

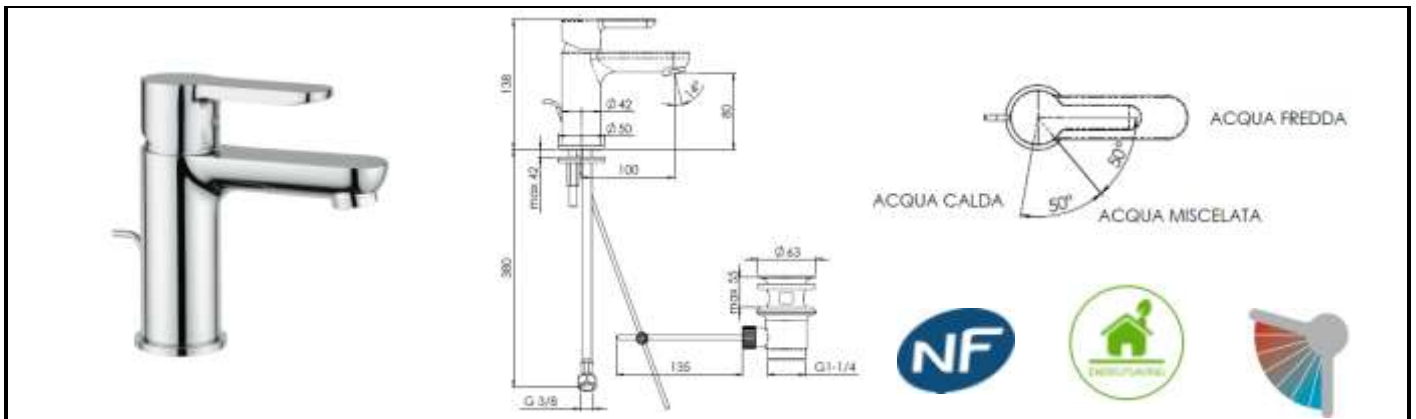
Désignation produit : Mitigeur lavabo bonde laiton - cartouche ECO C3 - chromé

Référence produit : KALI10317

Code EAN : 8018014890847

Code C : 39110317

Code T : 1382458



Description produit :

- Cartouche diamètre 35 mm, régulateur de température et de débit, ouverture eau froide en position centrale, flexibles CSTBAT 450 mm, bonde laiton, mousseur Neoperl «cascade».

Commentaires et/ou avantages produit :

- Laiton haute qualité certifié
- Fabrication 100% italienne

Pression bar	Débit Eau froide	Débit Eau chaude	Débit Eau mitigée
1	2,5	2,5	3
2	3,5	3,5	4
3	4,5	4,5	5
4	5	5	5,5
5	5,5	5,5	5,5

Lieu de fabrication du produit : ITALIE

Emballage (nombre de pièces) :	Individuel : 1	Regroupement : 10	Palettisation :
Nature (carton, film palette...) :	BOITE		
Dimension LxIxH (cm) :	41.5x16x7.5		
Poids (Kg) :	1.73		

Normes et certifications :

CSTB F32C Classement : E0 C3 A2 U3 **ACS:**13ACCLY750

Classe Acou : IA **Lap :** 16 **Q Max :** 11.8l/mn **PV acou :** AC 16 612 **Ge5**

Pièce détachée : cartouche mitigeur : RCR350 (code : 39191341)

GARANTE
8
ANS