

Flexosar - Comap



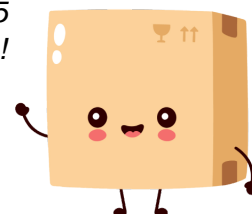
**Distributeur à sortie latérale bitube
Comap - Métal-métal - M22 x 1,5**

Réf 916422

46.48€^{TTC*}

Voir le produit : <https://www.domomat.com/51646-distributeur-a-sortie-laterale-bitube-comap-metal-metal-m22-x-15-comap-916422.html>

*Le produit Distributeur à sortie latérale bitube Comap - Métal-métal - M22 x 1,5
est en vente chez Domomat !*





ROBINET THERMOSTATIQUE FLEXOSAR

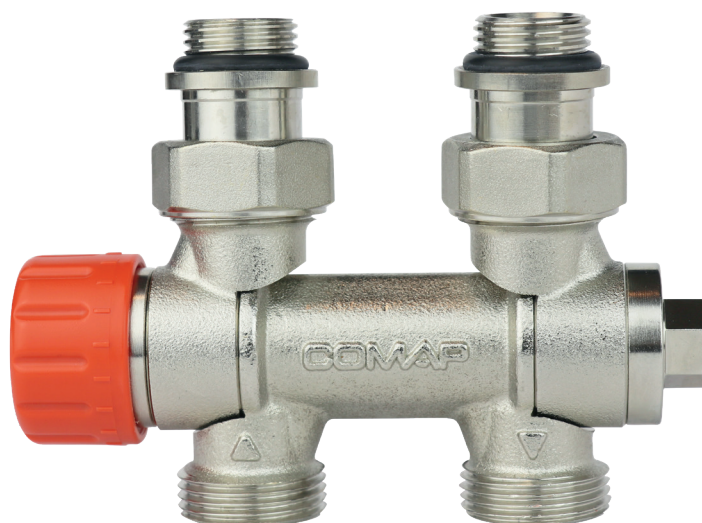
COMAP

DESCRIPTION

Le robinet thermostatique 4 en 1 à connexion centrale pour radiateurs compacts sans robinetterie intégrée bitube.

Connexion au tube cuivre, acier doux, acier inox, PER et multicouche en 3/4 eurocône grâce aux raccords à compression adaptés.

Il est transformable afin de pouvoir être utilisé pour les configurations : tube venant du sol ou du mur.



VERSIONS

Forme	Orientable (droit ou équerre)
Connexion	Droite ou gauche/ mur ou sol
Connexion radiateur	F 1/2"
Raccordement au tube	3/4" eurocones avec raccords à compression adaptés

AVANTAGES

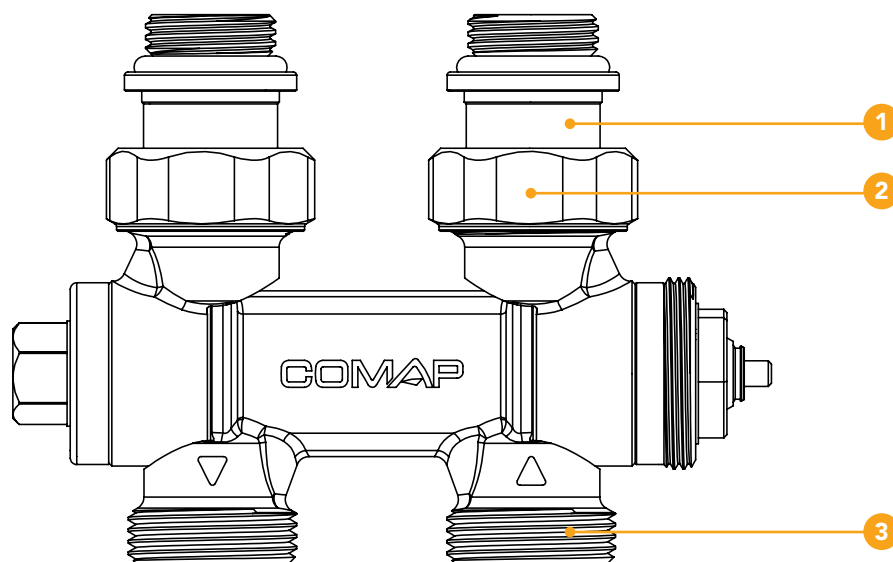
- Transformable (droit ou équerre) sans outil
- Installation à droite ou gauche de la tête thermostatique
- Produit réversible en cas d'inversion du flux
- Encombrement réduit



ROBINET THERMOSTATIQUE FLEXOSAR

COMAP

CONCEPTION



1. Ensemble douille G1/2/écrou : métal/métal ou 2 joints toriques
2. Ecrou 3/4"
4. Raccord de départ et de retour G3/4 male (Eurocone) connexion droit et equerre

MATÉRIAUX

Corps : laiton forgé, nickelé
Écrous : laiton matricé à chaud, nickelé
Pointeau de fermeture : Laiton
Joint d'étanchéité – EPDM

SPÉCIFICATIONS


Pour système de chauffage à eau chaude
Pression maximale : 10 bar
Pression différentielle max. : 0.6bar
Température maximale : 110°C permanent/130°C en pointe



ROBINET THERMOSTATIQUE FLEXOSAR

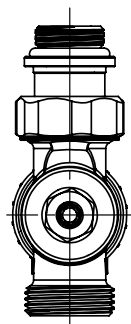
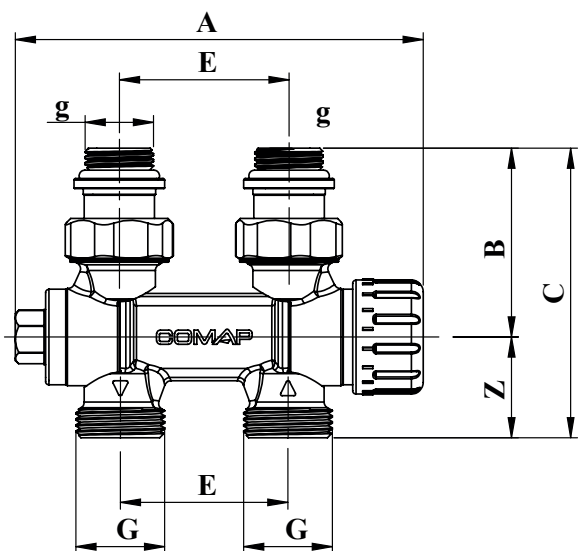
COMAP

GAMME AU CATALOGUE

Photo	Connexion au robinet	Connexion tube	Connexion au radiateur	Entraxe	Codes
	M30x1.5	3/4" Eurocône	F 1/2"	50	L234005001

DIMENSIONS

G	g	A	B	C	E	Z	D
3/4 E	1/2	122	56	86	50	30	± 90°

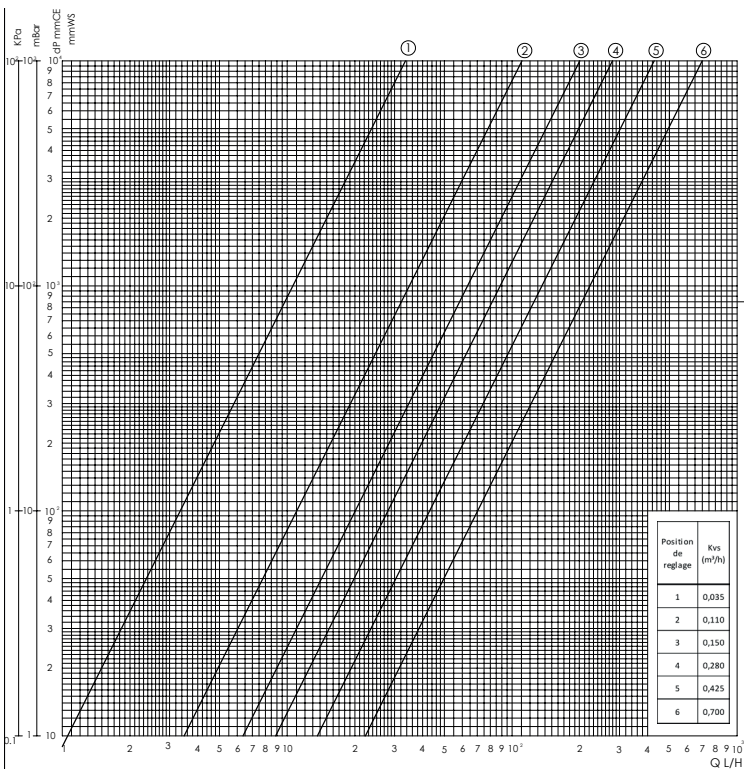
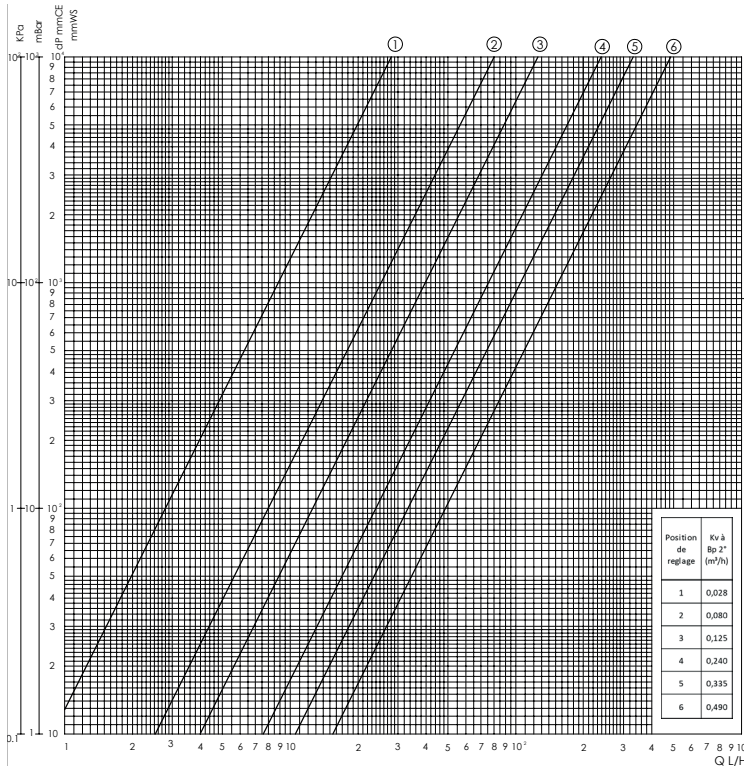




ROBINET THERMOSTATIQUE FLEXOSAR

COMAP

GRAPHIQUE DE PRÉRÉGLAGE



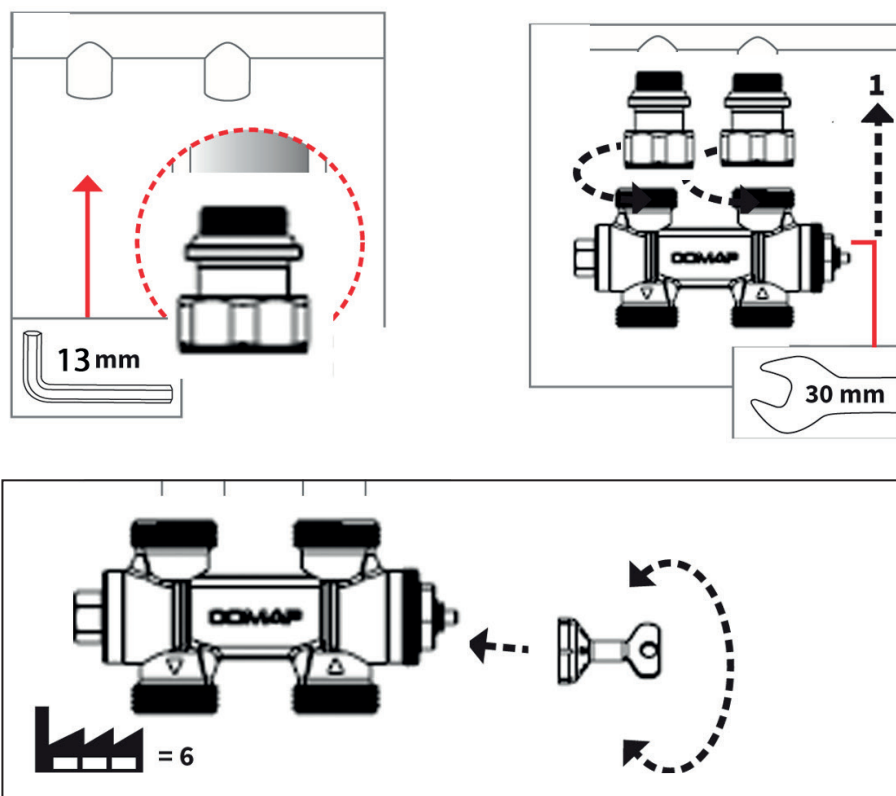


ROBINET THERMOSTATIQUE FLEXOSAR

COMAP

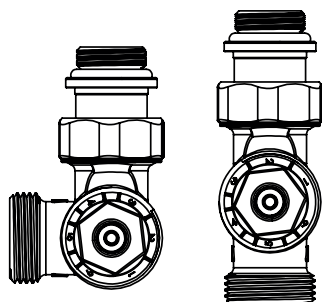
INSTALLATION

1. Fixer les douilles sur le radiateur
2. Visser les douilles au robinet à connexion centrale
3. Régler le Kv du robinet en fonction des courbes hydrauliques
4. Mettre la tête thermostatique sur 5
5. Fixer la tête thermostatique au robinet à connexion centrale



PASSER DE LA POSITION SOL À LA POSITION MUR

Faire pivoter la connexion radiateur dans la position voulue



PRÉRÉGLAGE

- Placer la clé de pré réglage inclus dans l'emballage sur l'insert thermostatique.
- Régler les valeurs kv demandées selon le tableau de pré réglage par rotation de la molette de réglage.
- Ajuster les chiffres d'après les marquages imprimés sur la molette de réglage.
- Après l'installation, contrôler que l'insert soit monté de manière bien fixe.
- Afin d'éviter des phénomènes acoustiques, la différence de pression qui traverse l'insert ne doit pas être trop élevée. Une autorité de robinet entre 0,3 et 0,7 confère un fonctionnement sûr.