

Flexodesign | Comap fiche



FLEXODESIGN COMAP Blanc
Robinet centrale 1/2" + Sensitive +
cache blanc

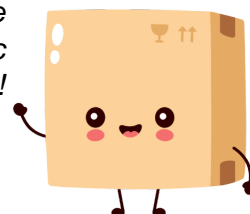
Réf L234006001

109.90€^{TTC*}

Voir le produit : <https://www.domomat.com/50287-flexodesign-comap-blanc-robotet-centrale-1-2-sensitive-cache-blanc-comap-l234006001.html>

Le produit FLEXODESIGN COMAP Blanc Robinet centrale 1/2" + Sensitive + cache blanc

est en vente chez Domomat !





ROBINET THERMOSTATIQUE FLEXODESIGN

COMAP

DESCRIPTION

Le robinet thermostatique Flexodesign à connexion centrale pour radiateurs sèche serviette design sans robinetterie intégrée à connexion bitube.

Connexion au tube cuivre, acier doux, acier inox, PER et multicouche en 3/4 eurocône grâce aux raccords à compression adaptés. Il est transformable afin de pouvoir être utilisé pour les configurations : tube venant du sol ou du mur.



VERSIONS

Forme	Orientable (droit ou équerre)
Connexion	Droite ou gauche/ mur ou sol
Connexion radiateur	F 1/2"
Raccordement au tube	3/4" eurocones avec raccords à compression adaptés

AVANTAGES

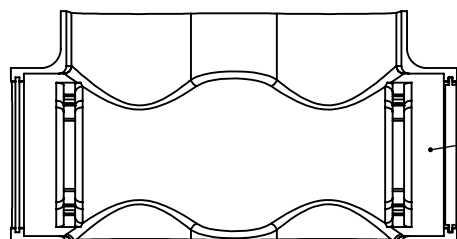
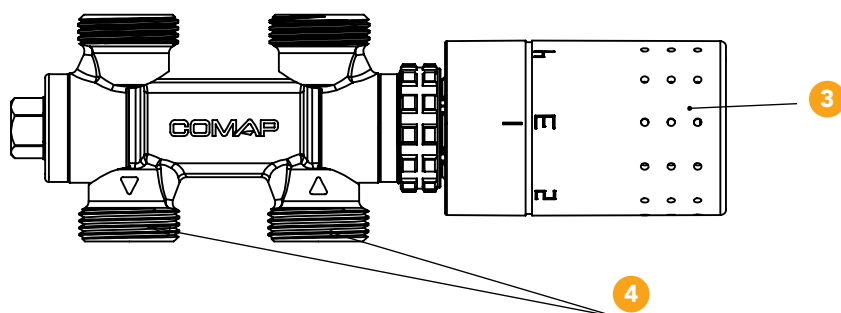
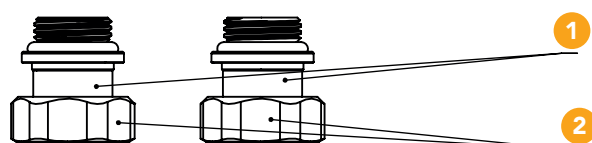
- Transformable (droit ou équerre) sans outil
- Installation à droite ou gauche de la tête thermostatique
- Produit réversible en cas d'inversion du flux
- Kit avec tête, corps et cache afin d'avoir le meilleur design pour les sèche serviettes décoratives.
- Encombrement réduit



ROBINET THERMOSTATIQUE FLEXODESIGN

COMAP

CONCEPTION



1. Ensemble douille G1/2/écrou : métal/métal ou 2 joints toriques
2. Ecrou 3/4"
3. Tête thermostatique (connexion M30x1,5)
4. Raccord de depart et de retour G3/4 male (Eurocone) connexion droit et equerre
5. Cache design

Cache Blanc : RAL 9016
ou Cache Chrome

MATÉRIAUX

Corps : laiton forgé, nickelé

Écrous : laiton matricé à chaud, nickelé

Pointeau de fermeture : Laiton

Capot : plastique ou plastique chromé

Joint d'étanchéité – EPDM



ROBINET THERMOSTATIQUE FLEXODESIGN

COMAP

SPÉCIFICATIONS



Pour système de chauffage à eau chaude

Pression maximale : 10 bar

Pression différentielle max. : 0.6bar

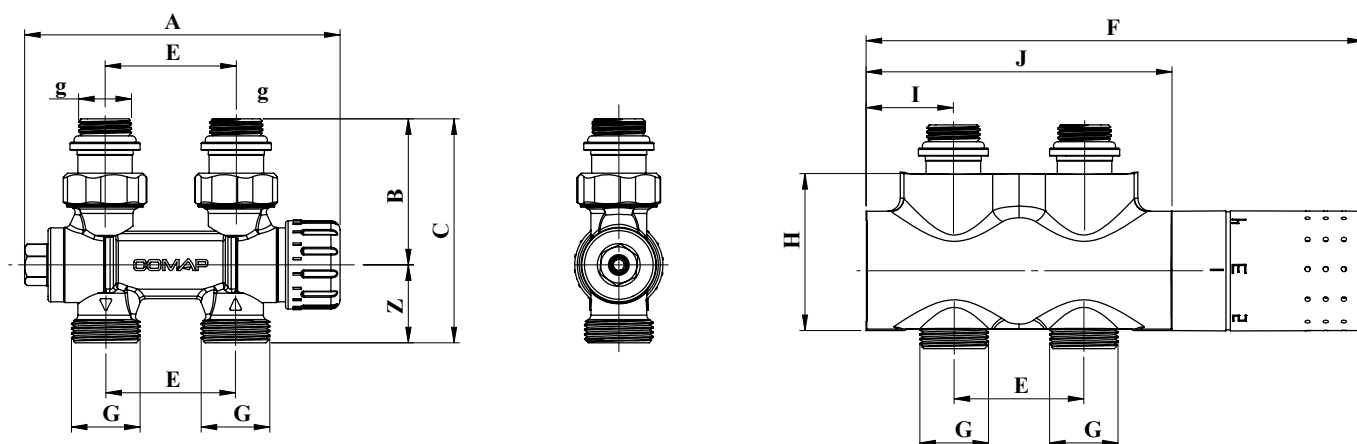
Température maximale : 110°C permanent/130°C en pointe

GAMME AU CATALOGUE

Photo	Connexion au robinet	Connexion tube	Connexion au radiateur	Entraxe	Couleur	Codes
	M30x1.5	3/4" Eurocône	F 1/2"	50	Blanc	L234006001
	M30x1.5	3/4" Eurocône	F 1/2"	50	Chrome	L234007001

DIMENSIONS

G	g	A	B	C	E	Z	D	F	H	I	J
3/4 E	1/2	122	56	86	50	30	± 90°	192	61	34	118

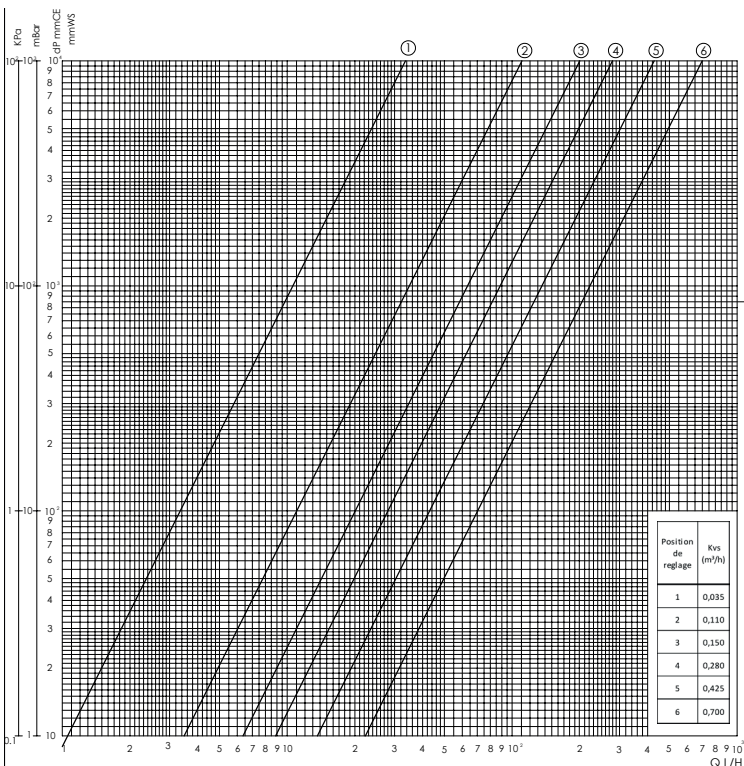
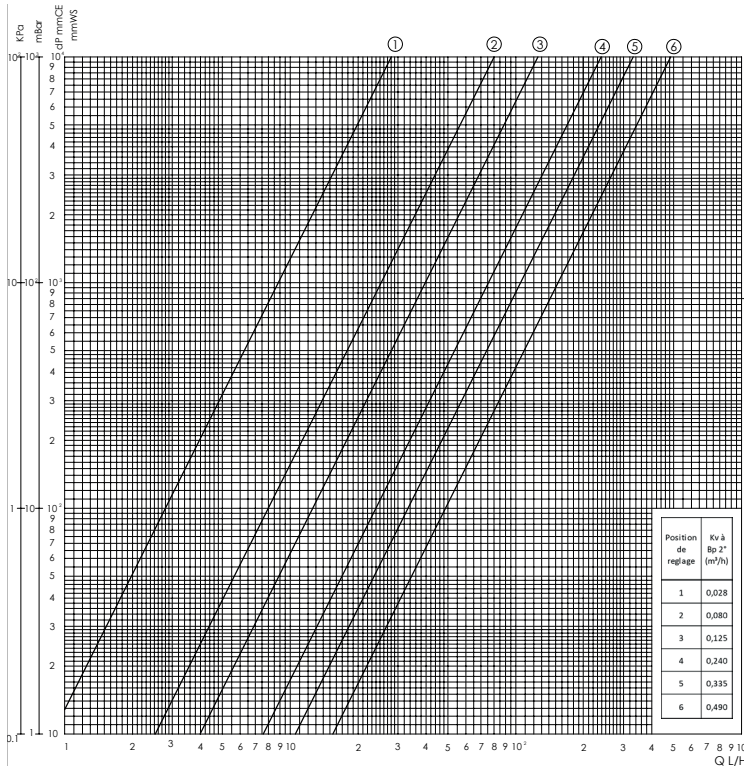




ROBINET THERMOSTATIQUE FLEXODESIGN



GRAPHIQUE DE PRÉRÉGLAGE



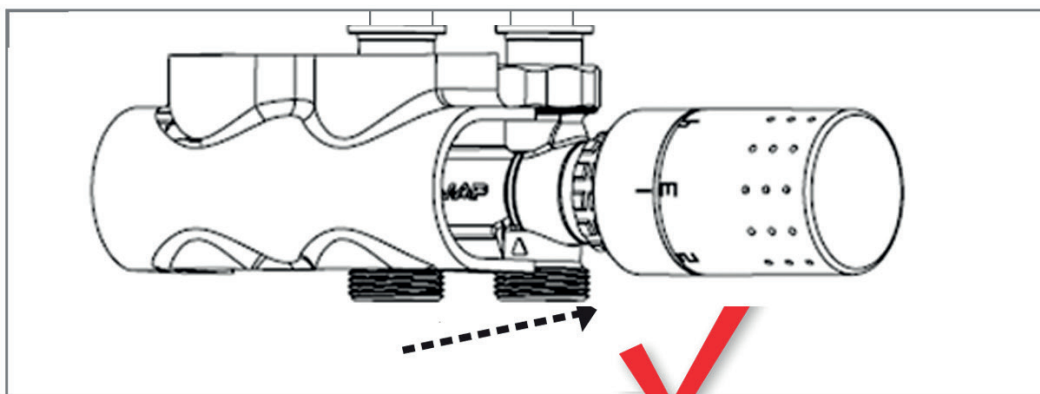
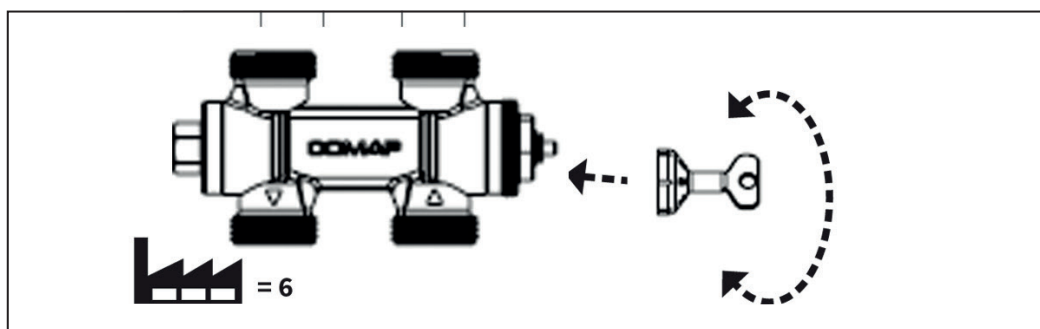
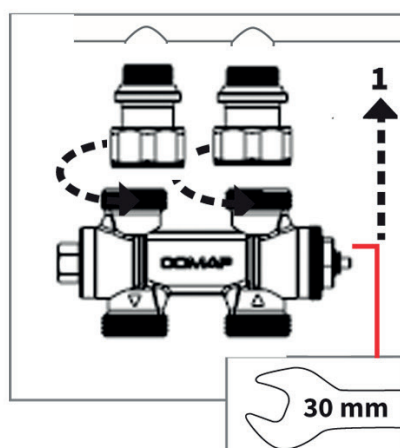
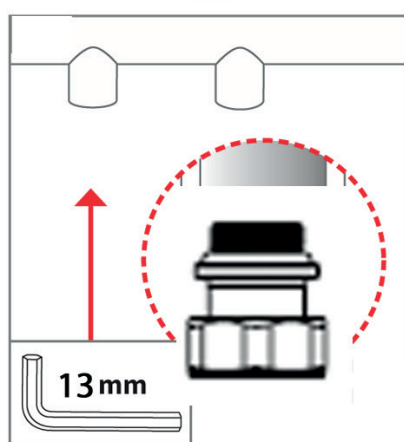


ROBINET THERMOSTATIQUE FLEXODESIGN

COMAP

INSTALLATION

1. Fixer les douilles sur le radiateur
2. Visser les douilles au robinet à connexion central
3. Régler le Kv du robinet en fonction des courbes hydrauliques
4. Installer le cache
5. Mettre la tête thermostatique sur 5
6. Fixer la tête thermostatique au robinet à connexion central



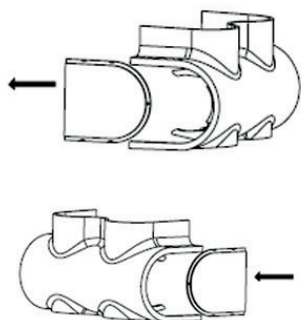


ROBINET THERMOSTATIQUE FLEXODESIGN

COMAP

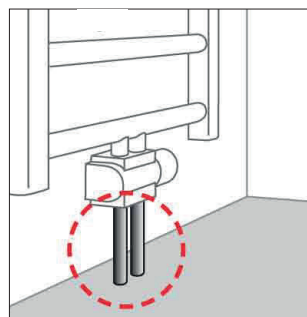
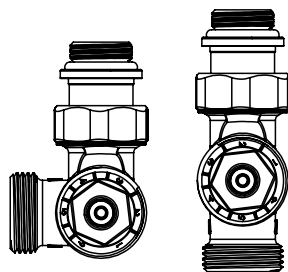
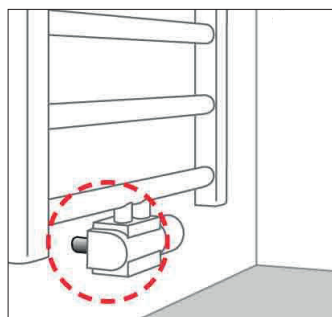
INVERSER LA POSITION DE LA TÊTE

1. Enlever le cache latéral gauche
2. Mettre le cache latéral à droite



PASSER DE LA POSITION SOL À LA POSITION MUR

Faire pivoter la connexion radiateur dans la position voulue



PRÉRÉGLAGE

- Placer la clé de pré réglage inclus dans l'emballage sur l'insert thermostatique.
- Régler les valeurs kv demandées selon le tableau de pré réglage par rotation de la molette de réglage.
- Ajuster les chiffres d'après les marquages imprimés sur la molette de réglage.
- Après l'installation, contrôler que l'insert soit monté de manière bien fixe.
- Afin d'éviter des phénomènes acoustiques, la différence de pression qui traverse l'insert ne doit pas être trop élevée. Une delta P entre 0,3 et 0,6 confère un fonctionnement sûr.