



Tableau de communication NÉO

NÉO, le tableau de communication réinventé !



Coffret principal
format 250x250



Zone attenante
format 250x400

les + techniques

- Gamme courte pour un choix plus facile.
- 4 ou 8 RJ45 de base pouvant évoluer, grâce au module d'extension, jusqu'à 20 RJ45.
- Brassage face avant ergonomique.
- Lisibilité des différents signaux.
- Praticité et économie.

utilisation

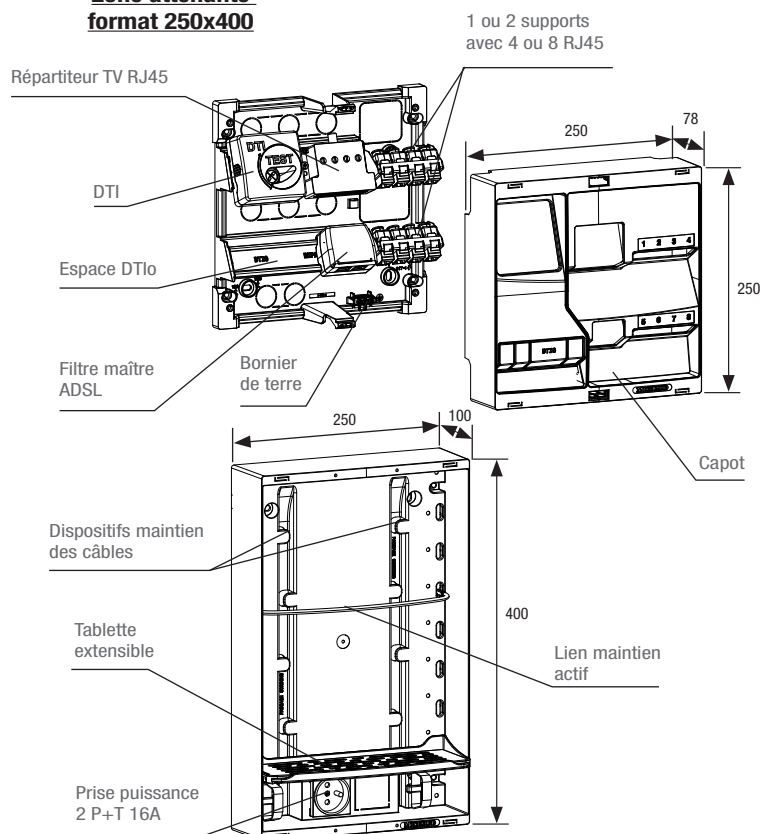
Le tableau de communication NÉO, de format 250x250, est conçu pour répondre à l'évolution de la réglementation qui préconise la distribution des signaux TV sur RJ45 en remplacement du coaxial. Il permet de gérer les arrivées opérateurs à gauche, le traitement des signaux (répartiteur TV sur RJ45, filtre maître) au centre et les départs à droite.

La zone attenante NÉO, de format 250x400, est conçue pour permettre d'installer tous types d'actifs, tels que box Internet, ONT, box domotique

Elle vient en complément du tableau de communication principal.

description

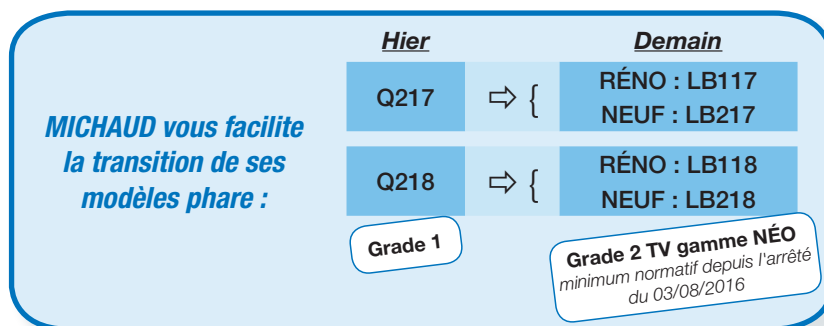
- Le tableau se présente en 2 versions :
 - avec DTI + Filtre maître pour les immeubles équipés d'un câblage cuivre,
 - nu (= sans DTI, ni Filtre maître) pour les immeubles équipés uniquement de la fibre.
- Le DTI n'est jamais fourni mais un emplacement de 100 mm de rail DIN est prévu pour le recevoir.
- Il se décline ensuite en Grade 1 (pour la rénovation) et en Grade 2TV (pour le neuf), avec 4 ou 8 RJ45.
- La zone attenante peut se fixer au coffret principal grâce à des pattes de fixation fournies.
- Elle dispose en outre :
 - de dispositifs de rangement des câbles,
 - d'un lien de maintien des box ou autres actifs,
 - d'une tablette extensible et repositionnable
 - d'un socle de prise de courant 16A (avec extension possible à 2 prises).



références

	Code	Désignation	Nbre de RJ45 dispo	DTI - Filtre maître	Répartiteur TV	Grade	Unité de vente	
COFFRET PRINCIPAL								
RÉNOVATION	LB106	TDC NÉO Grd1 - 4 RJ45 NU	4	-	-	1	1	
	LB116	TDC NÉO Grd1 - 4 RJ45 DTI+ FILTRE	4	OUI	-		1	
	LB107	TDC NÉO Grd1 - 4 RJ45 NU + TV 2S	4	-	2 sorties		1	
	LB117	TDC NÉO Grd1 - 4 RJ45 DTI + FILTRE + TV 2S	4	OUI			1	
	LB108	TDC NÉO Grd1 - 8 RJ45 NU + TV 4S	8	-	4 sorties		1	
	LB118	TDC NÉO Grd1 - 8 RJ45 DTI + FILTRE + TV 4S	8	OUI			1	
NEUF	LB207	TDC NÉO Grd2TV - 4 RJ45 NU TV 2S	4	-	2 RJ45	2 TV (TV sur RJ45 + Ethernet 1 Gbit)	1	
	LB217	TDC NÉO Grd2TV - 4 RJ45 DTI + FILTRE TV 2S	4	OUI			1	
	LB208	TDC NÉO Grd2TV - 8 RJ45 NU TV 4S	8	-	4 RJ45		1	
	LB218	TDC NÉO Grd2TV - 8 RJ45 DTI + FILTRE TV 4S	8	OUI			1	
ZONE ATTENANTE								
	LB010	ZONE ATTENANTE TABLEAU DE COMMUNICATION NÉO						1

* TDC = Tableau de Communication



accessoires

MODULE D'EXTENSION



Ce module d'extension de format 250x150x78, vient compléter le coffret principal NÉO pour lui ajouter un support 8 RJ45 (les RJ45 n'étant pas fournies afin de vous permettre le choix du grade). Il est extensible jusqu'à 12 RJ45 par ajout d'un autre support 4 RJ45 disponible en option, portant la capacité totale du tableau de communication NÉO à 20 RJ45. Il peut se fixer indifféremment au-dessus ou en-dessous du coffret principal.

Code	Désignation	Unité de vente
LB008	MODULE D'EXTENSION TABLEAU DE COMMUNICATION NÉO	1

HABILLAGE

SUPPORT 4 RJ45 NÉO

AMPLI TV

KIT BOX EN AMBIANCE



DTIO

