
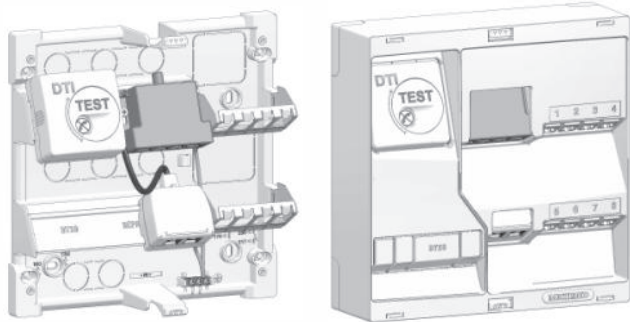


TABLEAUX DE COMMUNICATION NÉO

Conforme
XP C 90-483 

TDC NÉO Grade 2 TV

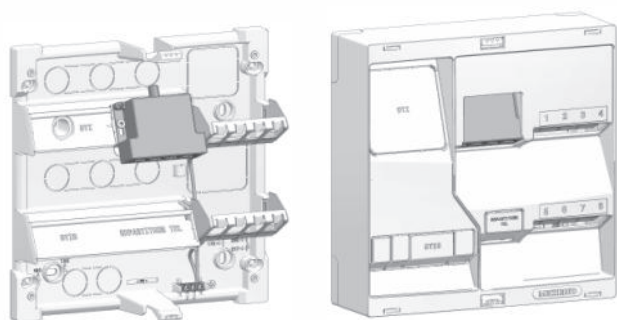


Grade 2 TV

Dimensions : 250 x 250 x 78 mm

	LB217	LB218
1 enveloppe TdC NÉO	✓	✓
1 DTI RJ45	✓	✓
1 filtre DSL+Tel	✓	✓
1 répartiteur TV-SAT RJ45	2S	4S
connecteurs Gr2 TV	4	8
2 supports acier 4 RJ45	✓	✓
1 bornier + câble de terre	✓	✓
2 cordons RJ45/RJ45 1 paire 30cm	✓	✓
cordons plats RJ45/RJ45 4 paires 30cm	2	4
1 planche de pictogrammes	✓	✓
1 raccord coudé	✓	✓

TDC NÉO Grade 2 TV NU

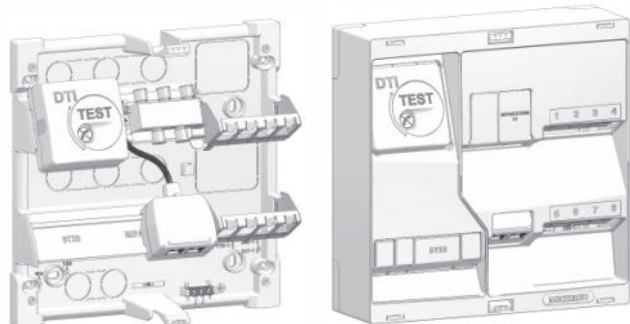


Grade 2 TV

Dimensions : 250 x 250 x 78 mm

	LB207	LB208
1 enveloppe TdC NÉO	✓	✓
1 répartiteur TV-SAT RJ45	2S	4S
connecteurs Gr2 TV	4	8
2 supports acier 4 RJ45	✓	✓
1 bornier + câble de terre	✓	✓
cordons plats RJ45/RJ45 4 paires 30cm	2	4
1 planche de pictogrammes	✓	✓
1 raccord coudé	✓	✓

TDC NÉO Grade 1

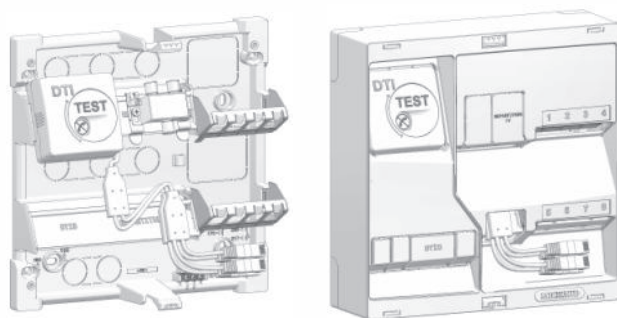


Grade 1

Dimensions : 250 x 250 x 78 mm

	LB116	LB117	LB118
1 enveloppe TdC NÉO	✓	✓	✓
1 DTI RJ45	✓	✓	✓
1 filtre DSL+Tel	✓	✓	✓
1 répartiteur TV-SAT coax	✗	2S	4S
connecteurs Gr1	4	4	8
2 supports acier 4 RJ45	✓	✓	✓
1 bornier de terre 3 E/S	✓	✓	✓
2 cordons RJ45/RJ45 1 paire 30cm	✓	✓	✓
1 planche de pictogrammes	✓	✓	✓
3 raccords coudés	✗	✓	✓

TDC NÉO Grade 1 QUAD ou NU



Grade 1

Dimensions : 250 x 250 x 78 mm

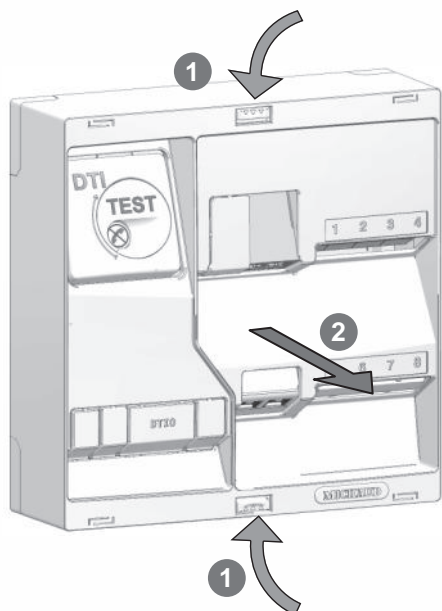
	LB104	LB105	LB106	LB107	LB108
1 enveloppe TdC Néo	✓	✓	✓	✓	✓
1 DTI RJ45	✓	✓	✗	✗	✗
1 répartiteur TV-SAT coax	✗	2S	✗	2S	4S
connecteurs Gr1	4	4	4	4	8
2 supports acier 4 RJ45	✓	✓	✓	✓	✓
1 bornier de terre 3 E/S	✓	✓	✓	✓	✓
1 cordon quadruple RJ45	✓	✓	✗	✗	✗
1 planche de pictogrammes	✓	✓	✓	✓	✓
3 raccords coudés	✗	✓	✗	✓	✓

Recommandations

- ⚠ **Couper le courant avant toute intervention.**
- Lire soigneusement et entièrement le guide avant de procéder à l'installation du matériel.
- Ce produit doit être installé dans les règles de l'art par du personnel qualifié et en tenant compte du lieu d'implantation du produit.
- L'installation doit être protégée par un dispositif de protection électrique 230V 16A.
- Pour le recyclage du produit, se renseigner auprès des services compétents pour la conduite à tenir.

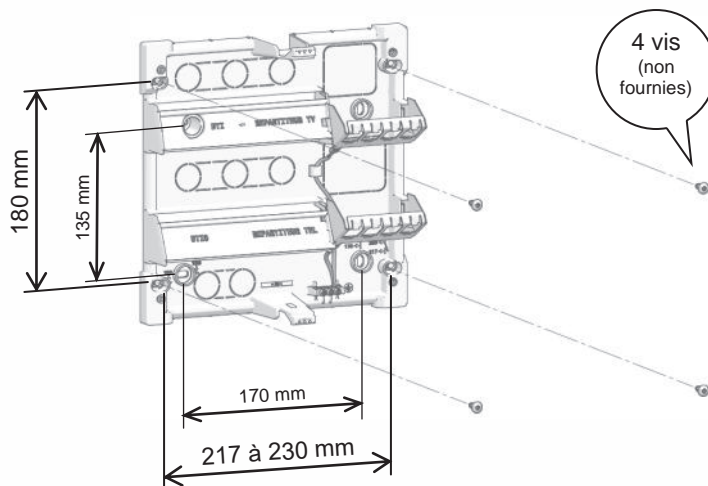
Ouverture du tableau

Appuyer sur les clips et tirer le capot vers l'avant.

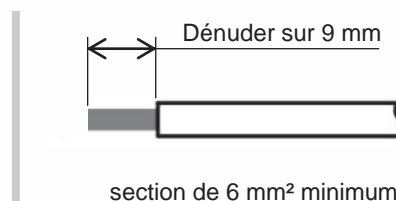
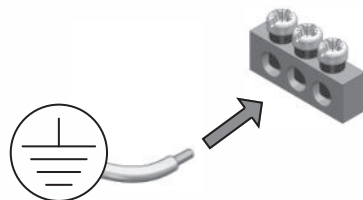


Pose du tableau

- ⚠ Respecter le rayon de courbure des câbles multipaires pour ne pas les plier et ne pas dégrader leurs performances (R mini = 8 fois le diamètre du câble).
- Respecter les hauteurs de pose réglementaires.

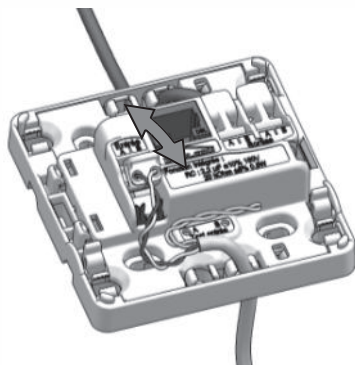


Câblage du bornier de terre

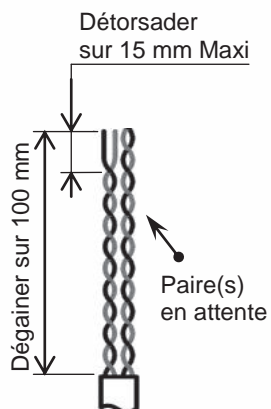


Câblage du DTI

départ vers le filtre ADSL ou le cordon quadruple (raccordé en usine)

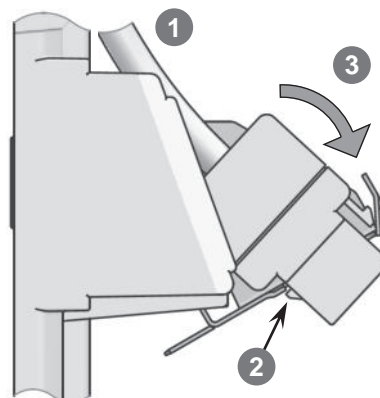


Brancher l'arrivée télécom (Câble 298, paire gris/blanc).



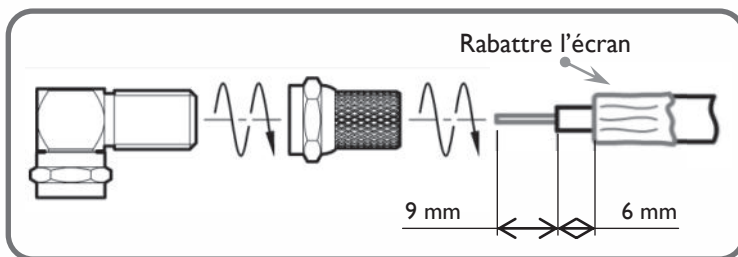
Montage des connecteurs RJ45

- Réaliser le branchement des connecteurs selon la notice de montage livrée avec ceux-ci.
- Engager le clip inférieur du connecteur sur le support.
- Basculer le connecteur vers l'avant pour verrouiller le clip supérieur du connecteur sur le support.

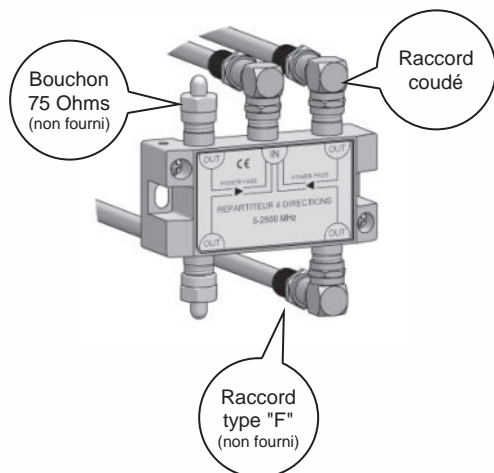


Câblage du répartiteur TV

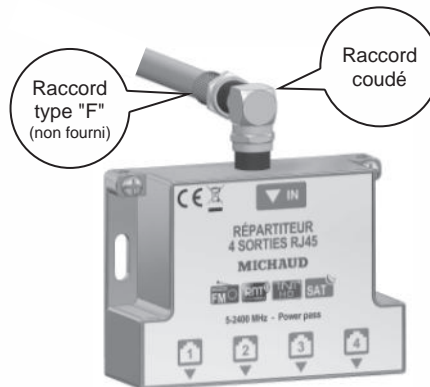
Câbler le répartiteur TV en **utilisant nécessairement des raccords coudés orientés vers le fond du tableau** pour permettre la fermeture du capot.



Cas d'un répartiteur TV coaxial 2 ou 4 sorties

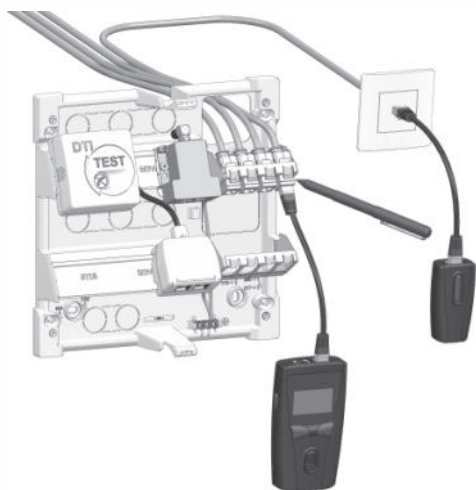


Cas d'un répartiteur RJ45 2 ou 4 sorties



Pour les caractéristiques et précautions de mise en œuvre du répartiteur RJ45, voir le chapitre Annexes.

Vérification de l'installation



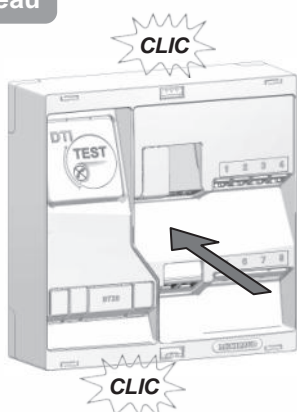
1 - Vérifier la conformité du système de protection (continuité électrique de la mise à la terre) entre la terre générale, le bornier de terre du coffret, et l'ensemble des éléments (masses métalliques, blindages...) y étant raccordés le cas échéant.

2 - Vérifier l'installation à l'aide d'un testeur de câblage (non fourni).

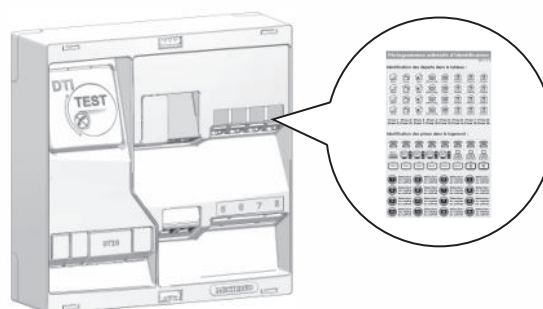
3 - Pour les installations Grade 2TV, vérifier les niveaux et la qualité des signaux pour la diffusion de la télévision (selon norme XP C 90-483 et rappel en annexe de cette notice).

4 - Identifier les départs RJ45 sur le support des connecteurs RJ45 et indiquer la longueur des liens entre les prises murales et le tableau.

Fermeture du tableau



Identifier les départs avec les pictogrammes autocollants.



REPARTITEUR RJ45 2 OU 4 SORTIES

Caractéristiques :		Répartiteur TNT/SAT 2 sorties RJ45	Répartiteur TNT/SAT 4 sorties RJ45
Entrée		1 entrée type F	1 entrée type F
Sorties		2 sorties RJ45 femelle	4 sorties RJ45 femelle
Plage de fréquence fonctionnelle		5 – 2400 MHz	
Passage DC / Power pass		Satellite : 500 mA max	
Plage de fréquence	Voie de retour	5 – 65 MHz	
	FM	88 – 108 MHz	
	RNT	120 – 230 MHz	
	TNT	470 – 862 MHz (réduit à 694 MHz en 2019)	
	Satellite	950 – 2150 MHz	

Précautions :

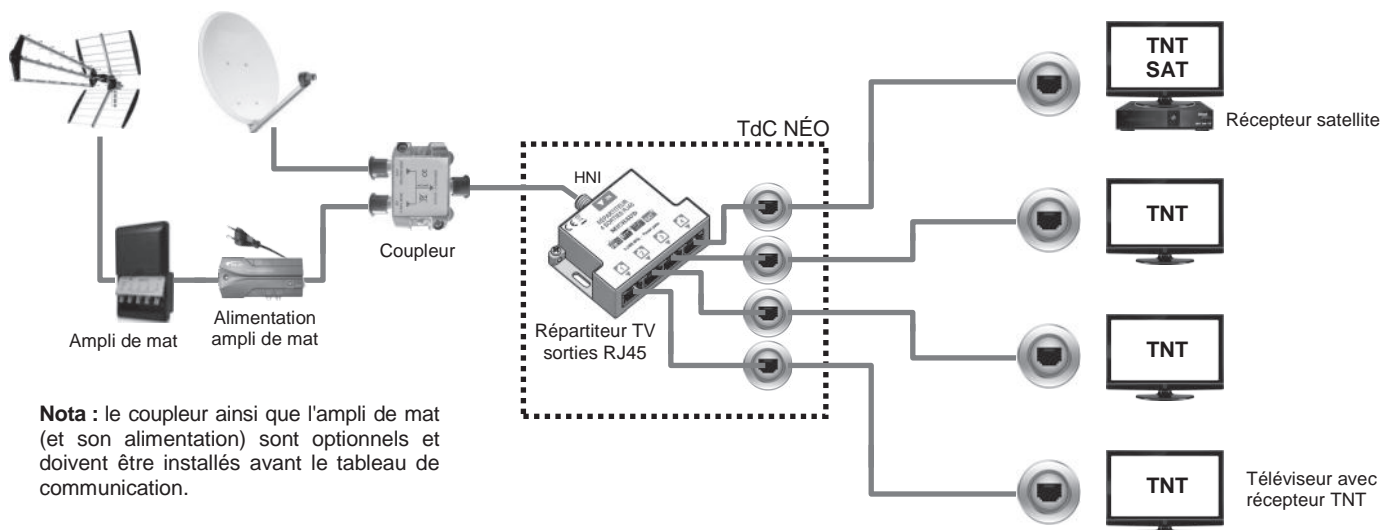
Débrancher le démodulateur satellite avant d'effectuer le brassage sur le répartiteur.

L'utilisation d'un filtre 4G LTE adapté peut être nécessaire.

Se renseigner auprès du CSA pour vérifier la bande de fréquence de la TNT dans votre région.

Recommandations :

	TNT	SAT
Connecteur RJ45	Grade 2 TV ou Grade 3 TV	Grade 2 TV ou Grade 3 TV
Type de câble	Grade 2 TV ou Grade 3 TV dont la paire 7-8 est écrantée Atténuation max de 0,51 dB/m à 694 MHz	Grade 2 TV ou Grade 3 TV dont la paire 7-8 est écrantée Atténuation max de 0,94 dB/m à 2150 MHz
Cordon de brassage	Cordon 4 paires Cat.6a	Cordon 4 paires Cat.6a

Exemple d'installation :**Niveau et qualité des signaux TNT et satellite requis :**

Le réseau de distribution TV RF source et le câblage résidentiel privatif doivent être mis en adéquation pour assurer la continuité normative de la chaîne de liaison. Une adaptation « active » ou « passive » sera à mettre en œuvre au tableau de communication pour garantir principalement un niveau de puissance et un niveau de qualité à chaque prise correspondant aux valeurs suivantes :

Critère de puissance :

- de 45 à 74 dB μ V entre 5 et 694 MHz (DVB T/T2 et DVB C : TNT - MATV - CATV)
- de 47 à 77 dB μ V entre 900 et 2 150 MHz (DVB S/S2 : SAT - SMATV)
- écart maximal de 5 dB μ V sur une plage de fréquence de 40 MHz
- écart maximal de 12 dB μ V sur l'ensemble du spectre de 5 à 2 150 MHz

Critère qualitatif :

- BER (taux d'erreur binaire) : doit être inférieur à 10⁻⁴
- MER (taux d'erreur de modulation) : doit être supérieure à 25 dB

A titre indicatif et selon la norme XP C 90-483, les distances maximales acceptables entre le HNI (=entrée du répartiteur) et la prise terminale sont données dans les tableaux suivants (en fonction du niveau de signal d'entrée) :

Niveau au HNI	Répartiteur RJ45 2 sorties		Répartiteur RJ45 4 sorties	
	TNT	SAT	TNT	SAT
60 dB μ V	10 m	×	×	×
70 dB μ V	30 m	12 m	22 m *	5 m *
80 dB μ V	50 m	22 m	42 m *	15 m *

* valeurs extrapolées de l'abaque de la norme XP C 90-483

PREDECoupES DU CAPOT

Le tableau de communication NÉO est livré avec plus ou moins d'équipements installés selon les versions (DTI, filtre, ...). Il faut noter que toutes les versions peuvent être upgradées en fonction de besoin du client, par exemple en ajoutant un DTI, un répartiteur RJ45, un DTIo, des connecteurs RJ45... Dans ce cas, il est nécessaire de réaliser une ou plusieurs ouvertures dans le capot selon les indications ci-dessous :

