

LX16046502 - Luxolum



**Balise LED extérieure Luxolum -
Carrée - Encastrée - 4W - 3000K -
Anthracite**

Réf LX16046502

70.62€^{TTC*}

Voir le produit : <https://www.domomat.com/111950-balise-led-exterieure-luxolum-carree-encastree-4w-3000k-anthracite-luxolum-lx16046502.html>

*Le produit Balise LED extérieure Luxolum - Carrée - Encastrée - 4W - 3000K -
Anthracite
est en vente chez Domomat !*





SKU : **LX16046502** Balise led extérieur carrée encastrée 4W IP65 3000K gris foncé 115 X 115



Extérieur > Applique murale

Encastré mural carré en aluminium pour balisage extérieur.

Domaines d'application

- Allées & Murs Ext.
- Terrasse & Jardin
- Illumination Ext
- Circulations Ext
- Eclairage Extérieur

Données électriques

Puissance totale (W)	4
Tension nominale (V)	230V
Distorsion harmonique	-
Facteur de puissance	>0.9
Fréquence(s) réseau	50Hz
Classe électrique	I
Dimmable	Non

Données photométriques / LEDS

Température(s) de couleur	3000K
Type de source	SMD
Source incluse	Oui
SDCM initial	SDCM>4
IRC	>80
Groupe de sécurité photobiologique (EN62778)	RG0
Flux lumineux (lm)	220lm (3000K)

Données physiques et mécaniques

Dimensions (mm)	115 x 115 x 37
Diamètre d'encastrement (mm)	109
Poids (kg)	0.36
Profondeur d'encastrement sous BA13	-
Longueur de câble	-
Couleur de produit	Gris anthracite
Indice de protection IK	IK08
Indice(s) de protection IP	IP65
Plage de température d'utilisation	-25... +45°
Matériaux de corps	Aluminium
Matériaux diffuseurs	PC
Alimentation incluse	Oui

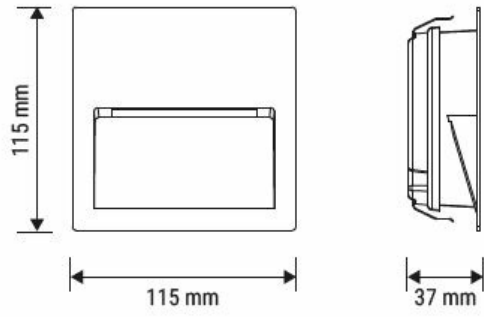
Durée de vie

L80 à 25°	35 000 h
------------------	----------

Données supplémentaires

Angle de distribution	60°
Orientable	Non
Type de connexion	Bornier simple sur le produit
Autres commentaires	Boitier d'encastrement inclus 107x109*55 mm.

Plan



Accessoires

