

MM100TC | Polier fiche



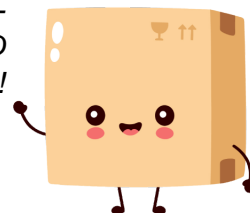
**Compteur modulaire - Monophasé -
100A - Transformateur de courant -
Affichage LCD**

Réf MM100TC

96.00€^{TTC*}

Voir le produit : <https://www.domomat.com/38999-compteur-modulaire-monophasé-100a-transformateur-de-courant-affichage-lcd-polier-mm100tc.html>

*Le produit Compteur modulaire - Monophasé - 100A - Transformateur de courant -
Affichage LCD
est en vente chez Domomat !*



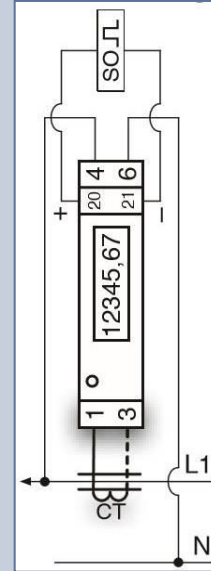


Compteur électrique monophasé 100 A sur TC

Caractéristiques techniques :

| Référence | MM100TC |
|--------------------------------------|-------------------|
| Tension | 230 V |
| Intensité max | 100 A |
| Intensité de démarrage | 20 mA |
| Conformité | CE |
| Précision | Classe 1 |
| Fréquence | 50-60 Hz |
| Température fonctionnement | -20/50 °C |
| Affichage | LCD |
| Largeur | 1 module |
| Section Max branchement phase/neutre | 6 mm ² |
| Couple de serrage phase/neutre | 1.2±0.05 Nm |
| Impulsions | 1000 imp/kWh |
| Durée de l'impulsion | 30 ms |
| Consommation interne | 0.3 W |
| Double tarif | Non |
| Remise à zéro partielle | Non |

Schéma de branchement :



Borne 4 : Phase

Borne 6 : Neutre

Borne 1 : TI

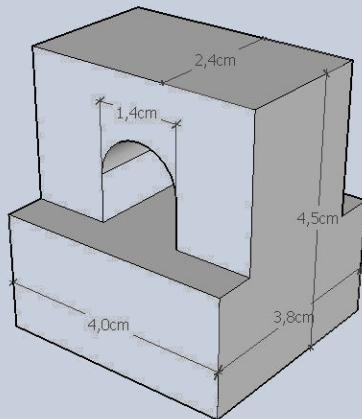
Borne 3 : TI

Borne 20/21 : Sortie SO

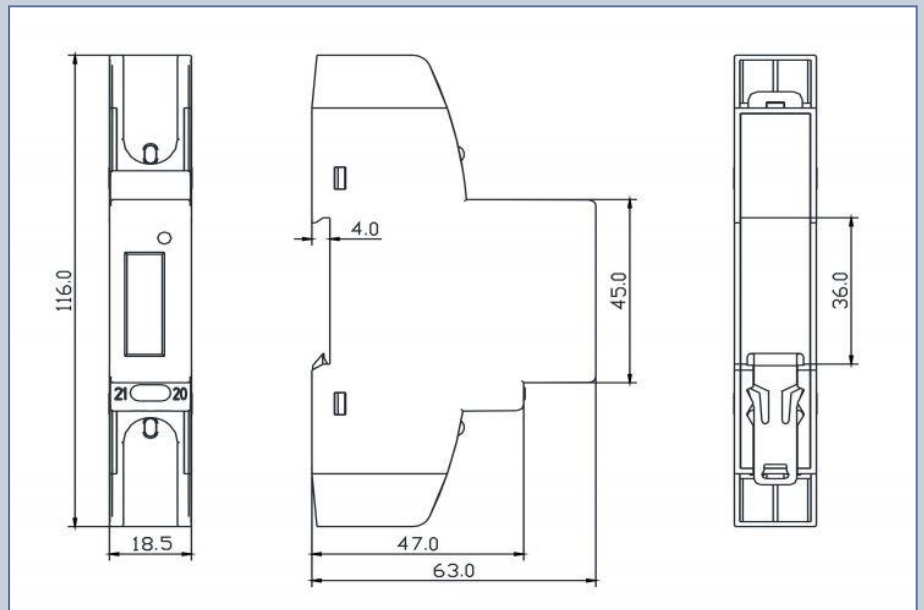
Transformateur d'intensité :

Le sens de branchement du transformateur d'intensité n'a pas d'importance

Longueur du fil : 1 mètre



Dimensions :



Sortie d'impulsion :

Les bornes de la sortie d'impulsion sont So+ et So-. Elles servent à transmettre les valeurs mesurées sur un ordinateur. Elles ne sont pas connectées dans la plupart des cas. Ces impulsions sont conformes à la norme EN 62 053-31. (max. 30V DC/20mA et min. 5V DC)

Diodes :

La diode indique la consommation d'électricité. Plus elle clignote plus la consommation est importante.