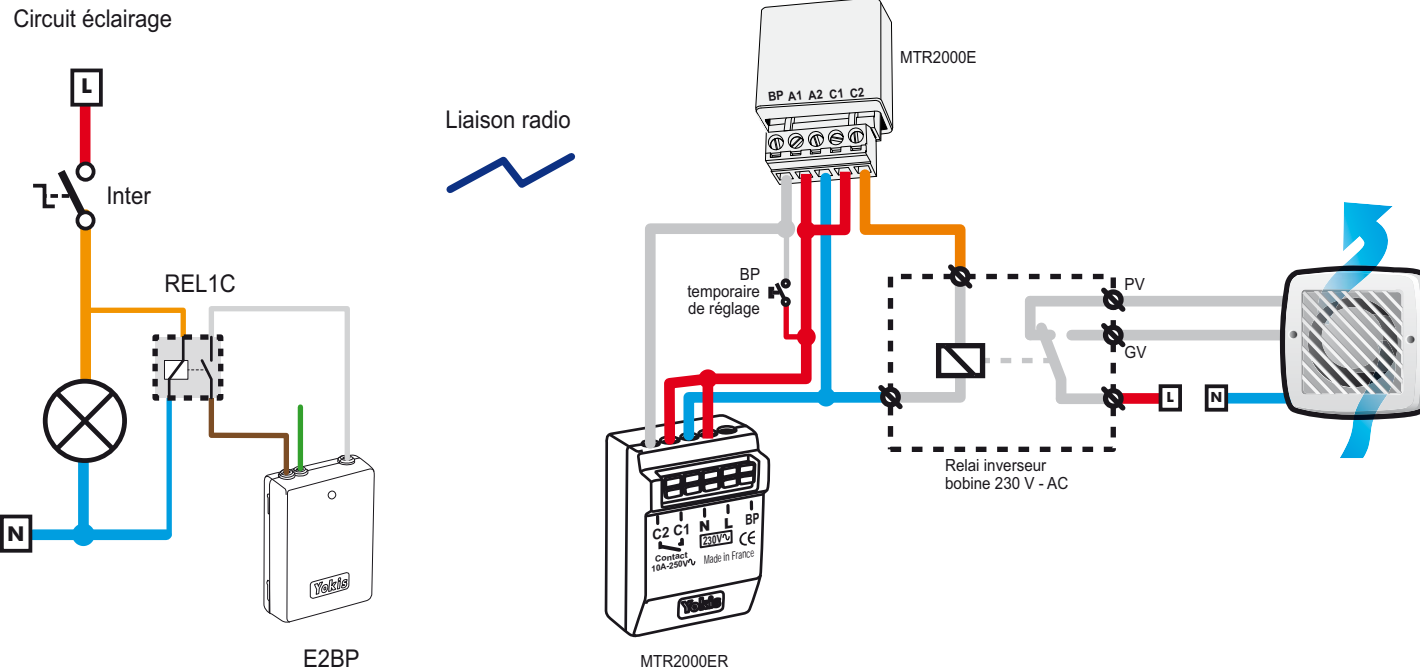


## **KITRADIOUSA | Yokis schéma3**

### TEMPORISATION de la grande vitesse d'une VMC avec liaison radio entre l'éclairage et la VMC

Dans des salles de bains ou des pièces humides il est parfois nécessaire d'utiliser un aérateur qui reste en fonctionnement un certain temps après la coupure d'un ou plusieurs éclairages.



#### PRÉPARATION DU MICROMODULE MTR2000E

Vous pouvez réaliser ces codes tranquillement à l'atelier avec un bp temporaire et une ampoule en volant puis l'installer.

Le micromodule conserve ses réglages même en cas de coupure secteur.

- 1 - Déverrouiller le micromodule en faisant 23 appuis courts (réponse 3 clignotements du relais)
- 2 - Puis passer en mode minuterie en faisant 27 appuis courts (réponse 7 clignotements du relais).
- 3 - Enfin, régler la durée de fonctionnement de l'aérateur après extinction de la lumière par 11,12, 13, 14, 15, 16, 17 et 18 appuis pour 2,4,8,15,30,60,120,240 minutes.

#### RAPPEL

Autorisation des réglages installateur : **23 impulsions**  
Verrouillage des réglages installateur : **21 impulsions**

#### Réglage de l'E2BP qui commande le MTR2000ER

##### 1. Connexion entre l'émetteur et le récepteur MTR2000ER

faire 5 impulsions avec un BP temporaire entre les fils marron et blanc puis faire une impulsion sur le BP connect du MTR2000ER.

##### 2. Passage de la touche de l'émetteur en mode relais:

Dans ce mode le contact du MTR2000ER suit le fonctionnement du contact de l'émetteur. Si la touche de l'émetteur est appuyée le contact du MTR2000ER est fermé, si la touche est relâchée le contact est ouvert.

**Connecter un BP double sur l'E2BP :** le fil blanc avec le commun des BP puis le fil marron avec BP1 et le fil vert avec BP2.

- Appuyer sur les 2 BP jusqu'à ce que la led s'allume
- Relâcher alors les 2 BP et la led se met à clignoter rapidement
- Faire alors 17 impulsions sur le BP relié au fil marron pour le passer en mode relais. A la fin des 17 impulsions la led clignote 7 fois pour confirmer