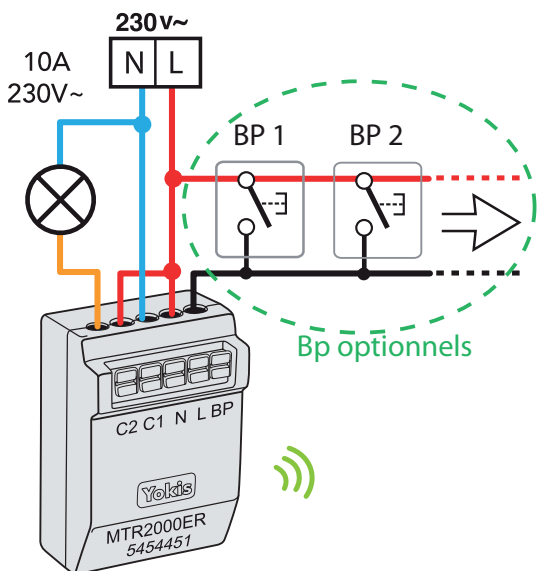
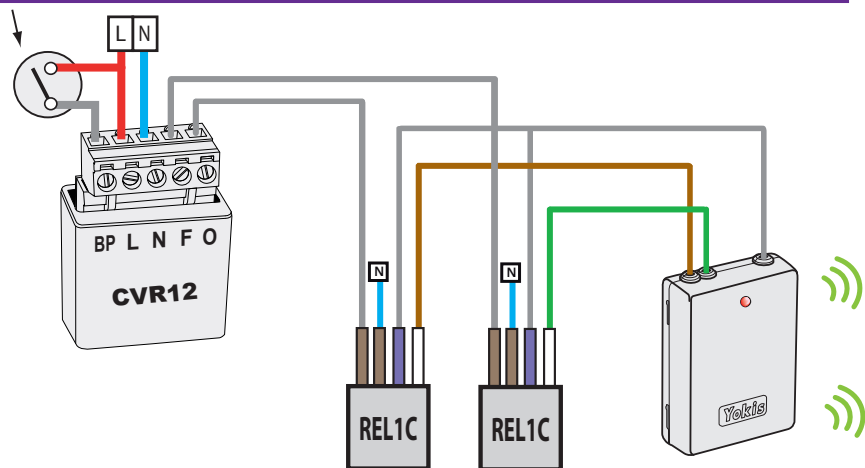


KITRADIOUSA | Yokis shéma4

AUTOMATISME

Automatisme avec contact permanent : horloge, luxmètre, alarme, anémomètre, détecteur de présence, etc.



PRÉPARATION DU MICROMODULE MTR2000ER

Vous pouvez réaliser ces codes tranquillement à l'atelier avec un bp temporaire et une ampoule en volant puis l'installer.

Le micromodule conserve ses réglages même en cas de coupure secteur.

- 1 - Déverrouiller le micromodule en faisant 23 appuis courts (réponse 3 clignotements du relais)
- 2 - Puis passer en mode minuterie en faisant 27 appuis courts (réponse 7 clignotements du relais).
- 3 - Enfin, régler la durée de fonctionnement de l'aérateur après extinction de la lumière par 11,12, 13, 14, 15, 16, 17 et 18 appuis pour 2,4,8,15,30,60,120,240 minutes.

Etape 1

Connecter émetteur et récepteur ensemble

- 1- sur l'émetteur faire 5 impulsions rapides sur le canal à connecter. La Led clignote.
- 2- pendant que la Led clignote, faire un appui dans le trou "connect" situé au dos du MTR2000ER
- 3- La connexion est réussie si le relai du récepteur fait une impulsion et la Led de l'émetteur s'arrête de clignoter.

Etape 2

Paramétrer les fonctionnalités d'allumage

- 1- Faire 10 impulsions sur le canal **marron** pour entrer dans le menu de l'émetteur
- 2- La Led se met à clignoter rapidement.
- 3- Faire 3 appuis sur le canal marron pour définir la fonctionnalité d'allumage uniquement. La Led clignote alors 3 fois pour vous confirmer l'enregistrement de la commande.
- 4- Faire 10 impulsions sur le canal **vert** pour entrer dans le menu de l'émetteur
- 5- La Led se met à clignoter rapidement.
- 6- Faire 4 appuis sur le canal vert pour définir la fonctionnalité d'extinction uniquement. La Led clignote alors 4 fois pour vous confirmer l'enregistrement de la commande.