

MTR80LMOD | Polier fiche



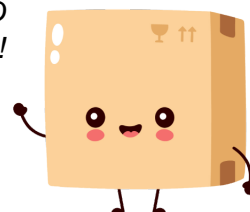
**Compteur modulaire - Tétra - 80A -
Modbus - Affichage LCD**

Réf MTR80LMOD

168.00€^{TTC*}

Voir le produit : <https://www.domomat.com/39006-compteur-modulaire-tetra-80a-modbus-affichage-lcd-polier-mtr80lmod.html>

*Le produit Compteur modulaire - Tétra - 80A - Modbus - Affichage LCD
est en vente chez Domomat !*



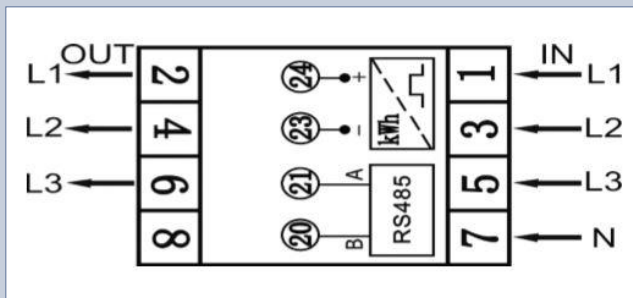


Compteur électrique tétra 80 A Modbus MID

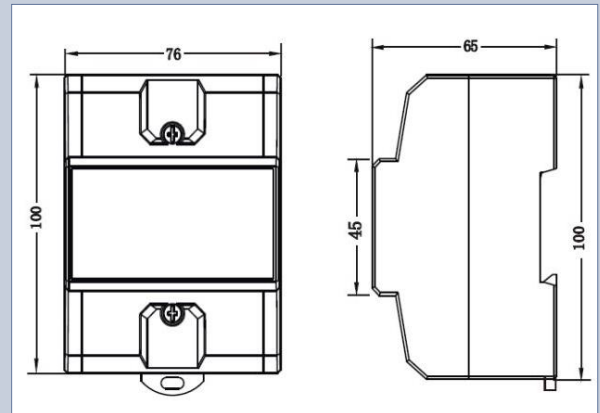
Caractéristiques techniques :

Référence	MTR80LMOD
Tension	3X230/400 V
Intensité max	80 A
Intensité de démarrage	20 mA
Conformité	CE ; MID ; IEC62052-11 et IEC62053-21
Précision	Classe B
Fréquence	50-60 Hz
Température fonctionnement	-25/55 °C
Affichage	LCD (888888.88)
Largeur	5 modules
Section Max branchement phase/neutre	25 mm ²
Couple de serrage phase/neutre	1.8±0.05 Nm
Impulsions	1000 imp/kWh
Durée de l'impulsion	30 ms
Consommation interne	0.3 W/phase
Double tarif	Non
Version logiciel	1.02

Schémas :



Dimensions :



Sortie d'impulsion :

Les bornes de la sortie d'impulsion sont So+ et So-. Elles servent à transmettre les valeurs mesurées sur un ordinateur ou un automate. Elles ne sont pas connectées dans la plupart des cas.

Type	Transistor a collecteur ouvert
Tension	5 à 28 Vcc
Courant Max	20mA
Comptage	Energie active (kWh)
Poids de l'impulsion	1000/kWh
Durée de l'impulsion	30 ms

Menu :

Registre	Description	Unité
1	Totale énergie active	000000.00 kWh
2	Total énergie réactive	000000.00 Kvarh
3	Tension phase 1	000.0 V
4	Tension phase 2	000.0 V
5	Tension phase 3	000.0 V
6	Intensité phase 1	0000.00 A
7	Intensité phase 2	0000.00 A
8	Intensité phase 3	0000.00 A
9	Puissance active totale	00000.000 kW
10	Puissance active phase 1	00000.000 kW
11	Puissance active phase 2	00000.000 kW
12	Puissance active phase 3	00000.000 kW
13	Puissance apparente totale	00000.000 kVA
14	Puissance apparente phase 1	00000.000 kVA
15	Puissance apparente phase 2	00000.000 kVA
16	Puissance apparente phase 3	00000.000 kVA
17	Cos phi général	
18	Cos phi phase 1	
19	Cos phi phase 2	
20	Cos phi phase 3	
21	Fréquence	Hz
22	Energie active partielle	000000.00 kWh
23	C 11 100	Statut
24	Lcd-t 05	Temps cycle
25	SO 01000 sortie impulsion	
26	Code 05 (Code de comptage)	
27	000000 (numéro de série)	
28	Id 001 (Adresse Modbus)	
29	Bd 9600 (Nombre de baud)	Baud
30	U 1.02 (version soft)	

Remise a zéro :

Le compteur compte dans le registre 22 les kWh consommés. Ce registre peut être remis à zéro. C'est ce que l'on appelle une remise à zéro partielle. Pour remettre à zéro, rester 7 secondes appuyé sur le bouton droit dans le registre 22.

Modbus :

Start bit : 1
 Data bit : 8
 Stop bit : 1
 Parité : Even
 Baud rate : 9600 bits/S
 Adresse par défaut : L'adresse MODBUS est indiquée en décimal dans le registre 28 du menu.
 Consulter la table Modbus.

Diodes :

La diode gauche indique la consommation en kWh
 La diode droite indique la consommation en kvarh