



ART. AHCAM608B – AHCAM618B AHCAM628B – AHCAM638B

**Caméra AHD Jour & Nuit en
boîtier étanche IP66**

Spécifications techniques:

	AHCAM608B	AHCAM618B	AHCAM628B	AHCAM638B
Capteur	1/2.8" CMOS Sony	1/2.8" CMOS	1/2.8" CMOS Sony	1/2.8" CMOS
Optique	3.6 mm	2.8 ÷ 12 mm	3.6 mm	2.8 ÷ 12 mm
Eléments actifs (H x V)	1920 x 1080	1920 x 1080	1920 x 1080	1920 x 1080
Résolution	1080p / 2 Mp	1080p / 2 Mp	1080p / 2 Mp	1080p / 2 Mp
Sensibilité (lux)	0.01 (couleur) / o (noir et blanc, leds IR ON)	0.01 (couleur) / o (noir et blanc, leds IR ON)	0.01 (couleur) / o (noir et blanc, leds IR ON)	0.01 (couleur) / o (noir et blanc, leds IR ON)
Shutter électronique (s)	1/25 ÷ 1/50000	1/25 ÷ 1/50000	1/25 ÷ 1/50000	1/25 ÷ 1/50000
Gamma	0.45	0.45	0.45	0.45
Nombre de leds IR	30	36	24	36
Distance fonctionnement IR (m)	25	30	20	30
Enlèvement du filtre IR	mécanique	mécanique	mécanique	mécanique
Sortie vidéo	AHD/960H	AHD/960H	AHD/960H	AHD/960H
Contrôle du gain (AGC)	automatique	automatique	automatique	automatique
Balance des blancs	automatique	automatique	automatique	automatique
Degré de protection IP	66	66	66	66
Type de conteneur/couleur	Bullet/gris foncé	Bullet/gris foncé	Minidôme/blanc	Minidôme/blanc
Alimentation	12 VDC	12 VDC	12 VDC	12 VDC
Consommation de courant (mA)	500	500	400	500
Consommation de puissance (W)	6	6	4.8	6
Température d'utilisation	-10°C ÷ +55°C	-10°C ÷ +55°C	-10°C ÷ +55°C	-10°C ÷ +55°C
Humidité d'utilisation	85% max	85% max	85% max	85% max
Dimensions (L x H x P / ø x H - mm)	184 x 72 x 70	228 x 97 x 84	94 x 68.5	119 x 82.5
Poids (g)	530	530	530	580

Les spécifications sont sujettes à changement sans préavis

Connexions:



Ajustements:



Ces modèles de caméra permettent de sélectionner le type de signal vidéo en sortie sur le connecteur BNC entre AHD et analogique 960H.

Si la sortie de type analogique 960H est sélectionnée, la caméra peut être connectée à un moniteur traditionnel et le réglage peut être effectué directement sur le lieu d'installation. Au terme de ces opérations, la sortie de type AHD peut être sélectionnée et la caméra peut être connectée aux DVR de la série AHD.

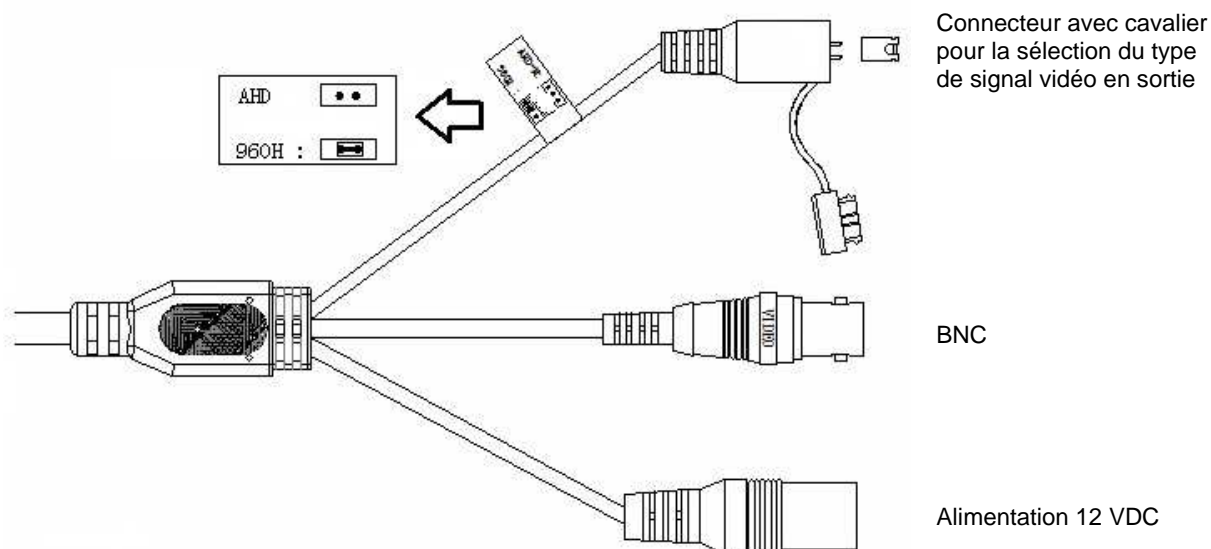
Voici les instructions pour sélectionner le type de signal en sortie sur le connecteur BNC pour les art. AHCAM608B et AHCAM628B.

Signal vidéo 960H

- 1 – à caméra non alimentée, insérer le cavalier dans le connecteur de sélection, afin de court-circuiter les 2 pin
- 2 – mettre la caméra sous tension
- 3 – le signal vidéo analogique 960H figure maintenant sur le connecteur BNC

Signal vidéo AHD

- 1 – à caméra non alimentée, vérifier que le cavalier N'EST PAS inséré dans le connecteur de sélection
- 2 – mettre la caméra sous tension
- 3 – le signal vidéo AHD figure maintenant sur le connecteur BNC



Voici les instructions pour sélectionner le type de signal en sortie sur le connecteur BNC pour les art. AHCAM618B et AHCAM638B (**valable pour les caméras avec le numéro de série de 1606xxxx**).

Signal vidéo 960H

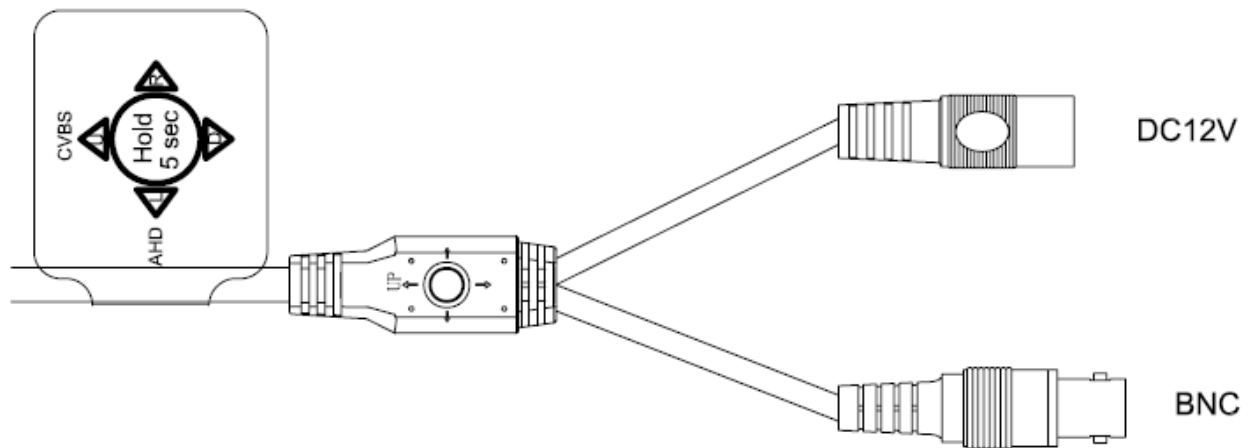
- 1 – déplacer la manette vers haut pendant plus de 5 secondes
- 2 – le signal vidéo analogique 960H figure maintenant sur le connecteur BNC

Signal vidéo AHD

- 1 – déplacer la manette vers la gauche pendant plus de 5 secondes
- 2 – le signal vidéo AHD figure maintenant sur le connecteur BNC

Programmation:

- Appuyez sur le milieu de la manette pour accéder au menu principal.
- Déplacer la manette vers le haut ou le bas pour naviguer dans les menus.
- Déplacer la manette vers gauche ou vers droite pour changer les valeurs.
- Sélectionnez la sortie de menu (EXIT) et appuyez sur le milieu de la manette pour terminer la programmation



www.comelitgroup.com

Comelit
Passion. Technology. Design.