

## Manuel-utilisateur-NG125-19064



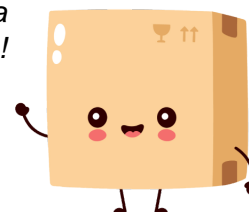
### Déclencheur voltmétrique Multi 9 - MX-OF - 230..415Vca

Réf 19064

**56.06€<sup>TTC\*</sup>**

Voir le produit : <https://www.domomat.com/22830-declencheur-voltmetrique-multi-9-mx-of-230415vca-schneider-electric-19064.html>

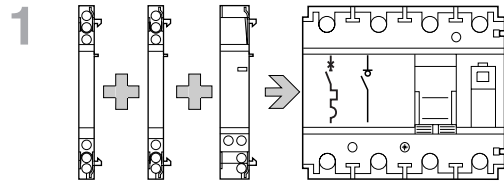
*Le produit Déclencheur voltmétrique Multi 9 - MX-OF - 230..415Vca  
est en vente chez Domomat !*



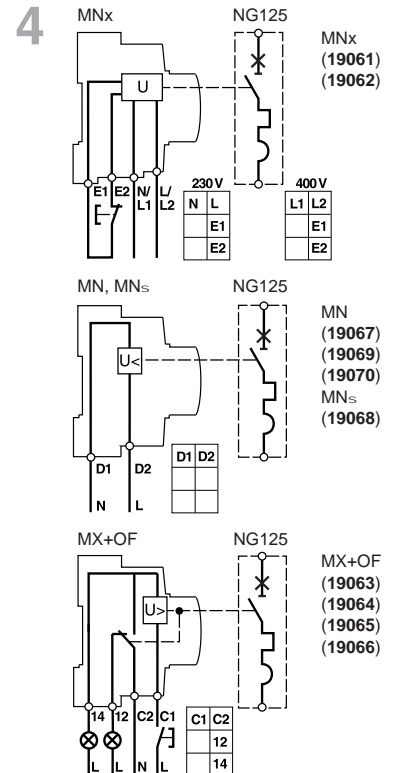
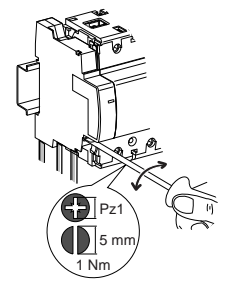
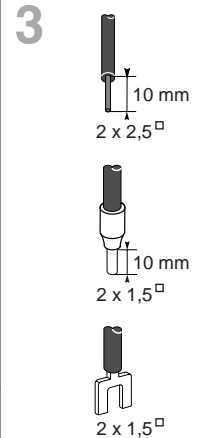
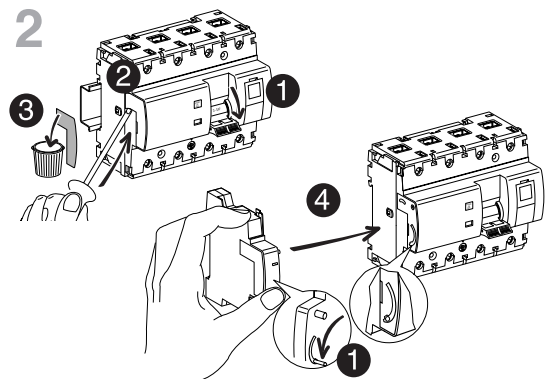


330343564238 6

3564238AB  
(04/04)



2 maxi OF+OF, OF+SD	+	1 maxi MN, MX+OF MN <sub>s</sub> , MNx	+	NG125 2P NG125 3P NG125 4P
2 maxi OF+OF, OF+SD	+	1 maxi MN, MX+OF MN <sub>s</sub> , MNx	+	NG125 1P
1 maxi OF+OF/SD	+	1 maxi MN, MX+OF MN <sub>s</sub> , MNx	+	NG125 1P



**MERLIN GERIN**  
SCHNEIDER ELECTRIC