

NSYMD33 | Schneider Produit



**Châssis DIN Spacial S3X -
Symétrique - 4 Rails profilés -
H300xL300mm**

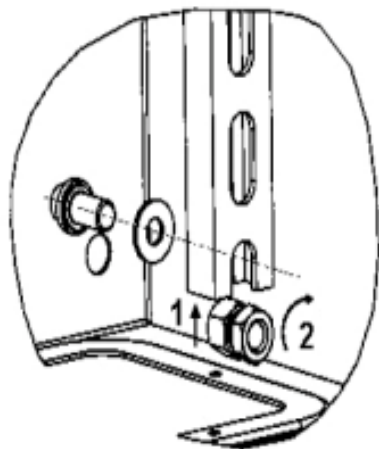
Réf NSYMD33

74.93€^{TTC*}

Voir le produit : <https://www.domomat.com/28530-chassis-din-spacial-s3x-symetrique-4-rails-profiles-h300xl300mm-schneider-electric-nsymd33.html>

*Le produit Châssis DIN Spacial S3X - Symétrique - 4 Rails profilés - H300xL300mm
est en vente chez Domomat !*





Principales

Fonction de l'appareil	Polyvalent
Gamme	Spacial
Fonction produit	Châssis
Catégorie d'accessoire / d'élément séparé	Accessoire de montage
Type de rail	DIN symétrique
Support de montage	Écarteur Barreau cranté Fixation directe sur plots arrières
Compatibilité de gamme	Spacial CRN Spacial S3D Spacial S3X Thalassa PLM
Composition de l'appareil	2 montant Éléments de fixation 4 Rail DIN
Quantité par lot	Lot de 1

Complémentaires

Matière	Acier pour rail Aluminium pour montants
Mode de fixation	Par l'élément de fixation Vissé sur les plots arrières
Réglage	Sur barreaux crantés, type NSYSDCR..., pas 12,5 mm
Hauteur	Réel : 239.3 mm Nominal : 300 mm
Largeur	Réel : 250 mm Nominal : 300 mm
Profondeur	Réel : 30 mm

Durabilité de l'offre

Statut environnemental	Produit Green Premium
RoHS (code date: AnnéeSemaine)	Conforme - depuis 0940 - Déclaration de conformité Schneider Electric Déclaration de conformité Schneider Electric
REACH	Référence ne contenant pas de SVHC au-delà du seuil Référence ne contenant pas de SVHC au-delà du seuil
Profil environnemental du produit	Disponible Profil environnemental produit
Instructions de fin de vie du produit	Pas d'opération de recyclage spécifiques

Garantie contractuelle

Période	18 mois
---------	---------