

## Cartouche fusible AD taille 00



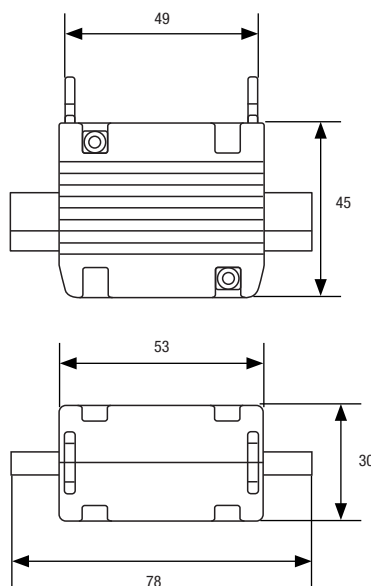
### utilisation

Les cartouches fusibles AD sont utilisées en accompagnement du disjoncteur installé sur la dérivation individuelle d'un branchement. Elles réalisent la coupure pour les courants de court-circuit élevés et ménagent ainsi la durée de vie du disjoncteur associé, qui n'est pas sollicité jusqu'à ses limites.

### description

- Ces cartouches fusibles à couteau sont de taille 00 selon la norme CEI 60269-2-1.
- Il existe 4 modèles suivant le courant nominal du disjoncteur auquel elles doivent être associées :
  - AD 30,
  - AD 45,
  - AD 60,
  - AD 90.
- Les pattes d'accrochage sont en matière isolante.
- Les parties métalliques accessibles, excepté les couteaux, sont hors potentiel et présentent en outre le degré de protection IP2X selon la norme NF EN 60529.
- Une puissance dissipée faible limite l'échauffement de l'appareillage supportant le fusible et prolonge sa durée de vie.

### dimensions

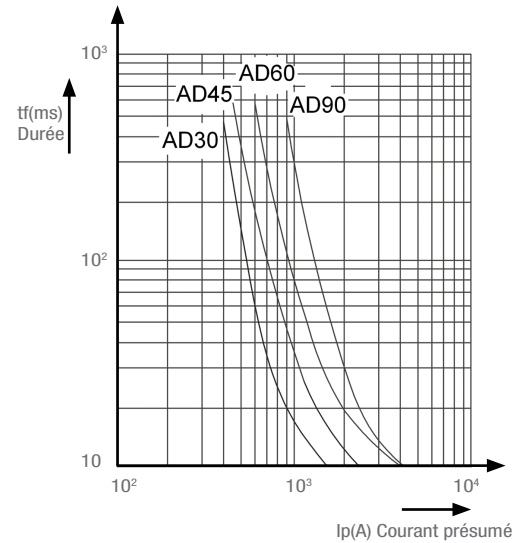


## caractéristiques

- Les cartouches fusibles sont spécifiées pour une tension nominale de 440 V en courant alternatif de fréquence nominale 50 Hz.
- Le pouvoir de coupure nominal est 20 kA.
- Consommation et échauffement :  
Les valeurs du tableau ci-contre sont des valeurs maximales sous l'effet d'un courant égal à 1,1 fois le courant nominal en régime stabilisé.

Modèle	Résistance à 20°C ( $\mu\Omega$ )	Consommation (W)	Echauffement des couteaux (°K)
AD 30	1150	1,4	9
AD 45	740	2,1	16
AD 60	650	3,3	20
AD 90	430	5,1	34

Courbe de fonctionnement temps-courant



## références

Code	Désignation	Nomenclature Enedis	Unité de vente
P241	CARTOUCHE FUSIBLE T00 AD 30	69 43 516	10
P242	CARTOUCHE FUSIBLE T00 AD 45	69 43 514	10
P243	CARTOUCHE FUSIBLE T00 AD 60	69 43 513	10
P244	CARTOUCHE FUSIBLE T00 AD 90	69 43 520	10
<b>NEUTRE COUTEAU TAILLE 00</b>			
P240	NEUTRE COUTEAU TAILLE 00	69 43 512	10

## accessoires

### POIGNÉE DE MANOEUVRE FUSIBLE T00-T2



La poignée de manœuvre est utilisée pour la mise en place et l'extraction des fusibles de taille 00 et taille 2 dans les appareils lorsque ceux-ci ne sont pas équipés d'un préhenseur intégré.

Code	Désignation	Nomenclature Enedis	Unité de vente
P237	POIGNÉE DE MANOEUVRE FUSIBLES T00-T2	69 41 284	1

### ADAPTATEURS T2 POUR FUSIBLE T00



L'adaptateur peut être fourni sous le code P169 ou P168 selon l'entraxe.

Code	Désignation	Nomenclature Enedis	Unité de vente
P169	ADAPTATEUR T2 115 POUR FUSIBLE T00	69 41 272	3
P168	ADAPTATEUR T2 160 POUR FUSIBLE T00	69 41 273	3