

Coffrets d'alimentation mobile

Monophasés



Coffret d'alimentation monophasé 4 prises (P486)



Coffret d'alimentation monophasé 6 prises (P525)

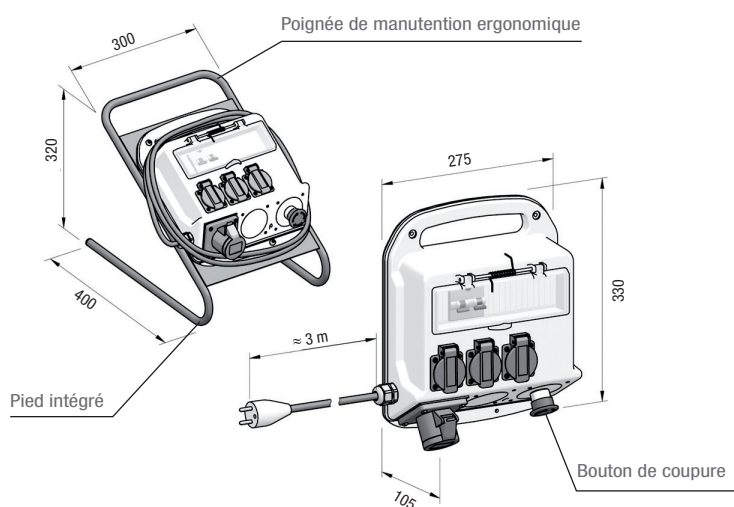
utilisation

Ces coffrets sont à usage professionnel. Ils servent à la distribution et à la protection de l'alimentation électrique sur le chantier. Ils sont réservés à un usage intérieur. La puissance totale est limitée à 3 500 W maxi en monophasé et 11 000 W en triphasé, l'intensité à 16 A. Ils sont facilement transportables et utilisables grâce à leur poignée. Ils peuvent aussi être fixés sur une surface verticale. Ils disposent d'un bouton de coupure et d'un dispositif différentiel à haute sensibilité.

Triphasé



Coffret d'alimentation triphasé (P481)



description

– Ces coffrets d'alimentation mobile présentent un indice de protection IK08 et IP44 sans fiche connectée.

	Prise de courant	Interrupteur différentiel	Disjoncteur	Bouton de coupure	Fiche d'alimentation (brochage domestique) + câble
Coffret monophasé	- 4 ou 6 Prises 16 A 2 pôles +T (brochage domestique) selon la version	- 1 bipolaire 30 mA de type AC 25 A	- 1 bipolaire 16 A	Oui	- 1 fiche N+Ph+T 3 x 1,5 mm ² H07 RNF (longueur 3m)
Coffret triphasé	- 3 Prises 16 A 2 pôles+T (brochage domestique) - 1 prise 16 A 3 pôles +T (brochage industriel)	- 1 tétrapolaire 30 mA de type AC 25 A	- 1 tétrapolaire 16 A - 1 bipolaire 16 A		- 1 fiche N+3Ph+T 5 x 2,5 mm ² H07 RNF (longueur 3m)

références

Code	Désignation	Unité de vente
P485	COFFRET D'ALIMENTATION MOBILE 4 PRISES + PIED	1
P486	COFFRET D'ALIMENTATION MOBILE 4 PRISES	1
P525	COFFRET D'ALIMENTATION MOBILE 6 PRISES + PIED	1
P523	COFFRET D'ALIMENTATION MOBILE 6 PRISES	1
P481	COFFRET D'ALIMENTATION MOBILE 3 MONO + TRI + PIED	1
P482	COFFRET D'ALIMENTATION MOBILE 3 MONO + TRI	1

accessoires

ADAPTATEUR



Cet adaptateur permet de transformer une prise industrielle en prise domestique monophasée.

Code	Désignation	Unité de vente
P715	ADAPTATEUR PRISE INDUSTRIELLE/DOMESTIQUE	1

COFFRETS COLONNE DE CHANTIER RAPID'BRANCH

 **VOIR**
p. 238-239

