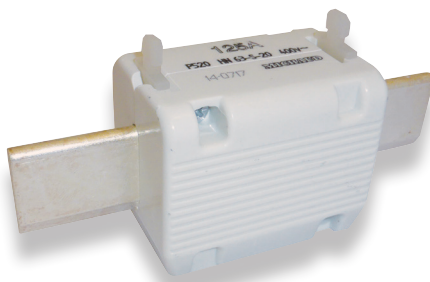


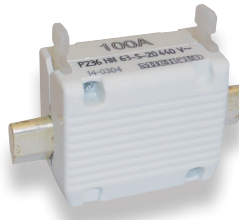
## Cartouche fusible basse tension taille 2 et taille 00 (BPS)



**T2 160 mm**



**T2 115 mm**



**T00 (BPS)**

### utilisation

Les cartouches fusibles basse tension taille 2 sont utilisées comme organes de protection des réseaux et ouvrages de distribution publique basse tension.

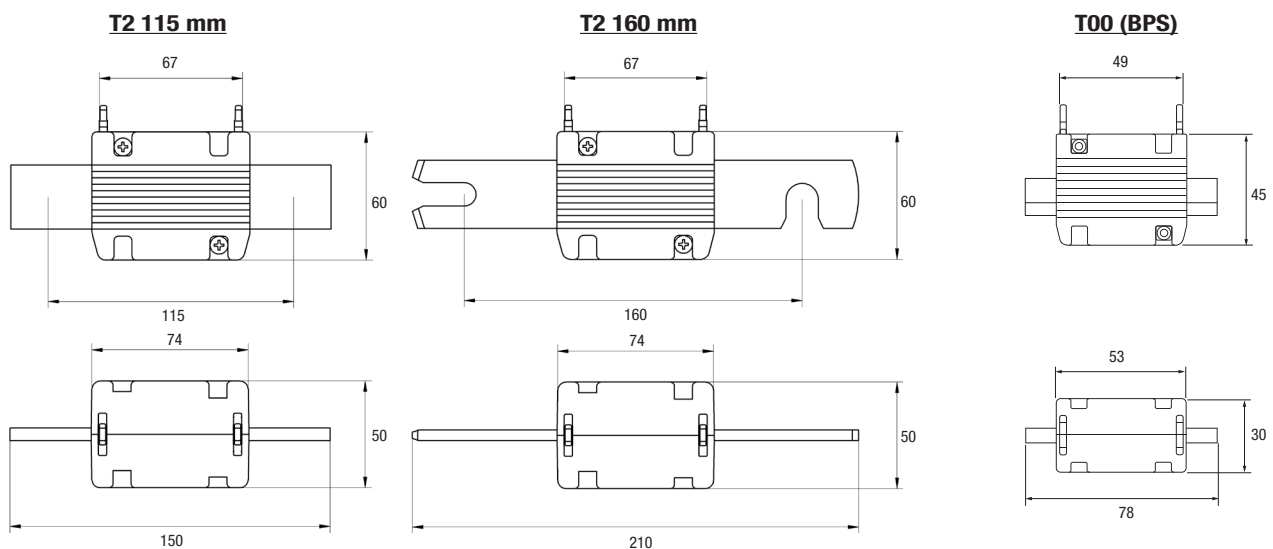
Elles sont mises en place dans :

- les tableaux BT des postes de distribution publique,
- les coffrets coupe-circuit interrupteurs de branchement intérieurs ou extérieurs,
- les armoires de coupure pour réseaux souterrains,
- les coffrets et armoires de comptage pour usages divers.

### description

- Ces cartouches fusibles à couteau sont de taille 2 ou taille 00 selon la norme CEI 269-2-1.
- Il existe 3 types suivant les dimensions des couteaux : le taille 2 115 mm, le taille 2 160 mm et le taille 00.
- Il y a 5 calibres (100 A, 125 A, 200 A, 250 A et 400 A).
- Les pattes d'accrochage sont en matière isolante.

### dimensions



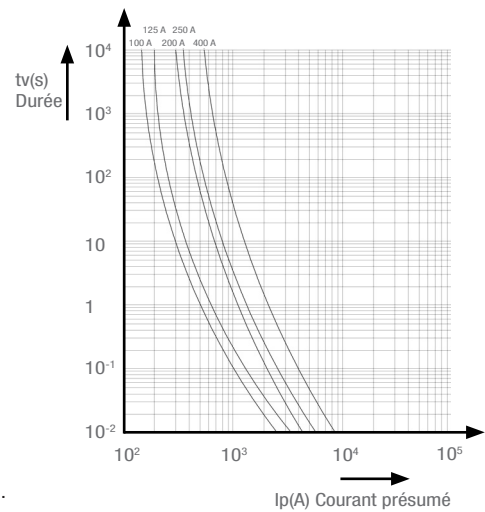
## caractéristiques

- Les cartouches fusibles sont spécifiées pour une tension assignée de 440 V en courant alternatif de fréquence nominale 50 Hz.
- Le pouvoir de coupure nominal est 50 kA.

Calibre	Consommation (W)
100 A	8,2
125 A	12
200 A	16
250 A	23
400 A	36

Les valeurs du tableau ci-dessus sont obtenues sous l'effet d'un courant égal au calibre du fusible.

Courbe de fonctionnement temps-courant



## références

Code	Désignation	Nomenclature Enedis	Unité de vente
P520	CARTOUCHE FUSIBLE T2 E115 mm 125 A	69 43 007	3
P521	CARTOUCHE FUSIBLE T2 E115 mm 200 A	69 43 009	3
P522	CARTOUCHE FUSIBLE T2 E115 mm 250 A	69 43 013	3
P524	CARTOUCHE FUSIBLE T2 E115 mm 400 A	69 43 016	3
P130	CARTOUCHE FUSIBLE T2 E160 mm 125 A	69 43 408	3
P131	CARTOUCHE FUSIBLE T2 E160 mm 200 A	69 43 413	3
P132	CARTOUCHE FUSIBLE T2 E160 mm 250 A	69 43 417	3
P134	CARTOUCHE FUSIBLE T2 E160 mm 400 A	69 43 424	3
<b>CARTOUCHE FUSIBLE HPC T00 Protection des branchements à puissance surveillée 100A max.</b>			
P236	CARTOUCHE FUSIBLE HPC T00 100A	69 43 405	10

### BARRETTES DE SECTIONNEMENT

Les barrettes de sectionnement s'utilisent sur l'emplacement du neutre.

Code	Désignation	Nomenclature Enedis	Unité de vente
P238	BARRETTE DE SECTIONNEMENT 115 mm	69 43 450	1
P239	BARRETTE DE SECTIONNEMENT 160 mm	69 43 449	1

## accessoire : poignée de manœuvre fusible T00-T2



La poignée de manœuvre est utilisée pour la mise en place et l'extraction des fusibles de taille 00 et taille 2 dans les appareils lorsque ceux-ci ne sont pas équipés d'un préhenseur intégré.

Code	Désignation	Nomenclature Enedis	Unité de vente
P237	POIGNÉE DE MANŒUVRE FUSIBLES T00-T2	69 41 284	1