

## PD05 | Thermador FP



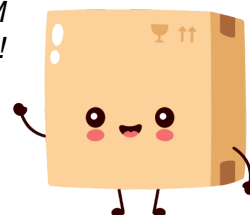
**Purgeur à disques de fibres - Laiton chromé - 1/8" M**

Réf PD05

**8.10€<sup>TTC\*</sup>**

Voir le produit : <https://www.domomat.com/47785-purgeur-a-disques-de-fibres-laiton-chrome-18-m-thermador-pd05.html>

*Le produit Purgeur à disques de fibres - Laiton chromé - 1/8" M  
est en vente chez Domomat !*



## PURGEURS DE RADIATEURS A DISQUES DE FIBRE

### FONCTION

Le fonctionnement de ce purgeur est basé sur la propriété de dilatation d'une fibre cellulosique particulière dont le volume peut augmenter de 50% à l'état humide.

Le temps de fermeture est très rapide (quelques secondes) et la rapidité de réponse est fonction de la température de l'eau (voir ci-dessous)

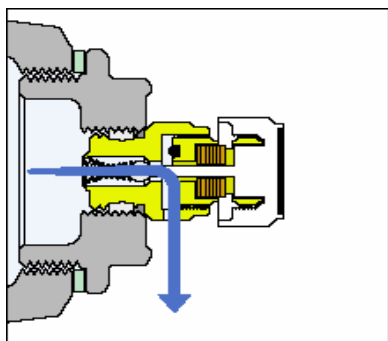
Comme tout élément de purge ces produits doivent être utilisés sur des réseaux hydrauliques dépourvus de particules afin d'éviter tous dysfonctionnement.



### CONSTRUCTION

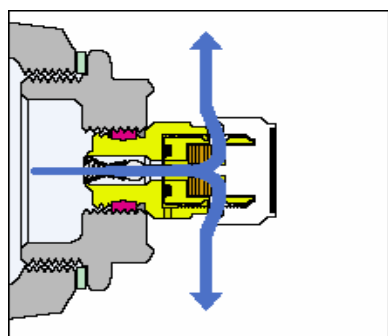
Laiton chromé avec volant en Hastiforme/verre.  
étanchéité sur le filetage en Teflon spécial.

### POSE



#### POSITION DE PURGE MANUELLE

ouvrir le volant d'un tour pour le remplissage initial de l'installation



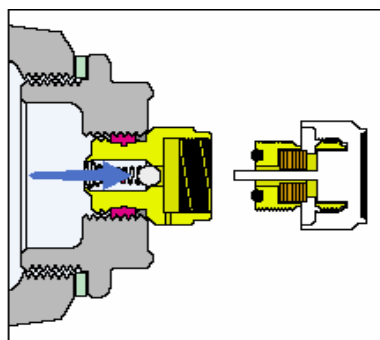
#### POSITION DE PURGE AUTOMATIQUE

Fermer complètement le volant

#### REMPACEMENT DE LA CARTOUCHE

la sphère intérieure empêche la sortie de l'eau

le remplacement est conseillé tous les 36 mois



## CARACTERISTIQUES FONCTIONNELLES

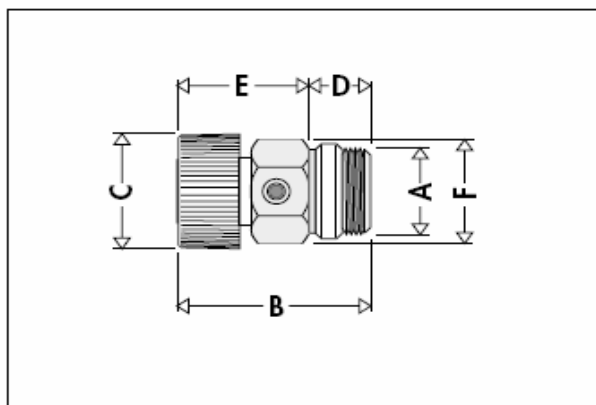
Température maxi : 110°C

Pression maxi : 10 bar

Temps de dessèchement en fonction de la température :

|                            |    |    |     |     |    |     |      |
|----------------------------|----|----|-----|-----|----|-----|------|
| Température de l'eau (°C)  | 40 | 50 | 60  | 70  | 80 | 90  | 100  |
| Temps d'ouverture (heures) | 6  | 5  | 2.5 | 1.5 | 1  | 0.5 | 0.25 |

## COTES



|      | A    | B    | C  | D    | E  | F     | Poids |
|------|------|------|----|------|----|-------|-------|
| PD05 | 1/8" | 30   | 18 | 10   | 20 | Ex 15 | 0.021 |
| PD08 | 1/4" | 30   | 18 | 10   | 20 | Ex 15 | 0.024 |
| PD12 | 3/8" | 30.5 | 18 | 10.5 | 20 | Ex 17 | 0.035 |
| PD15 | 1/2" | 33   | 18 | 10   | 23 | Ex 17 | 0.051 |