

## PLS-041A-3 | RS PRO

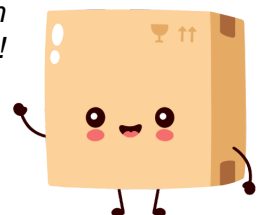
**Interrupteur flotteur - Vertical -  
Sortie charge directe - Câble 300mm**  
Réf PLS-041A-3



**8.92€<sup>TTC\*</sup>**

Voir le produit : <https://www.domomat.com/55004-interrupteur-flotteur-vertical-sortie-charge-directe-cable-300mm-rs-pro-pls-041a-3.html>

*Le produit Interrupteur flotteur - Vertical - Sortie charge directe - Câble 300mm  
est en vente chez Domomat !*



# Datasheet

## 519-236 Float Switch



### Electrical Characteristics @25°C

<b>Contact form</b>	A	
<b>Contact material</b>	Ru	
<b>Contact rating max.</b>	W / VA	10
<b>Switching current max.</b>	A	1.0
<b>Carry current max.</b>	A	1.2
<b>Switching voltage max.</b>	VDC	200
	VAC	140
<b>Breakdown voltage min.</b>	VDC	240

### Temperature Range

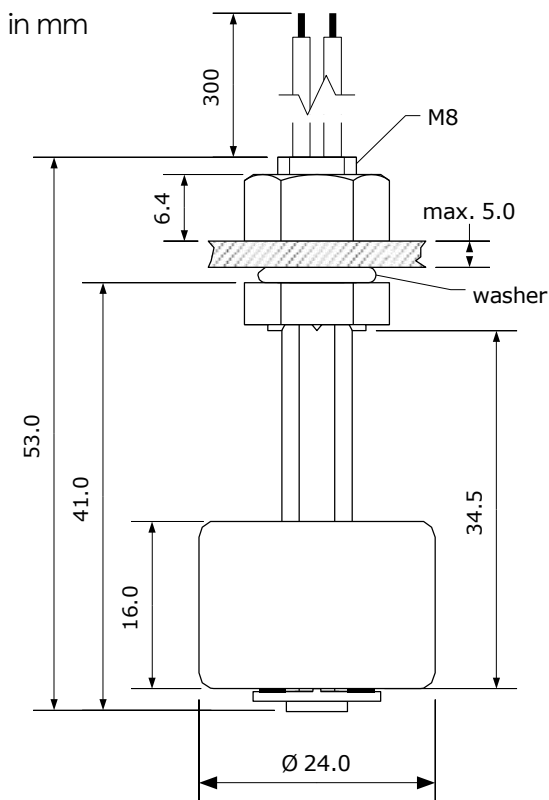
<b>Operating temperature</b>	°C	-20 to +80
<b>Storage temperature</b>	°C	-30 to +80

### Material

<b>Polypropylene (PP)</b>	Water, dilute acids
<b>Polyamide (PA)</b>	Oil, gasoline (petrol), brake fluid

### Use in

### Dimensions



### Operating diagram

