

PS215E09 | Frico produit



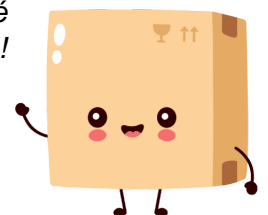
Rideau d'air chaud électrique pour
entrées - 1900m³/h - 1.53m - Acier
brossé

Réf PS215E09

2,578.63€^{TTC*}

Voir le produit : <https://www.domomat.com/32837-rideau-d-air-chaud-electrique-pour-entrees-1900mh-153m-acier-brosse-frico-ps215e09.html>

*Le produit Rideau d'air chaud électrique pour entrées - 1900m³/h - 1.53m - Acier brossé
est en vente chez Domomat !*





Portier

Rideau d'air esthétique pour les entrées

Hauteur d'installation préconisée 2,5 m*

Le Portier est un rideau d'air exclusif en acier inoxydable conçu pour les entrées de boutiques ou autres environnements très exigeants en termes d'esthétique. Le rideau d'air est disponible en deux longueurs pouvant être combinées pour couvrir des entrées de différentes largeurs.

- Faible niveau sonore.
- La grille de soufflage orientable permet de diriger le jet d'air, pour un effet rideau optimal.
- Suspension simple par tiges filetées à l'aide d'écrous fixés sur le dessus. Pour installation murale, kit de fixation en option.
- Carrosserie en acier inoxydable brossé. Couleur grille de soufflage et flasques: noir, RAL 9005.



Flux d'air optimisé via la technologie Thermozone.

✿ Sans chauffage - Portier A (IP21)

Type	Puissance [kW]	Débit d'air [m³/h]	Puissance acoustique*1 [dB(A)]	Pression acoustique*2 [dB(A)]	Tension [V]	Intensité [A]	Longueur [mm]	Poids [kg]
PS210A	0	1000/1300	70	44/54	230V~	0,45	1020	14
PS215A	0	1300/2000	72	46/56	230V~	0,55	1530	20

⚡ Chauffage électrique - Portier E (IP21)

Type	Etages de puissance [kW]	Débit d'air [m³/h]	Δt *3 [°C]	Puissance acoustique*1 [dB(A)]	Pression acoustique*2 [dB(A)]	Tension [V]	Intensité [A]	Longueur [mm]	Poids [kg]
PS210E03	1,5/3	950/1200	10/8	66	44/50	230V~/400V3N~*4	13,4/4,8	1020	17
PS210E06	3/6	950/1200	19/15	66	44/50	400V3N~*4	9,2	1020	17
PS210E09	4,5/9	950/1200	28/23	66	44/50	400V3N~*4	13,5	1020	17
PS215E09	4,5/9	1200/1900	23/14	66	39/50	400V3N~*4	13,5	1530	24
PS215E14	6,7/13,5	1200/1900	34/21	66	39/50	400V3~ + 230V~	20,0	1530	24

*1) Mesures de la puissance acoustique (L_{WA}) selon la norme ISO 27327-2 : 2014, Installation de type E.

*2) Pression acoustique (L_{pA}). Conditions : Distance de l'appareil : 5 mètres. Facteur directionnel : 2. Surface d'absorption : 200 m². Au débit d'air minimal/maximal.

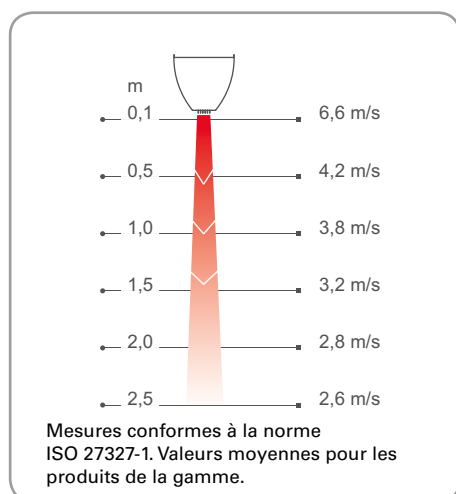
*3) Δt = augmentation de température du débit d'air sous un débit et une puissance maximale.

*4) Alternative 400 V3~ + 230 V~ (tension de service) lorsque l'intensité est supérieure à 16 A. Applicable en cas de connexion de plusieurs appareils.

Reportez-vous à la notice pour obtenir des schémas de montage, de raccordement et de câblage ou d'autres informations techniques.

* La hauteur d'installation préconisée peut varier selon les conditions d'installation.

Profil de vitesse d'air

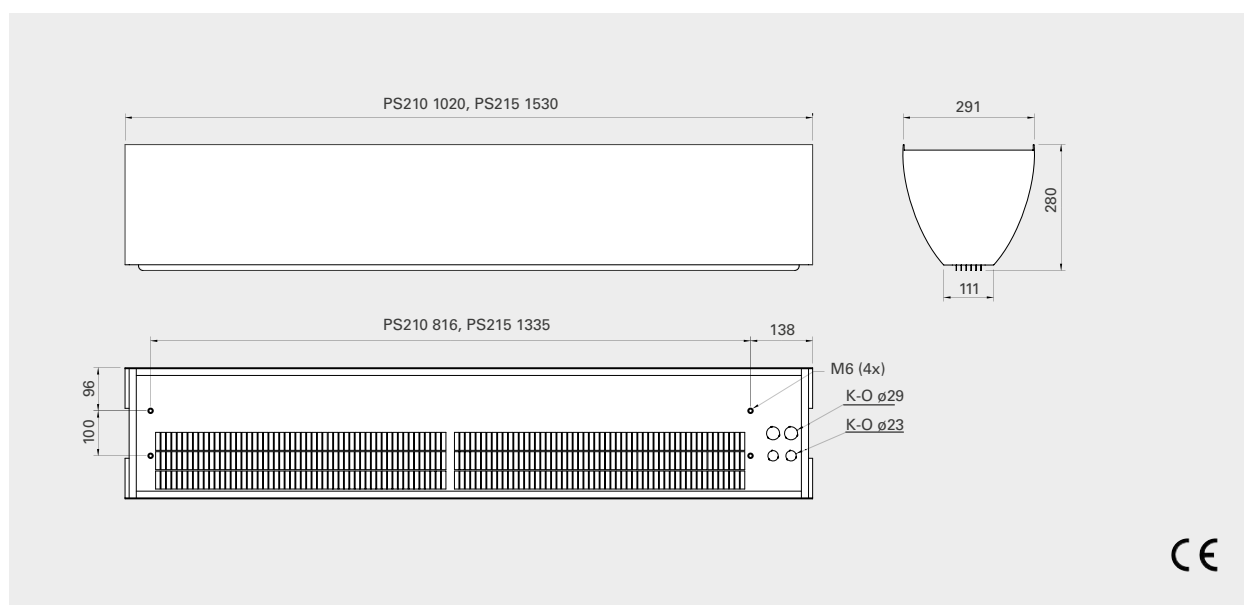


Régulation

CB20 **CB22** **RTI2** **MDC**

- CB20, boîtier de commande, 2 vitesses de ventilation.
- CB22, boîtier de commande, 2 vitesses de ventilation et 2 étages de puissance.
- RTI2, thermostat électronique à 2 étages.
- MDC, contact de position magnétique à temporisation.

Dimensions



Accessoires

P2WB, kit de montage mural

Sert au montage horizontal de l'appareil sur un mur. Se compose d'une console de fixation et d'éléments de fixation.

P2JK, kit de jonction

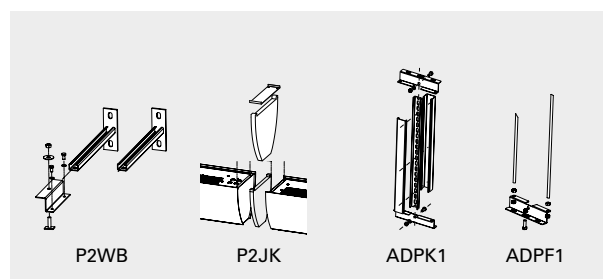
Utilisé pour relier les appareils horizontaux pour une installation plus élégante et plus unifiée. Composé d'une console de jonction et des pièces de montage.

ADPK1, kit pour montage suspendu

Les consoles de suspension sont dotées d'un habillage en plastique blanc destinée à couvrir les câbles. Les consoles peuvent être recoupées à la longueur voulue.

ADPF1, consoles de montage

Utilisées pour installer l'appareil au plafond à l'aide de câbles ou tiges filetées (non fournies). Consiste en 4 fixations, 2 pour l'appareil et 2 pour le plafond.



Type	Désignation
P2WB	Kit de montage mural (2 pcs)
P2JK	Kit de jonction (1 pc)
ADPK1	Kit pour montage suspendu (2 pcs)
ADPF1	Consoles de montage (4 pcs)

Portier

Options de régulation

☛ Appareil sans chauffage

Niveau 1

Le débit d'air se régule manuellement.

Kit de régulation:

- CB20, boîtier de commande, 2 vitesses de ventilation.

Niveau 2

Le débit d'air se régule manuellement. Le contact de porte active/désactive le débit d'air.

Kit de régulation:

- CB20, boîtier de commande, 2 vitesses de ventilation.
- MDC, contact de position magnétique à temporisation.

⚡ Appareil avec chauffage électrique

Niveau 1

Le débit d'air se régule manuellement. Le thermostat ambiant régule la puissance en 2 étages.

Kit de régulation:

- CB22, boîtier de commande, 2 vitesses de ventilation et 2 étages de puissance.
- RTI2, thermostat électronique à 2 étages.

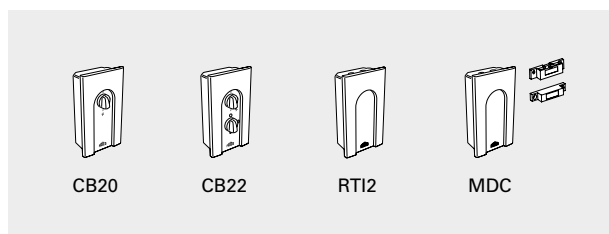
Niveau 2

Le débit d'air et la puissance thermique sont contrôlés automatiquement via l'ouverture de la porte et la température du local. Quand la porte est ouverte, le ventilateur fonctionne à grande vitesse et quand elle se ferme, le ventilateur continue à tourner durant la période (2 s-10 min) spécifiée sur l'unité MDC. Quand la porte est fermée, le ventilateur fonctionne à faible vitesse s'il s'avère nécessaire de chauffer, sinon, il est mis hors tension.

Le thermostat ambiant contrôle la puissance. Par ex., le thermostat est réglé sur 23 °C et la différence entre les étages sur 4 °C. Le thermostat commence à fonctionner à une température inférieure à 19 °C lorsque la porte est fermée. Quand la porte s'ouvre, le thermostat active l'appareil (ainsi que le chauffage) si la température est inférieure à 23 °C.

Kit de régulation:

- CB22, boîtier de commande, 2 vitesses de ventilation et 2 étages de puissance.
- MDC, contact de position magnétique à temporisation.
- RTI2, thermostat électronique à 2 étages.



Type	Désignation
CB20	Boîtier de commande Portier A, IP44
CB22	Boîtier de commande Portier E, IP44
RTI2	Thermostat électronique à 2 étages, IP44
MDC	MDC, contact de position magnétique à temporisation, IP44

