

Corian® | Legrand fiche



Plaque de finition Céliane Matières - Corian® Cannelé - 1 poste

Réf 069011 **52.80€^{TTC*}**

<https://www.domomat.com/42829-plaque-de-finition-celiane-matieres-corian-cannele-1-poste-legrand-069011.html>



Plaque de finition Céliane Matières - Corian® Cannelé - 2 postes

Réf 069012 **105.58€^{TTC*}**

<https://www.domomat.com/42830-plaque-de-finition-celiane-matieres-corian-cannele-2-postes-legrand-069012.html>



Plaque de finition Céliane Matières - Corian® Cannelé - 3 postes

Réf 069013 **142.82€^{TTC*}**

<https://www.domomat.com/42831-plaque-de-finition-celiane-matieres-corian-cannele-3-postes-legrand-069013.html>

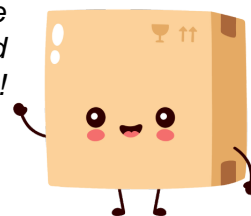


Plaque de finition Céliane Matières - Corian® Cannelé - 4 postes

Réf 069014 **185.99€^{TTC*}**

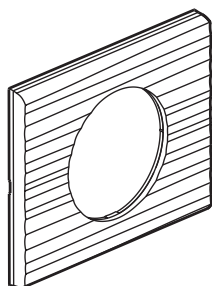
<https://www.domomat.com/42832-plaque-de-finition-celiane-matieres-corian-cannele-4-postes-legrand-069014.html>

Retrouvez tous les produits de la catégorie
Plaques Legrand Céliane Legrand
chez Domomat !

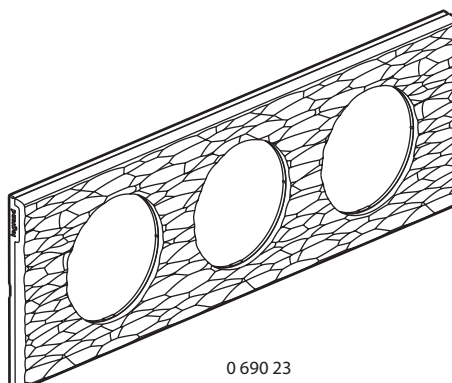


* : Prix sur le site Domomat.com au 03/05/2024. Le prix est susceptible d'être modifié.

Plaques finition Matière Corian®



0 690 11



0 690 23

1. USAGE

Plaques permettant l'habillage de mécanismes de 1 à 4 postes.
Montage horizontal ou vertical.

2. GAMME

Plaques 1 poste

	<input type="radio"/> Corian® cannelé	0 690 11
	<input checked="" type="checkbox"/> Corian® gougé	0 690 21

Plaques 2 postes - Entraxe 71 mm

	<input type="radio"/> Corian® cannelé	0 690 12
	<input checked="" type="checkbox"/> Corian® gougé	0 690 22

Plaque 2 postes étendue

	<input type="radio"/> Corian® cannelé	0 690 15
	<input checked="" type="checkbox"/> Corian® gougé	0 690 25

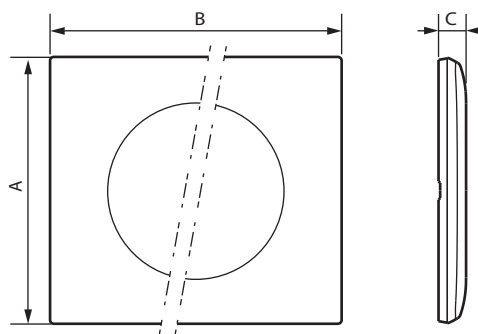
Plaques 3 postes - Entraxe 71 mm

	<input type="radio"/> Corian® cannelé	0 690 13
	<input checked="" type="checkbox"/> Corian® gougé	0 690 23

Plaques 4 postes - Entraxe 71 mm

	<input type="radio"/> Corian® cannelé	0 690 14
	<input checked="" type="checkbox"/> Corian® gougé	0 690 24

3. COTES D'ENCOMBREMENT (mm)



Références	A	B	C
0 690 11/21	83	100	9,1
0 690 12/22 - 0 690 15/25	83	171	9,1
0 690 13/23	83	242	9,1
0 690 14/24	83	313	9,1

4. CARACTÉRISTIQUES TECHNIQUES

■ 4.1 Caractéristiques matières

- PC + Corian®
- Sans halogène
- Tenue aux UV
- Autoextinguibilité : + 650° C / 30 s

■ 4.2 Caractéristiques climatiques

- Température de stockage : - 10° C à + 70° C
- Températures d'utilisation : - 5° C à + 50° C

5. ENTRETIEN

Nettoyage superficiel au chiffon.
Ne pas utiliser : acétone, dégraissant, trichloréthylène.

Tenue aux produits suivants : Hexane (EN 60669-1), Alcool à brûler, Eau savonneuse, Ammoniac dilué, Javel pure diluée à 10%, Produit à vitres, Lingettes pré-imprégnées.

Attention : Pour l'utilisation de produits d'entretien spécifiques autres, un essai préalable est nécessaire.

6. UTILISATION PARTICULIERE

Aucune peinture ne doit être appliquée sur les plaques.

7. NORMES ET AGREMENTS

Conforme aux normes d'installation et de fabrication.
Voir e.catalogue.