

## R1500 | Yokis Produit



**Composant anti blocage pour système de minuterie - En série**

Réf R1500

**3.00€<sup>TTC\*</sup>**

Voir le produit : <https://www.domomat.com/27891-composant-anti-blocage-pour-systeme-de-minuterie-en-serie--yokis-r1500.html>

*Le produit Composant anti blocage pour système de minuterie - En série est en vente chez Domomat !*



#### OPTION ANTIBLOCAGE



Câblage en série avec chaque BP

Modèle : R1500

Code : 5454074

#### PRÉPARATION DU MICROMODULE MTM2000

Vous pouvez réaliser ces codes tranquillement à l'atelier avec un bp temporaire et une ampoule en volant puis l'installer.

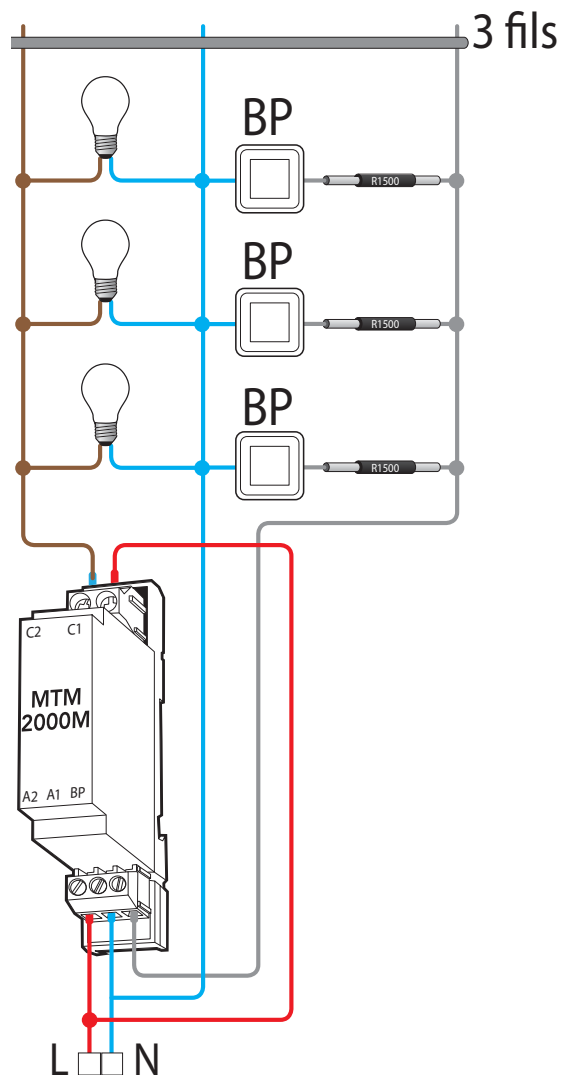
Le micromodule conserve ses réglages même en cas de coupure secteur.

- 1 - Déverrouiller le micromodule en faisant 23 appuis courts (réponse 3 bruits du relais)
- 2 - Puis passer en mode minuterie en faisant 27 appuis courts (réponse 7 clignotements du relais).
- 3 - Enfin, régler la durée de fonctionnement de l'aérateur après extinction de la lumière par 11,12, 13, 14, 15, 16, 17 et 18 appuis pour 2,4,8,15,30,60,120,240 minutes.

#### ACTIVER L'OPTION ANTIBLOCAGE

Chaque bouton poussoir d'oit être équipé d'un accessoire YOKIS R1500 (5454074) câblé en série avec chaque BP. Pour activer la fonction anti-blocage : faire 20 appuis courts.

#### CABLAGE AVEC LE COMMUN DES POUSSOIRS AU NEUTRE



#### CABLAGE AVEC LE COMMUN DES POUSSOIRS A LA PHASE

