

Fiche - R440N - Giacomini



Robicoude à deux voies R440N

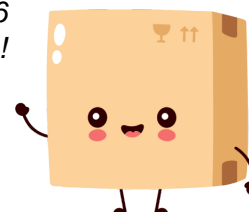
Giacomini - 1/2"x16

Réf R440NX032

43.81€^{TTC*}

Voir le produit : <https://www.domomat.com/63322-robicoude-a-deux-voies-r440n-giacomini-12x16-giacomini-r440nx032.html>

*Le produit Robicoude à deux voies R440N Giacomini - 1/2"x16
est en vente chez Domomat !*



ROBICOUE À DEUX VOIES THERMOSTATISABLE



R440NX032

Domaine d'application

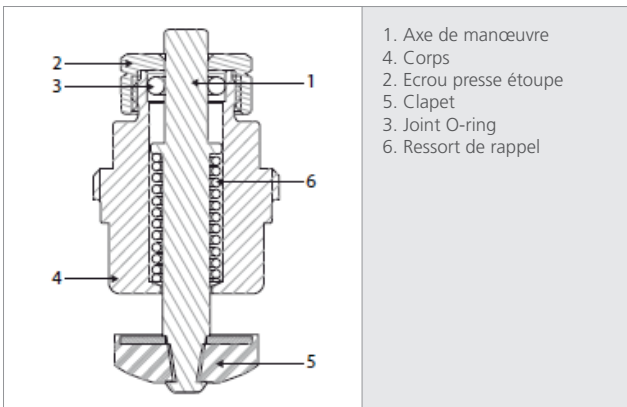
Le robinet Bitube peut indifféremment être installé droit pour alimentation par le sol ou à 90° pour alimentation par le mur. Il n'est pas nécessaire de positionner les radiateurs (ou les jauges) sur le chantier pour contrôler l'encombrement et l'entraxe. Le radiateur peut en cas de nécessité, être allongé. On économise la partie de tuyau et éventuellement la saignée murale, permettant d'installer un robinet à partie haute du radiateur.

Caractéristiques

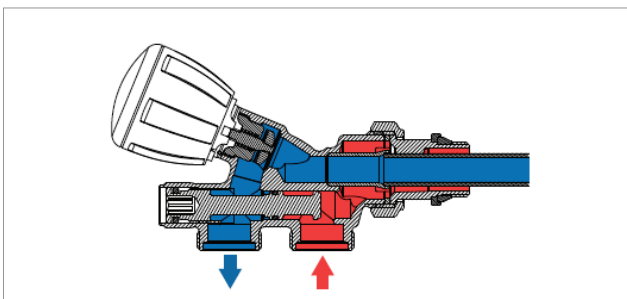
- Débit au corps de chauffe 100%.
- Equilibrage par coude de réglage incorporée. Robinet à double réglage micrométrique, grâce à l'échelle graduée située en dessous de la plaque métallique du volant manel. Robinet thermostatisable. Isolation totale du corps de chauffe possible pour dépose éventuelle du radiateur, en fermant le robinet et le coude de réglage.
- Rénovation** : Les côtes J et C sont différentes de la version R440 installé depuis de nombreuses années. Dans le cadre de changement de R440 pour un R440N prendre en compte cette modification et ajouter deux Raccords R178RX011

Description technique

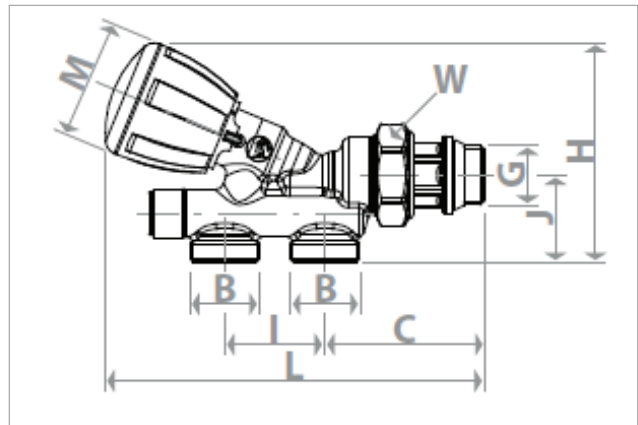
- Temperature maximum d'exercice : **110°C**
- Pression maximum d'exercice : **1 MPa (10 bar)**
- Pression différentielle maximum : **0,14 MPa (1,4 bar)**
- Ajouter la sonde plastique R171P Ø12mm



1. Axe de manœuvre
2. Corps
3. Joint O-ring
4. Ecrou presse étoupe
5. Clapet
6. Ressort de rappel



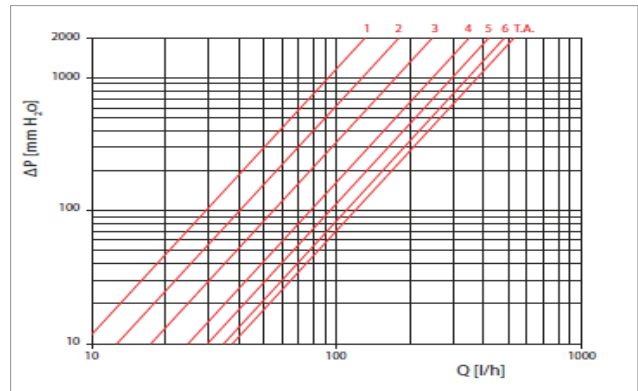
Dimensions



CODICE	GxB	I	H	J	L	C	M	W
R440NX032	1/2"x16	35	77	31	133	56	42	32

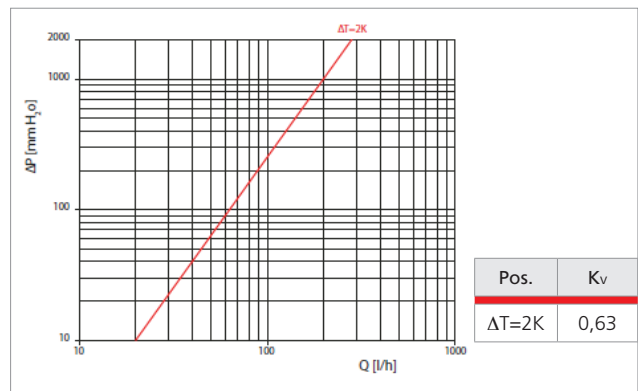
Pertes de charge

Version manuelle



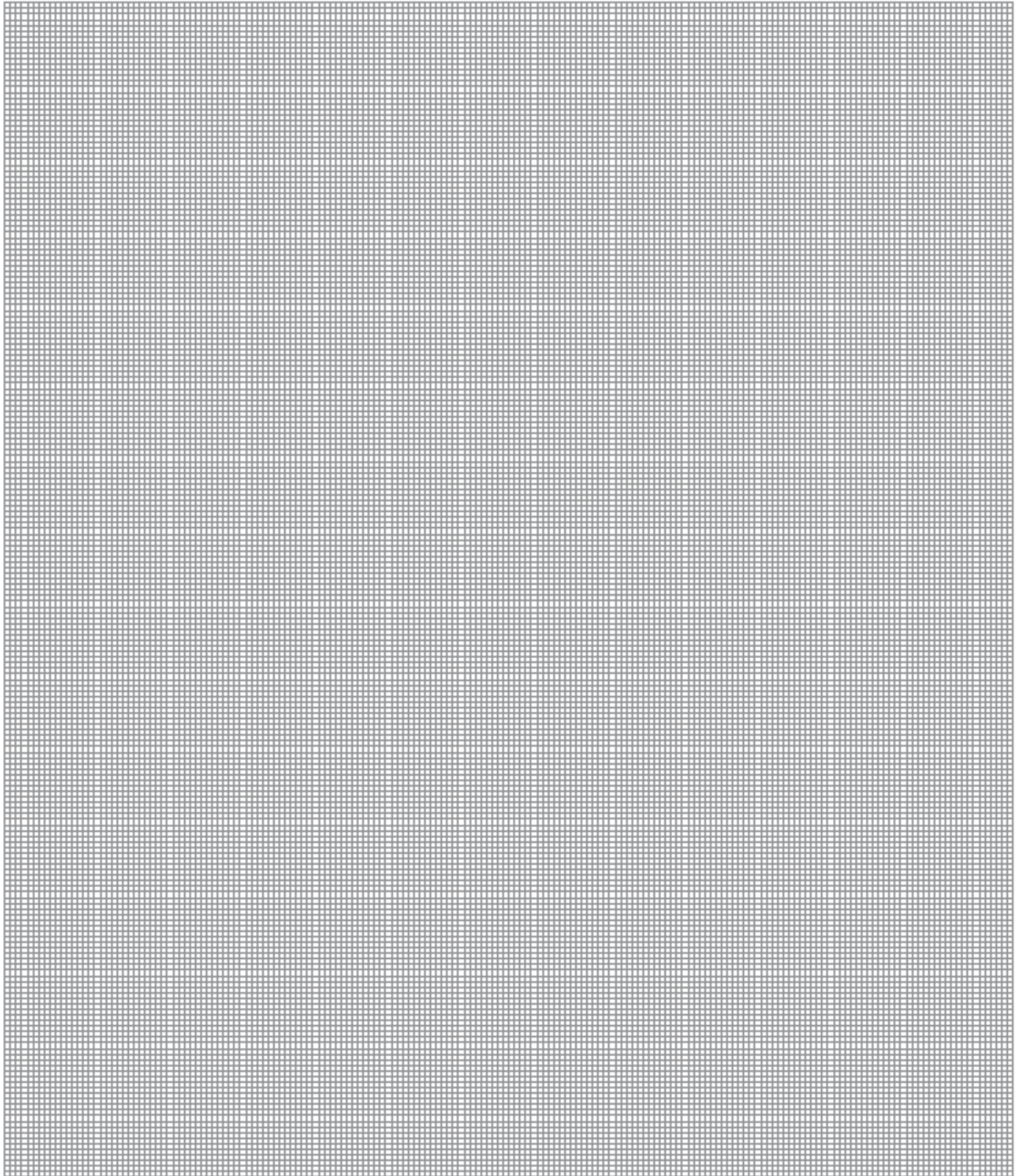
Nb de tour d'ouverture	Kv
1	0,43
1,5	0,57
2	0,65
3	0,75
T.A.	0,80
ΔT=2K	0,55

Version Thermostatique



Pos.	Kv
ΔT=2K	0,63

ROBICOUDE À DEUX VOIES THERMOSTATISABLE



Autres informations

☎ 01 60 29 20 35 - 📠 01 60 29 38 29 - ✉ info@giacomini.fr

Cette notice est donnée à titre indicatif. Giacomini se réserve le droit d'y apporter, à tout moment, sans préavis, toutes modifications techniques ou commerciales aux produits présentés dans cette notice. Giacomini Rue de Rome - Parc de Pontillault - 77344 Pontault-Combault Cx Tel : 01 60 29 20 35 - Fax : 01 60 29 38 29