

R867404B - Comap



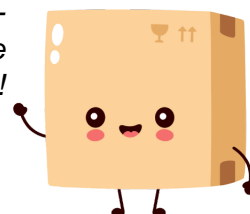
**Robinet thermostatique équerre
inverse autoéquilibrant AutoSar
Comap - M30 - NF 1/2" - Double joint
torique**

Réf R867404B

36.90€^{TTC*}

Voir le produit : <https://www.domomat.com/50622-robotet-thermostatique-equerre-inverse-autoequilibrant-autosar-comap-m30-nf-12-double-joint-torique-comap-r867404b.html>

Le produit Robinet thermostatique équerre inverse autoéquilibrant AutoSar Comap - M30 - NF 1/2" - Double joint torique est en vente chez Domomat !



L'équilibrage hydraulique du système sert à compenser dans l'installation l'inégalité des débits due à la géométrie de chaque circuit (différentes longueurs de conduites d'alimentation, différentes hauteurs de distribution entre les étages d'un immeuble, différentes formes, d'où différents raccords, etc.). Par conséquent, l'équilibrage du système permet des économies d'eau et d'énergie (dans le cas de la plomberie).

Dans le cas d'un robinet thermostatique doté d'une tête, c'est la tête thermostatique qui régule le débit d'eau dans le radiateur.

Le robinet thermostatique dynamique AutoSar intègre 2 fonctions :

- Fonction de robinet thermostatique standard.
- Fonction de limitation de débit – permet de maintenir une pression différentielle constante dans le robinet pour atteindre un débit (réglé) constant.

Le robinet AutoSar est disponible en forme droite et équerre, en dimensions 3/8" et 1/2". Les robinets sont fabriqués par notre usine d'Abbeville, en France.



Avantages

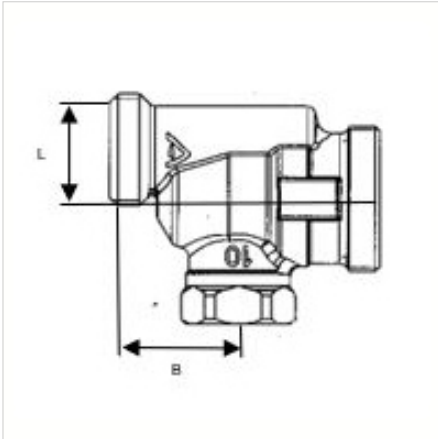
- Meilleure régulation de la température ambiante.
- Économie d'énergie, car la pompe peut être utilisée à la bonne valeur.
- Fonctionnement silencieux.
- Installation rapide et facile.
- Un seul produit pour 2 fonctions.
- Le joint torique du robinet facilite le montage et la mise en étanchéité.
- Système de calcul plus simple.

Caractéristiques techniques

- Les robinets thermostatiques AutoSar sont adaptés aux applications suivantes : chauffage.
- Chauffage à eau chaude aux caractéristiques standard :
Pression de service maximale : 10 bar.
Température de service maximale : 110 °C.
Pression différentielle maximale au niveau du système : 60 kPa.
Course du bouchon : 2 mm.

Pour éviter la formation de dépôts et la corrosion, la composition de l'eau chaude doit être conforme à la directive VDI 2035.

Description	AutoSar NF 1/2" double joint torique	
Code	R867404B	
EAN	03430650470163	
Modèle	<u>Robinets thermostatiques équerre inverse autoéquilibrants AutoSar</u>	
Raccordement	Tête	M30 x 1,5
	Tube	1/2"
	Radiateur	1/2"*
Dimensions	B	26
	L	26
Débit [l/h]	20-120	



Classification données générales

Groupe Etim	Vannes / Vannes / commandes
Classe Etim	Robinet de radiateur
Nom du produit	R867B Corps TH AUTOSAR éq inv M30 1/2JT
Marque	COMAP
type produit	AutoSar DIN
Code	R867404B
EAN	03430650470163

Classification caractéristiques

Matériaux du boîtier	Laiton
Matière du boîtier	Laiton
Traitement de la surface	Nickelé
Raccord de radiateur de taille	1/2" (15)
Raccord du tuyau Taille	1/2 pouce (expired)
Raccordement du tuyauterie d'urgence	14 Threads per inch
Mesurer l'élément de commande thermostatique	M30 x 1,5
Forme	Equerre inverse
Exécution	Filetage intérieur / extérieur
Avec la queue incurvée	Non
avec des extrémités de compression	Non
Réglable à l'avance	Oui
Preset	Sans limiteur de coup
Commande	Thermostatique sans bouton
Adapté au système à un tuyau	Non
Adapté pour le système à deux tuyaux	Non
Thermostatique préparé	Oui
Sens d'écoulement opposée	Non
Couleur du bouton	Bleu
Avec protection contre la poussière	Oui
Valeur Kv	0.01 - 0.07
Valeur Kv-2	0.1
Valeur Kvs	0.14
Contrôle automatique du débit	Oui
Débit maximum (au moins 10 kPa)	0.1 - 0.1 l/h
Débit maximum (au moins 15 kPa)	0.12 - 0.12 l/h
Longueur de construction du raccourcie	Non
Durée de connexion 1	26 Millimetre
Longueur de travail du terminal 1	26 Millimetre
Longueur du terminal 2	26 Millimetre
Longueur de travail du terminal 2	26 Millimetre
Hauteur	41.5 Millimetre
Pressure independent	Non

Trouvez de plus amples informations en ligne:
[Installation et mode d'emploi](#)
[Autobalancing manual](#)
[Central point manual](#)
[Deklaracja Właściwości Użytkowych POL](#)
[Autosar R867 STEP](#)
[Autosar R867 DWG](#)
[Broschüre AutoSar](#)
[EPBD Energy saving solutions](#)

Boulevard de la Bataille de Stalingrad 77-79
(Parkview building A 3rd floor)
69100, Villeurbanne - fr

T +33 (0) 986 000 400

E fr.info@aalberts-hfc.com

I comap.aalberts-hfc.com/fr