

## R869404B - Comap

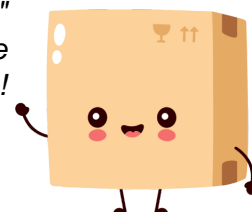


**Robinet thermostatique droit  
autoéquilibrant AutoSar Comap -  
M30 - NF 1/2" - Double joint torique**  
Réf R869404B

**34.49€<sup>TTC\*</sup>**

Voir le produit : <https://www.domomat.com/50657-robotet-thermostatique-droit-autoequilibrant-autosar-comap-m30-nf-12-double-joint-torique-comap-r869404b.html>

*Le produit Robinet thermostatique droit autoéquilibrant AutoSar Comap - M30 - NF 1/2"  
- Double joint torique  
est en vente chez Domomat !*



L'équilibrage hydraulique du système sert à compenser dans l'installation l'inégalité des débits due à la géométrie de chaque circuit (différentes longueurs de conduites d'alimentation, différentes hauteurs de distribution entre les étages d'un immeuble, différentes formes, d'où différents raccords, etc.). Par conséquent, l'équilibrage du système permet des économies d'eau et d'énergie (dans le cas de la plomberie).

Dans le cas d'un robinet thermostatique doté d'une tête, c'est la tête thermostatique qui régule le débit d'eau dans le radiateur.

Le robinet thermostatique dynamique AutoSar intègre 2 fonctions :

- Fonction de robinet thermostatique standard.
- Fonction de limitation de débit – permet de maintenir une pression différentielle constante dans le robinet pour atteindre un débit (réglé) constant.

Le robinet AutoSar est disponible en forme droite et équerre, en dimensions 3/8" et 1/2". Les robinets sont fabriqués par notre usine d'Abbeville, en France.



## Avantages

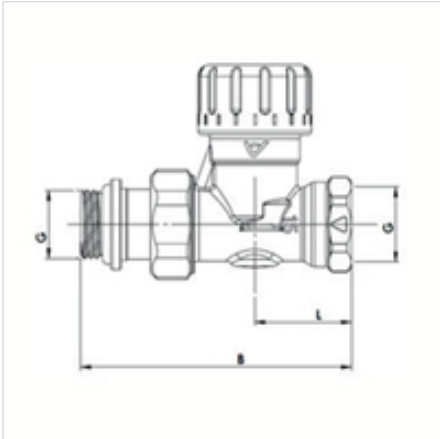
- Meilleure régulation de la température ambiante.
- Économie d'énergie, car la pompe peut être utilisée à la bonne valeur.
- Fonctionnement silencieux.
- Installation rapide et facile.
- Un seul produit pour 2 fonctions.
- Le joint torique du robinet facilite le montage et la mise en étanchéité.
- Système de calcul plus simple.
- Robinet certifié EN215.

## Caractéristiques techniques

- Les robinets thermostatiques AutoSar sont adaptés aux applications suivantes : chauffage.
- Chauffage à eau chaude aux caractéristiques standard :  
Pression de service maximale : 10 bar.  
Température de service maximale : 110 °C.  
Pression différentielle maximale au niveau du système : 60 kPa.  
Course du bouchon : 2 mm.

Pour éviter la formation de dépôts et la corrosion, la composition de l'eau chaude doit être conforme à la directive VDI 2035.

Description	AutoSar NF 1/2" double joint torique	
Code	R869404B	
EAN	03430650453203	
Modèle	<u>Robinets thermostatiques droit à Kv autoéquilibrant AutoSar Norme NF</u>	
Raccordement	Tête	M30 x 1,5
	Tube	1/2"
	Radiateur	1/2"*
Dimensions	B	80
	L	26
Débit [l/h]	20-120	



**Classification données générales**

Groupe Etim	Vannes / Vannes / commandes
Classe Etim	Robinet de radiateur
Nom du produit	R869B Corps TH AUTOSAR droit M30 1/2JT
Marque	COMAP
type produit	M30-1/2
Code	R869404B
EAN	03430650453203

**Classification caractéristiques**

Matériaux du boîtier	Laiton
Matière du boîtier	Laiton
Traitement de la surface	Nickelé
Raccord de radiateur de taille	1/2" (15)
Raccord du tuyau Taille	1/2 pouce (expired)
Raccordement du tuyauterie d'urgence	14 Threads per inch
Mesurer l'élément de commande thermostatique	M30 x 1,5
Forme	Droit
Exécution	Filetage intérieur / extérieur
Avec la queue incurvée	Non
avec des extrémités de compression	Non
Réglable à l'avance	Oui
Preset	Sans limiteur de coup
Commande	Thermostatique sans bouton
Adapté au système à un tuyau	Non
Adapté pour le système à deux tuyaux	Non
Thermostatique préparé	Oui
Sens d'écoulement opposée	Non
Couleur du bouton	Bleu
Avec protection contre la poussière	Oui
Valeur Kv	0.01 - 0.07
Valeur Kv-2	0.1
Valeur Kvs	0.14
Contrôle automatique du débit	Oui
Débit maximum (au moins 10 kPa)	0.1 - 0.1 l/h
Débit maximum (au moins 15 kPa)	0.12 - 0.12 l/h
Longueur de construction du raccourcie	Non
Durée de connexion 1	94 Millimetre
Longueur de travail du terminal 1	94 Millimetre
Longueur du terminal 2	33 Millimetre
Longueur de travail du terminal 2	33 Millimetre
Hauteur	47.5 Millimetre
Pressure independent	Non

**Trouvez de plus amples informations en ligne:**
[Installation et mode d'emploi](#)
[Autobalancing manual](#)
[Central point manual](#)
[Deklaracja Właściwości Użytkowych POL](#)
[Autosar R869 DWG](#)
[Autosar R869 STEP](#)
[EPBD Energy saving solutions](#)

Boulevard de la Bataille de Stalingrad 77-79  
(Parkview building A 3rd floor)  
69100, Villeurbanne - fr

T +33 (0) 986 000 400

E [fr.info@aalberts-hfc.com](mailto:fr.info@aalberts-hfc.com)

I [comap.aalberts-hfc.com/fr](http://comap.aalberts-hfc.com/fr)