

S500208 - Schneider Electric

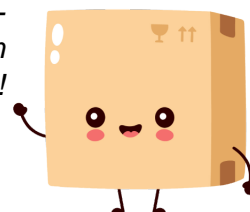


**Interrupteur pour volet roulant
Odace Schneider Electric - 3
touches - 6A - Blanc - Antibactérien**
Réf S500208

26.74€^{TTC*}

Voir le produit : <https://www.domomat.com/101839-interrupteur-pour-volet-roulant-odace-schneider-electric-3-touches-6a-blanc-antibacterien-schneider-electric-s500208.html>

Le produit Interrupteur pour volet roulant Odace Schneider Electric - 3 touches - 6A - Blanc - Antibactérien est en vente chez Domomat !



Fiche technique du produit

Spécifications



Odace - interrupteur VR 3 boutons montée/descente/stop - Antibacterien

S500208

Statut commercial : Commercialisé

Principales

Gamme de produit	Odace
Type de produit ou équipement	Contrôle du volet
Présentation du produit	Mécanisme avec support de fixation
Utilisation de l'interrupteur	Volets roulants
Information supplémentaire pour interrupteur	Verrouillage mécanique et électrique entre haut/bas
Type d'emballage	Capot de protection

Complémentaires

Montage de l'appareil	Encastré
Type de technologie	Électronique
Nombre de touches	3
Commande	Enjoliveur
Mode de fixation	Par vis
Nuance de la couleur	Blanc (RAL 9003)
Finition de la surface	Brillant
Traitement de surface	Antibactérien
Courant assigné d'emploi	6 AX
Tension assignée de service (Us)	250 V
Type de réseau	CA
Fréquence du réseau	50/60 Hz
Capacité minimum de coupure de la charge	200 opérations 1,25 In et 1,1 Un
Nombre de sorties	3 bornes sans vis
Forme de la tête de vis	Pozidriv N°1
Capacité de serrage des bornes	1 x 1,5...2 x 2,5 mm ² pour rigide câble(s) 1 x 1,5...2 x 2,5 mm ² pour souple câble(s) 1 x 1,5...2 x 2,5 mm ² pour multibrins câble(s)
Longueur de dénudage des fils	12 mm
Matière	Plastique anti-UV: plaque centrale PBT (polybutylene terephthalate) GF30: plaque de finition PC (polycarbonate) GF10 FR: enveloppe

Hauteur	71 mm
Largeur	71 mm
Profondeur	43 mm
Profondeur d'encastrement	31,2 mm
Poids du produit	0,048 kg
Résistance aux agents chimiques	Résistant à l'alcool (70%) Résistant à l'alcool (96%) Résistant à l'acide lactique Résistant à l'ammonium quaternaire dilué Résistant au javellisant dilué Résistant à l'ammoniaque dilué Résistant à l'eau savonneuse Résistant au lave vitre Résistante au peroxyde d'hydrogène 10 volumes Résistant au hexane

Environnement

Température ambiante de stockage	-5...50 °C
Tenue diélectrique	2000 V
Température de l'air ambiant en fonctionnement	5...35 °C
Normes	2006/95/EEC EN 60669-1
Tenue aux chocs (IK)	IK04
Degré de protection (IP)	IP21 D

Emballage

Type d'emballage 1	PCE
Nb produits dans l'emballage 1	1
Hauteur de l'emballage 1	5 cm
Largeur de l'emballage 1	7,5 cm
Longueur de l'emballage 1	7,5 cm
Poids de l'emballage 1	46 g
Type d'emballage 2	BB1
Nb produits dans l'emballage 2	5
Hauteur de l'emballage 2	5,5 cm
Largeur de l'emballage 2	9 cm
Longueur de l'emballage 2	36,5 cm
Poids de l'emballage 2	333 g
Type d'emballage 3	S04
Nb produits dans l'emballage 3	120
Hauteur de l'emballage 3	30 cm
Largeur de l'emballage 3	40 cm
Longueur de l'emballage 3	60 cm
Poids de l'emballage 3	8,756 kg

Durabilité de l'offre

Directive RoHS UE	En cours d'investigation
Profil environnemental	Profil environnemental du Produit

Garantie contractuelle

Garantie

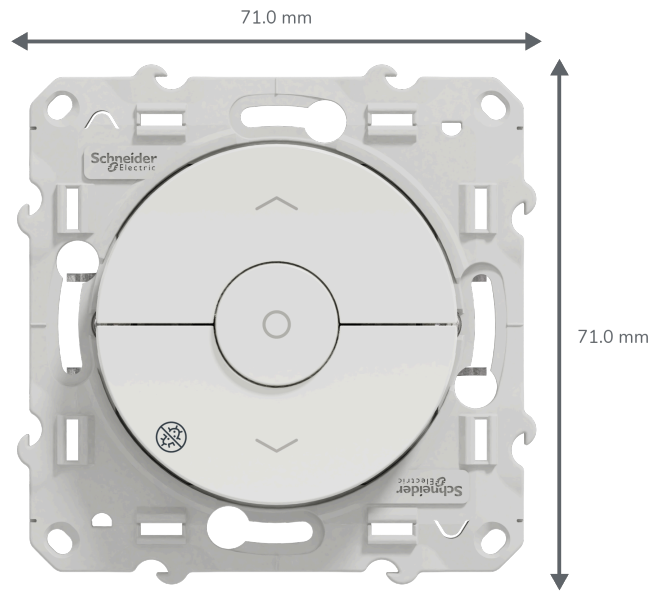
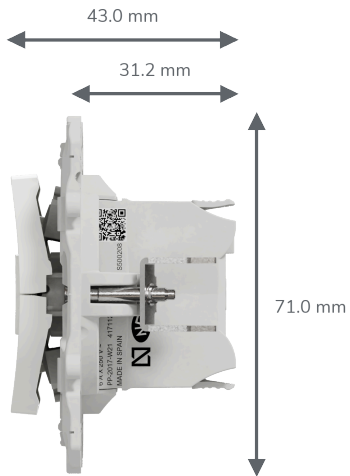
18 months

Fiche technique du produit

Dessin technique

S500208

Dimensions



Remplacement(s) recommandé(s)