

S510214 - Schneider Electric



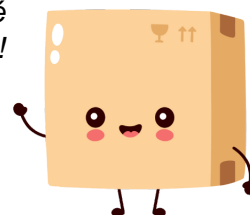
Double va-et-vient Odace Schneider Electric - 10A - Blanc granité - Recyclé

Réf S510214

10.13€^{TTC*}

Voir le produit : <https://www.domomat.com/101850-double-va-et-vient-odace-schneider-electric-10a-blanc-granite-recycle-schneider-electric-s510214.html>

Le produit Double va-et-vient Odace Schneider Electric - 10A - Blanc granité - Recyclé est en vente chez Domomat !



Fiche technique du produit

Spécifications



Odace - double va-et-vient - blanc Recyclé

S510214

Statut commercial : Commercialisé

Principales

Gamme de produit	Odace
Type de produit ou équipement	Interrupteur
Présentation du produit	Mécanisme avec support de fixation
Application	Éclairage

Complémentaires

Montage de l'appareil	Encastré
Type de technologie	Électromécanique
Type d'interrupteur	Va et vient
Nombre de touches	2
Commande	Enjoliveur
Équipement inclus	Connexion d'alimentation interne
Mode de fixation	Par vis
Nuance de la couleur	Blanc recyclé (RAL 9003)
Finition de la surface	Brillant
Type d'emballage	Capot de protection
Courant assigné d'emploi	10 AX
Tension assignée de service (Us)	250 V
Type de réseau	CA
Fréquence du réseau	50 Hz
Type de charge	Charge pour lampes à économie d'énergie avec ballast : 100 W
Capacité minimum de coupure de la charge	200 opérations à 1,25 In et 1,1 Un $\cos \varphi = 0,3$
Durée de vie en cycles	20000 cycle à ON / OFF ($\cos \varphi = 0,6$ et Ue nominal)
Durée de vie électrique	20000 cycle à ON / OFF ($\cos \varphi = 0,6$ et Ue nominal)
Nombre de sorties	6 bornes sans vis
Forme de la tête de vis	Pozidriv N°1
Capacité de serrage des bornes	1 x 1,5...2 x 2,5 mm ² pour rigide câble(s) 1 x 1,5...2 x 2,5 mm ² pour souple câble(s) 1 x 1,5...2 x 2,5 mm ² pour multibrins câble(s)

Longueur de dénudage des fils	12 mm
Indication de tension	Éclairage
Matière	Plastique anti-UV: plaque centrale PBT (polybutylene terephthalate) GF30: plaque de finition PC (polycarbonate) GF10 FR: enveloppe
Hauteur	71 mm
Largeur	71 mm
Profondeur	33,6 mm
Profondeur d'encastrement	18,75 mm
Poids du produit	0,04 kg
Résistance aux agents chimiques	Résistant à l'alcool (70%) Résistant à l'alcool (96%) Résistant à l'acide lactique Résistant à l'ammonium quaternaire dilué Résistant au javellisant dilué Résistant à l'ammoniaque dilué Résistant à l'eau savonneuse Résistant au lave vitre Résistante au peroxyde d'hydrogène 10 volumes Résistant au hexane

Environnement

Température ambiante de stockage	-5...50 °C
Tenue diélectrique	2000 V
Température de l'air ambiant en fonctionnement	5...35 °C
Normes	EN 60669-1 2006/95/EEC
Certifications du produit	LCIE: CCA-FR_598285B LCIE: NF 619318A NF
Tenue aux chocs (IK)	IK04
Degré de protection (IP)	IP21 D

Emballage

Type d'emballage 1	PCE
Nb produits dans l'emballage 1	1
Hauteur de l'emballage 1	4,0 cm
Largeur de l'emballage 1	7,5 cm
Longueur de l'emballage 1	7,5 cm
Poids de l'emballage 1	45,0 g
Type d'emballage 2	S02
Nb produits dans l'emballage 2	60
Hauteur de l'emballage 2	15 cm
Largeur de l'emballage 2	30 cm
Longueur de l'emballage 2	40 cm
Poids de l'emballage 2	3,191 kg

Durabilité de l'offre

Statut environnemental de l'offre	Produit Green Premium
Cradle to Cradle	Bronze

Régulation REACH	Déclaration REACH
Sans SVHC REACH	Oui
Directive RoHS UE	Conforme Déclaration RoHS UE
Sans métaux lourds toxiques	Oui
Sans mercure	Oui
Régulation RoHS Chine	Déclaration RoHS pour la Chine Déclaration pro-active RoHS pour la Chine (en dehors du périmètre légal RoHS pour la Chine)
Information sur les exemptions RoHS	Oui
Profil environnemental	Profil environnemental du Produit

Garantie contractuelle

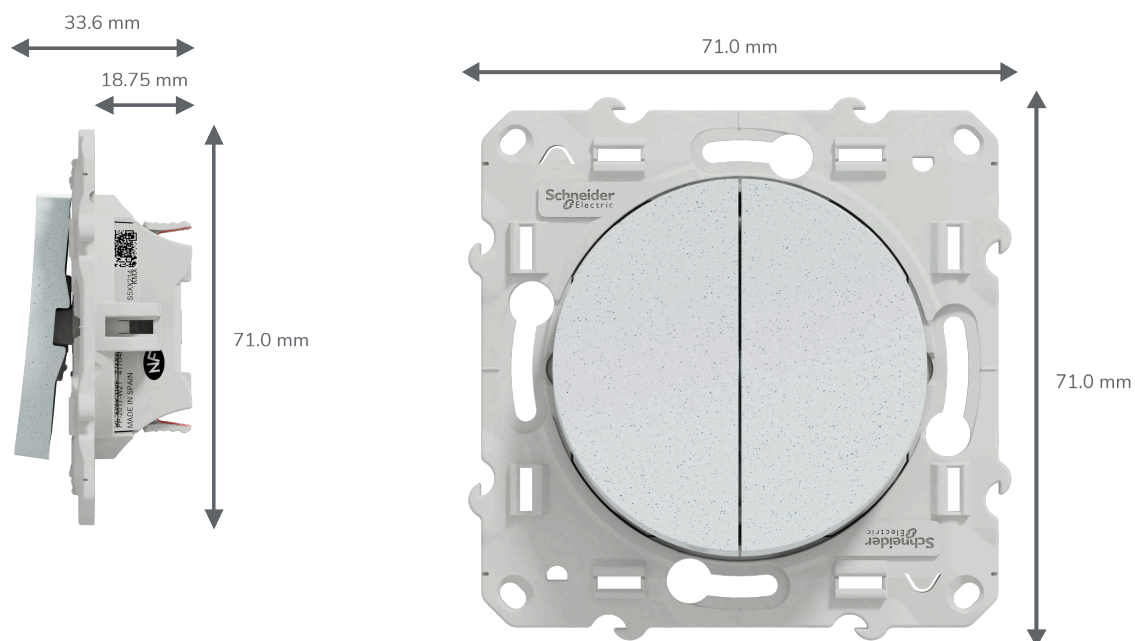
Garantie	18 months
-----------------	-----------

Fiche technique du produit

Dessin technique

S510214

Dimensions



Remplacement(s) recommandé(s)