

SIHJ10CI - Nicoll

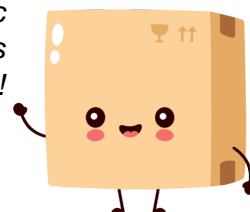


**Siphonnette à sortie verticale Ø
40/50mm Nicoll - Garde d'eau 28mm
- avec grille et cadre inox - PVC -
Blanc et gris**
Réf SIHJ10CI

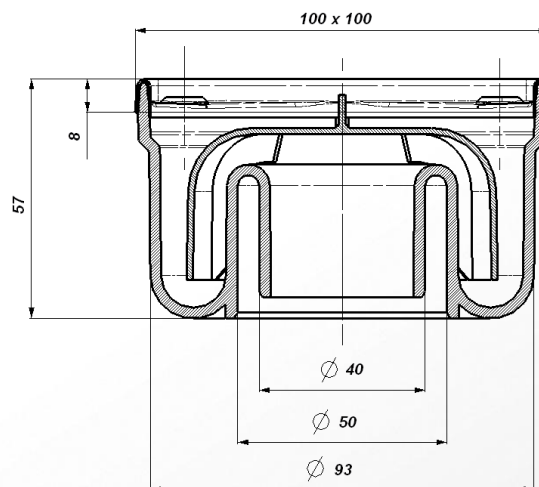
37.02€^{TTC*}

Voir le produit : <https://www.domomat.com/62627-siphonnette-a-sortie-verticale-o-4050mm-nicoll-garde-d-eau-28mm-avec-grille-et-cadre-inox-pvc-blanc-et-gris-nicoll-sihj10ci.html>

Le produit Siphonnette à sortie verticale Ø 40/50mm Nicoll - Garde d'eau 28mm - avec grille et cadre inox - PVC - Blanc et gris est en vente chez Domomat !



SIPHONNETTE avec grille et cadre INOX

Références : **SIHJ10CI**■ **FONCTION :**

- Elles sont destinées à l'évacuation des eaux de ruissellement des loggias, courettes, salles d'eau, buanderies, etc...

■ **DESCRIPTION :**

- Entièrement injectée en PVC blanc en ce qui concerne le corps et en gris pour la cloche.
 - La grille de 10 x 10 cm et le cadre sont en inox brossé.
 - Corps en PVC de diamètre extérieur 93 mm avec sortie verticale Ø 50 mm femelle et 40 mm mâle.

■ **CARACTERISTIQUES TECHNIQUES :**

- Garde d'eau : 28 mm.
 - Débit maxi : 0,7 litre/seconde.
 - Classe : H1.5.

■ **MISE EN OEUVRE :**

- Le corps de la siphonnette en Ø 93 mm permet le raccordement sur un tube Ø 100 mm mâle et le collage PVC/PVC avec la canalisation assurant une parfaite étanchéité.
 - Dans le cas de figure de pose par scellement, veillez à ce que le fond de la siphonnette soit bien en contact avec le béton d'adhérence.
 - Afin de conserver à la siphonnette toute son efficacité d'écoulement, le sol fini doit affleurer la partie supérieure du cadre.

■ **QUALITE - ENVIRONNEMENT :**

ISO 9001
 ISO 14001
 BUREAU VERITAS
 Certification



AOUT 2013