

SIHJ10IH - Nicoll



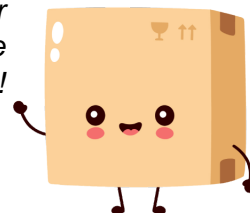
**Siphonnette à sortie verticale Nicoll -
10x10cm - avec grille inox et
adaptateur sortie horizontale**

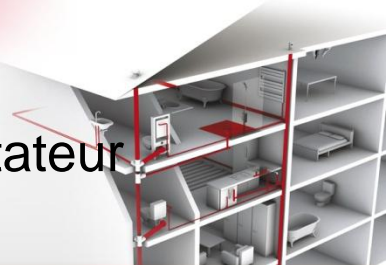
Réf SIHJ10IH

31.27€^{TTC*}

Voir le produit : <https://www.domomat.com/62625-siphonnette-a-sortie-verticale-nicoll-10x10cm-avec-grille-inox-et-adaptateur-sortie-horizontale--nicoll-sihj10ih.html>

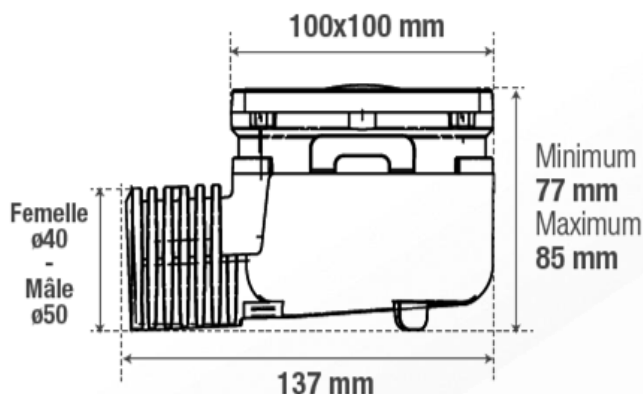
Le produit Siphonnette à sortie verticale Nicoll - 10x10cm - avec grille inox et adaptateur sortie horizontale est en vente chez Domomat !





Siphonnette avec grille inox 304 - 10 x 10 et adaptateur

Références : **SIHJ10IH**



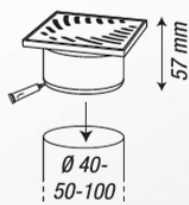
■ FONCTION :

- Elles sont destinées à l'évacuation des eaux de ruissellement des loggias, courettes, salles d'eau, buanderies, etc...
- La combinaison de la siphonnette sortie verticale et du nouvel adaptateur pour sortie horizontale vous permet de rejoindre l'évacuation générale pour toutes les configurations, sans jeu de coudes (- de raccords, donc + rapide).
- Ce système permet de conserver un positionnement de la grille parallèle aux carreaux de carrelage.

■ CARACTERISTIQUES TECHNIQUES :

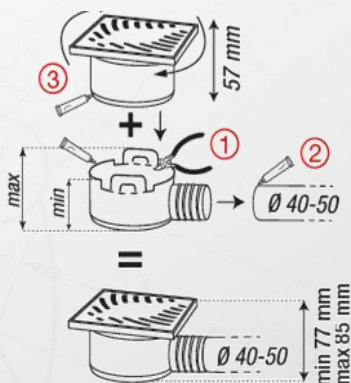
- Pente intégrée : 2°30.
- Classe H1.5.
- Garde d'eau : 28mm.
- Débit : 0.4l/s à 0.6l/s suivant présence des ailettes ou non.

■ MISE EN OEUVRE :



* Sortie verticale :

- Il vous suffit d'appliquer de la colle PVC (de type Nicoll) sur les parties mâle & femelle puis les mettre en contact.
- 3 diamètres de raccordement sont envisageables : **Ø40 / Ø50 / Ø93** (Ø intérieur d'un tube de Ø100)



* Sortie horizontale :

- 1 - Déterminer la hauteur d'encombrement souhaitée :
 Pour un encombrement mini :
 - Retirer à la main ou à l'aide d'une pince les 2 ailettes
 Si l'encombrement n'est pas un problème : conserver les ailettes
- 2 - Positionner et raccorder l'adaptateur à l'évacuation
- 3 - Appliquer de la colle PVC sur la paroi extérieure du corps de la siphonnette et à l'intérieur de l'adaptateur puis les mettre en contact.

■ QUALITE - ENVIRONNEMENT :

ISO 9001
ISO 14001
BUREAU VERITAS
Certification



AOUT 2013