

SUNLIKE

ECLAIRAGE URBAIN / *URBAN LIGHTING*



HAUTE EFFICACITÉ
POUR UNE GRANDE
AUTONOMIE

*HIGH EFFICIENCY
FOR HIGH AUTONOMY*

200lm/W

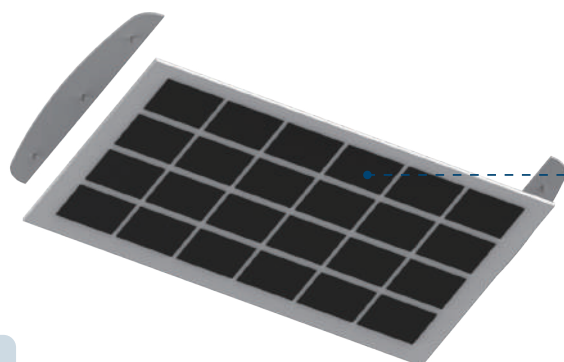
BATTERIE LONGUE
DURÉE

*LONG BATTERY
LIFETIME*

**LI-ION LIFEPO4
BATTERY**



DÉCOMPOSITION PRODUIT / PRODUCT BREAKDOWN

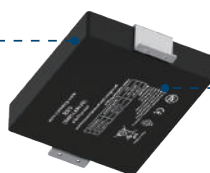


**PANNEAU SOLAIRE
MONOCRYSTALLINE**

MONOCRYSTALLINE
SOLAR PANEL

**> 50 HEURES AUTONOMIE MAX.
>50 HOURS MAX.AUTONOMY**

UP TO 384 WH



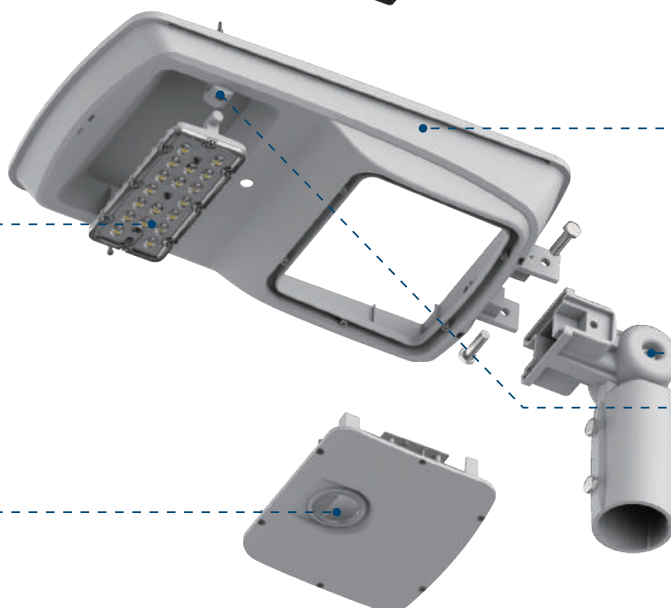
**LIFEPO4
>2000 CYCLES DE CHARGE**

LIFEPO4
>2,000 CHARGE CYCLES

**CONSOMMATION MINIMALE
ET HAUTE LUMINOSITÉ**

MINIMAL CONSUMPTION
HIGH BRIGHTNESS

200 LM/W



100% ALUMINIUM / 100% ALUMINUM



**ÉCLAIRAGE AMBIANT /
AMBIANT LIGHTING**



**CAPTEUR DE MOUVEMENT /
MOTION SENSOR**



**HORAIRES /
TIME SCHEDULE**



INFORMATIONS TECHNIQUES / TECHNICAL SPECIFICATIONS

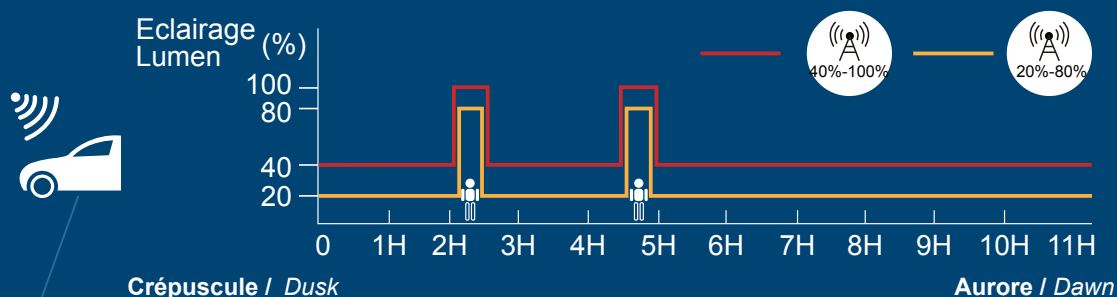
	SUNLIKE 1600				SUNLIKE 4000			SUNLIKE 6000	
Nom / Name	VALUE	STANDARD	ENDURANCE	EXTREME	VALUE	STANDARD	ENDURANCE	VALUE	STANDARD
Référence produit / Model Number	TLSTC08S	TLSTC08	TLSTC08E	TLSTC08X	TLSTC20S	TLSTC20	TLSTC20E	TLSTC30S	TLSTC30
Lumens / Lumens	1500 - 1600				3800 - 4000			5700 - 6000	
Puces LED / LED Chip	Lumileds 5050 / CRI >70 / 215 lm/W / CCT:5000K								
Puissance nominale du module led / LED module power rating	8 W				20 W			30 W	
Panneau solaire / Solar Panel (Monocrystalline)	17 Wp		36 Wp	52 Wp	36 Wp		52 Wp	52 Wp	
Capacité de la batterie LHON LIFEPO4 (LFP) / Battery Capacity Li-ion LiFePO4 (LFP)	5.8A 12.8V	9A 12.8V	20A 12.8V	30A 12.8V	17.4A 12.8V	20A 12.8V	30A 12.8V	29A 12.8V	30A 12.8V
TEMPS DE CHARGEMENT* / Charging Time*	7 Hours*								
Autonomie maximum à pleine charge* Maximum Autonomy at full battery capacity**	>45 Heures Hours	>70 Heures Hours	>150 Heures Hours	>250 Heures Hours	>55 Heures Hours	>65 Heures Hours	>100 Heures Hours	>65 Heures Hours	>65 Heures Hours
Matériaux / Materials	Corps : Aluminium / Lentilles: Polycarbonate Body : Aluminum / Led cover: Polycarbonate								
Dimensions / Dimensions	290x500x80 mm		660x420x94 mm	420x900x94 mm	660x420x94 mm		420x900x94 mm	420x900x94 mm	
Hauteur d'installation / Installation height	2 to 4 m				3 to 5 m			3 to 6 m	
Températures de fonctionnement / Operating Temperatures	-20°C to +50°C								
Indice de protection / IP rating	IP 65								

* Conditions optimales. / Optimal conditions.

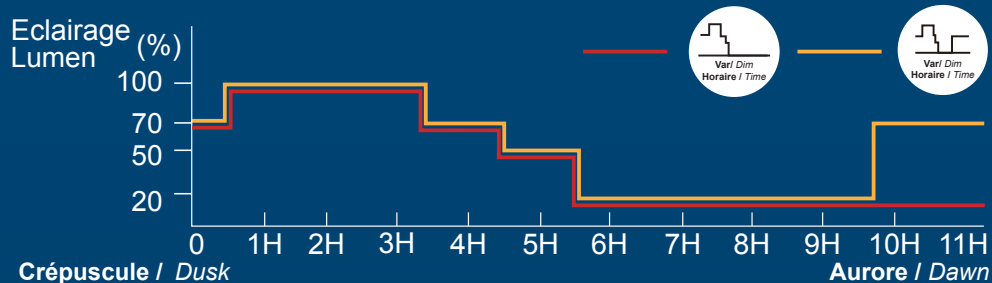
** En mode détection 20/80, 10% du temps en mode détection active, puissance réduite de moitié en dessous de 40% de la capacité de la batterie. / Detection mode 20-80 with 10% of the time on detection mode. Power reduced to half below 40% capacity.

MODES OPÉRATOIRES* / OPERATING MODE*

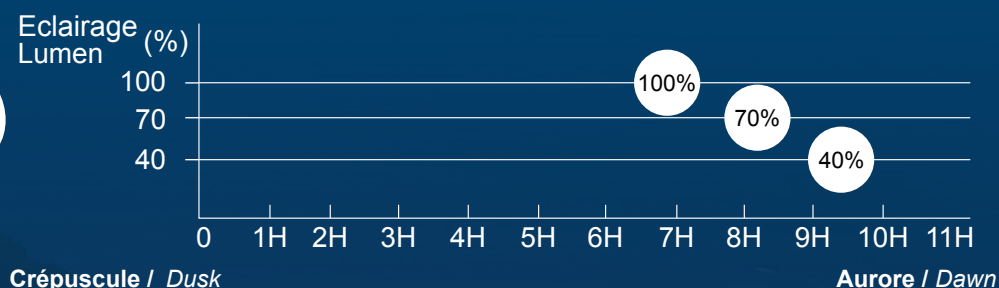
MODE DÉTECTION DE MOUVEMENT / MOTION SENSOR MODE



MODE HORAIRE TIME / CONTROL MODE



MODE CONSTANT / CONSTANT MODE



MODE DURÉE

LE MODE DURÉE PERMET DE SUPERPOSER UNE DURÉE D'ALLUMAGE SUR LES AUTRES MODES. PAR EXEMPLE, DÉTECTION 20/80 PENDANT 4H À PARTIR DE LA TOMBÉE DE LA NUIT.

DURATION MODE

THE DURATION MODE SUPERIMPOSES AN IGNITION TIME ON THE OTHER MODES. FOR EXAMPLE, 20/80 DETECTION FOR 4 HOURS STARTING FROM SUNSET.



MODE DURÉE: "4 HEURES" /
DURATION MODE: "4 hours"



MODE DURÉE: "8 HEURES" /
DURATION MODE: "8 hours"



DÉSACTIVÉ "MODE DURÉE" /
DISABLE DURATION MODE



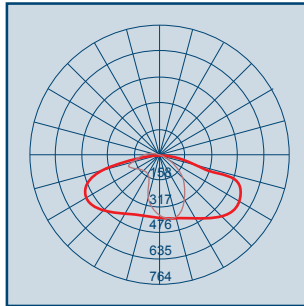
TEST MODE

LE MODE TEST PERMET DE VÉRIFIER LE FONCTIONNEMENT DE LA LAMPE EN PLEINE JOURNÉE. /

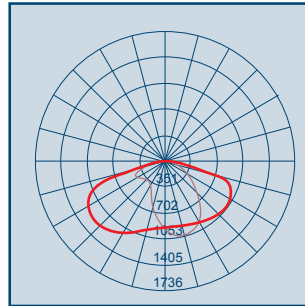
TEST MODE DESIGNED TO CHECK THE OPERATION OF THE LIGHT DURING THE DAY.

PHOTOMÉTRIE / PHOTOMETRY

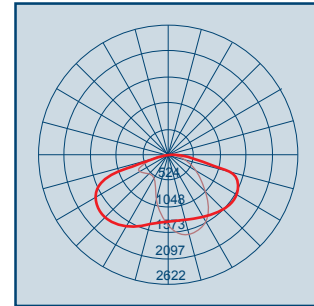
SUNLIKE 1600



SUNLIKE 4000

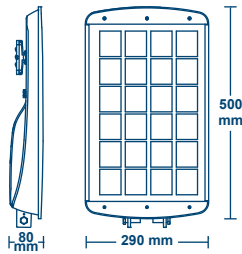


SUNLIKE 6000

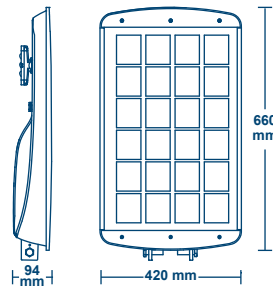


DIMENSIONS

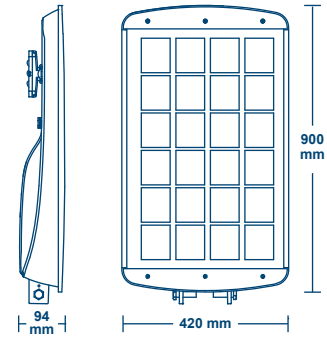
TLSTC08



TLSTC08E/TLSTC20



TLSTC08X/TLSTC20E/TLSTC30



NOMENCLATURE PRODUIT / PRODUCT NOMENCLATURE

EXAMPLE : TLSTC08V5ZZ

TLSTC 08 V 5 ZZ

STC= IDENTIFIANT MODÈLE /
STREET LIGHT

PUISSANCE/WATTAGE: 8W
20W
30W

FINITION GY = GRIS
FINISH GY = GRAY

CCT
5=5000K

S = NORME / STANDARD
E = ENDURANCE
X = EXTREME

INFORMATION COLISAGE / PACKING INFORMATION

	CARTON EXTÉRIEUR MASTER CARTON	Qté / ctn (pcs) QTY / CTN(PCS)	Poids Net (kg) GROSS WEIGHT (Kg)	MÈTRE CUBE (m3) CUBIC METER (m3)
8W	665x350x160	1	7.8	0.038
20W	825x490x165	1	13.5	0.067
30W	1070x490x165	1	17.4	0.087

**ACCESSOIRES D'INSTALLATION /
VARIOUS MOUNTING ACCESSORIES**

KAP-STC-SA



KAP-STC-SF



KAP-STC-TRR



KAP-STC-TRS



KAP-STC-TR



OUTBEAM

by KAPSEA®

Attention:

- 1. Pour éviter une décharge profonde lors du stockage de la batterie, veiller à recharger la batterie au moins tous les 4 mois.** / *To avoid deep discharge of the battery during storage, please recharge the lighting fixture every 4 months.*
- 2. Il est conseillé d'installer le produit dans une zone où l'ensoleillement journalier est suffisant pour l'utilisation prévue.** / *The average sunshine in the installation area should be above 3.5h/day in order to ensure full function of the lighting fixture.*
- 3. Veiller à sélectionner le mode opératoire adéquate selon les conditions et réglementations locales.** / *Select the right operating mode according to the local legislation needs and the local sunshine conditions.*
- 4. Veiller à installer le luminaire dans une zone non-ombragée.** / *Keep it away from shadows.*
- 5. Il est conseillé d'installer le produit sur angle de 15° minimum par rapport à l'horizon afin d'assurer un nettoyage naturel.** / *Self-cleaning available when the light fixture have a minimum angle of 15 degrees.*

