

Série 5 - ISEO



Serrure électrique bec de cane série 5 ISEO - 12V - Ø Cylindre 26mm - Gris moiré

Réf 52N015 **143.64€^{TTC*}**

<https://www.domomat.com/69501-serrure-electrique-bec-de-cane-serie-5-iseo-12v-o-cylindre-26mm-gris-moire-iseo-52n015.html>

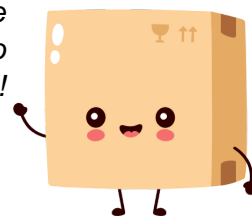


Plaque de fixation pour serrure série 5 ISEO - Acier - Gris

Réf 50012 **16.10€^{TTC*}**

<https://www.domomat.com/69504-plaque-de-fixation-pour-serrure-serie-5-iseo-acier-gris-iseo-50012.html>

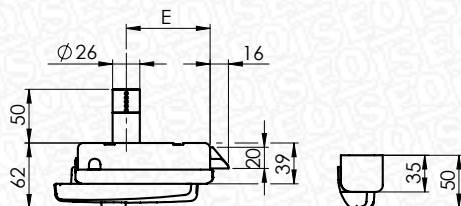
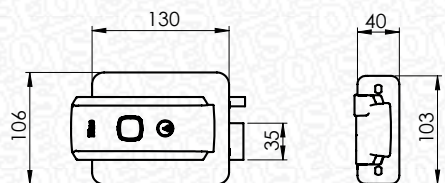
*Retrouvez tous les produits de la catégorie
Serrure et verrou Iseo
chez Domomat !*



* : Prix sur le site Domomat.com au 29/04/2024. Le prix est susceptible d'être modifié.

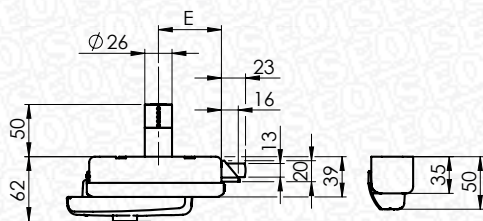
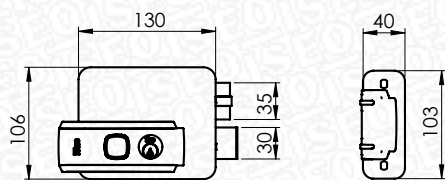
Série 5

Serrure électrique en applique



SÉRIE 52N

Serrure électrique en applique avec
UN DEMI-TOUR SEULEMENT



SÉRIE 53N

Serrure électrique en applique avec
DEMI-TOUR ET BEC-DE-CANE

PRODUIT :

La serrure électrique en applique **Série 5** est polyvalente ; elle s'utilise sur toutes les portes à déverrouillage à distance par impulsion électrique. Une de ses applications les plus diffuses sont les portails qui délimitent les zones pavillonnaires ou les copropriétés ou encore les portes d'entrée en bois des immeubles résidentiels ou publics.

FONCTIONNEMENT :

Serrures électriques à un seul tour (série 51N/52N)

- L'impulsion électrique agit sur le demi-tour et ouvre la porte ou le portail.
- De l'extérieur : la clé active toujours le demi-tour.
- De l'intérieur : la clé active le demi-tour (serrure réglée cylindre seulement) ou le bouton (serrure réglée bouton/cylindre ou bouton seulement).

Serrures électriques avec demi-tour et bec-de-cane (série 53N)

- Avec le bec-de-cane encastré, l'impulsion électrique agit sur le demi-tour et ouvre la porte ou le portail, en revanche si le bec-de-cane est apparent, le déverrouillage électrique est impossible.
- De l'extérieur : la clé active toujours le bec-de-cane et le demi-tour.
- De l'intérieur : le bec-de-cane est toujours actionné par la clé, le demi-tour est actionné par la clé (serrure réglée cylindre seulement) ou par le bouton (serrure réglée bouton/cylindre).

VASTE CHOIX :

- Série 52N - serrures électriques en applique avec demi-tour seulement.
- Série 53N - serrures électriques en applique avec demi-tour et bec-de-cane.
- Série 51N - serrures électriques en applique avec demi-tour seulement pour déverrouillage extérieur.

ISEO®

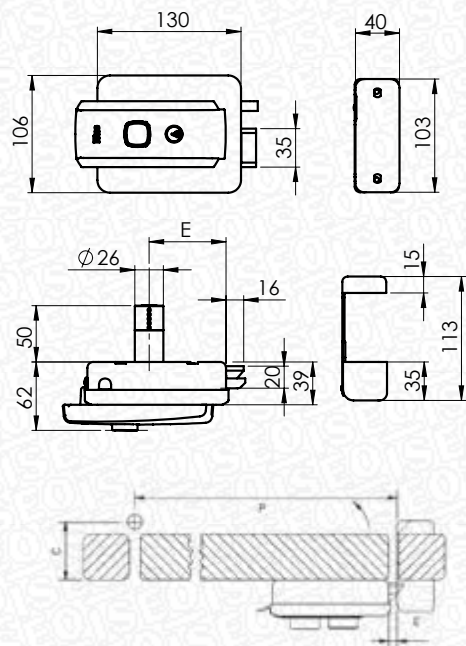
CARACTÉRISTIQUES TECHNIQUES

- Entrées 50, 60, 70 et 80 mm
 - Bec-de-cane à blocage automatique.
 - Charge du ressort de piston allégée pour huisseries plus légères.
 - Serrure et gâche laquées gris noir ISEO.
 - La gâche est ajustable +/- 1,5 mm à la verticale pour l'aligner correctement à la serrure avant le serrage définitif.
 - Série 53N avec pêne dormant à double tour 10+10 mm et saillie totale de 23 mm, pour le verrouillage en toute sécurité de la porte.
 - Série 51N/52N Uniquement bec-de-cane avec ouverture permanente (serrures réglées avec bouton/cylindre).
 - Cylindre externe fixe Ø 26 x 50 mm pour pose sur des huisseries métalliques.
 - Cylindre externe détaché pour pose sur des huisseries en bois.
 - 3 clés fournies.
- Plaque porte-serrure avec auvent de protection et plaque sous-gâche avec double orifice pour fixer la gâche dans 2 positions verticales différentes, selon besoin.
- Alimentation 12 Vac - 15 W - 1,25 A.

www.iseo.com

Série 5

Serrure électrique en applique



CONDITIONS DE POSE POUR DÉVERROUILLAGE DEPUIS L'EXTÉRIEUR

- COTE C : entraxe entre la charnière et le fil intérieur de la porte 80 mm max
- COTE P : largeur minimum de la porte 900 mm
- COTE E : distance entre la serrure et la gâche 9 mm max

SÉRIE 51N

Serrure électrique en applique avec

DEMI-TOUR POUR DÉVERROUILLAGE DEPUIS L'EXTÉRIEUR

POINTS FORTS :

- L'entrée de toutes les serrures est ajustable de 50 à 80 mm. Iseo fournit la série 51N/52N uniquement bec-de-cane avec entrée 70, tandis que la série 53N dispose du bec-de-cane et du pêne dormant avec une entrée 60.
- Toutes les serrures Uniquement bec-de-cane série 51N/52N sont réversibles. Iseo livre toutes les serrures main droite.
- Toutes les serrures avec bec-de-cane et pêne dormant de la série 53N sont ambidextres.
- Toutes les serrures sont multifonction, c'est-à-dire que l'installateur peut facilement régler le déverrouillage depuis l'intérieur par clé et/ou bouton, selon besoin.
- Tous les réglages se font avec la serrure en main, sur le chantier et au dernier moment avant la pose.
- L'ensemble de toutes ces caractéristiques réduit considérablement les références en catalogue, 12 références remplacent 148 références de serrures conventionnelles :
 - Série 52N Uniquement bec-de-cane : 4 nouvelles références remplacent 76 + 1 référence "Universelle" qui en remplacent 48 à elle seule.
 - Série 51N Uniquement bec-de-cane Déverrouillage depuis l'extérieur : 2 nouvelles références en remplacent 24.
 - Série 53N bec-de-cane et pêne dormant : 6 nouvelles références en remplacent 48.
- Design soigné et élégant qui se reflète par la poignée d'entraînement à préhension ergonomique et une enveloppe en polycarbonate anti-UV formant un jeu contrastant de finitions mates/brillantes.
- Toutes les serrures ont un jeu vertical par rapport à leur propre gâche, afin de tolérer une vaste déformation du portail vers le haut ou le bas :
 - Série 52N, Uniquement bec-de-cane : tolérance +/- 7 mm, la plus large de toutes
 - Série 51N, Uniquement bec-de-cane avec déverrouillage depuis l'extérieur : tolérance +/- 5 mm;
 - Série 53N, bec-de-cane et pêne dormant : tolérance +/- 2,5 mm ;
- Version Uniquement bec-de-cane en acier inoxydable pour des applications sur des huisseries en acier ou dans un environnement corrosif.
- Serrure et gâche à fixation interchangeable avec tous les principaux modèles du marché.
- Gâche anti-friction, sans roulette, pour réduire l'à-coup final de fermeture de la porte.

ISEO®

PRODUITS ASSOCIÉS

- Plaques en acier zingué et en acier inoxydable pour les serrures électriques et les gâches.
- Gâches de rechange.
- Paire de bobines de rechange.
- Cylindres simples ou en paire avec les différents types de clé.

NORMES

Conformes à la directive compatibilité électromagnétique (EMC).

TEXTE POUR CAHIERS DES CHARGES

Serrures électriques en applique à déverrouillage par impulsion électrique à distance.

Entrée réglable entre 50 et 80 mm, réversible (sur le modèle Uniquement bec-de-cane, série 51N/52N) et multifonction, c'est-à-dire qu'il est toujours possible de régler la serrure de l'intérieur, selon les besoins, à travers un bouton/cylindre ou cylindre seulement ou bouton seulement.

La clé ouvre toujours la porte de l'extérieur. Le boîtier de serrure et la gâche sont en acier laqué gris moiré ISEO, avec en acier inoxydable en option à associer aux portails de matériau équivalent ou pour des environnements corrosifs. 3 types de déverrouillage :

- Série 51N Uniquement bec-de-cane avec déverrouillage depuis l'extérieur,
- Série 52N Uniquement bec-de-cane,
- Série 53N bec-de-cane et pêne dormant.

www.iseo.com