

T6360A1004 | Honeywell



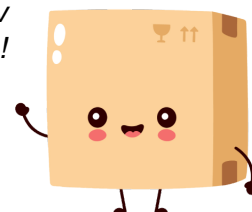
**Thermostat d'ambiance mural T6360 -
10 à 30°C - 10(3)A - filaire - Contact
inv**

Réf T6360A1004

28.19€^{TTC*}

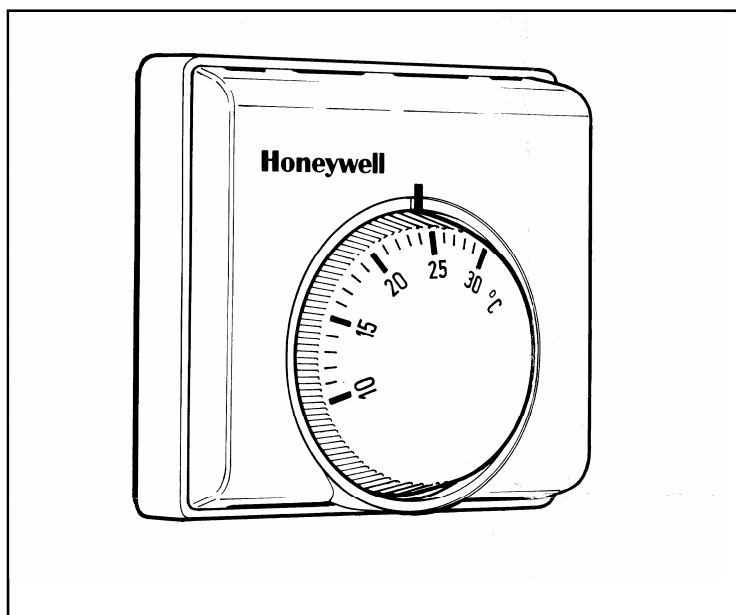
Voir le produit : <https://www.domomat.com/24962-thermostat-d-ambiance-mural-t6360-10-a-30c-103a-filaire-contact-inv-honeywell-t6360a1004.html>

Le produit Thermostat d'ambiance mural T6360 - 10 à 30°C - 10(3)A - filaire - Contact inv est en vente chez Domomat !



T4360 / T6360 THERMOSTATS D'AMBIANCE

FICHE TECHNIQUE



La gamme des thermostats T4360 / T6360 permet un fonctionnement automatique Tout ou Rien, grâce à un contact simple ou inverseur, de vannes gaz, de circulateurs, de relais ou de vannes de zone pour toutes installations de chauffage, de climatisation ou d'installations avec change-over chauffage/climatisation.

Les thermostats T4360 / T6360 sont aptes à couper des intensités allant jusqu'à 10 A (résistif) ou 3 A (inductif).

Est également disponible, une version 16 A (résistif) permettant de couper directement des courants de fortes intensités.

Neuf modèles de thermostats font partie de la gamme et offrent un large choix de variantes.

CARACTERISTIQUES

- Élément sensible à double diaphragme pour une régulation très précise de la température quelque soit l'application
- Présentation élégante s'intégrant parfaitement dans tout espace de vie
- Les T6360 ont des commutateurs de "change-over" pour les applications de climatisation ou de chauffage / climatisation
- Version disponible avec ou sans résistance d'anticipation selon les besoins
- Version avec commutateur MARCHE / ARRET ou de change-over ETE / HIVER (chauffage / climatisation)
- Montage mural ou semi encastré
- Bornier de raccordement pratique pour assurer un câblage sécurisé
- Double isolation, Fil de terre inutile (Borne de terre disponible sur certains modèles)
- Options disponibles:
 - Butées de limitation du point de consigne F42006646-001
 - Couvercle de protection opaque F42007110-001
 - Boîtier de protection transparent avec fermeture à clé TG512A1009
 - Plaque de fixation murale permettant le montage du thermostat sur différentes boîtes à encastrer F42007789-001

CARACTERISTIQUES

Modèle	Résistance Anticipatrice	Change-over	Commutateur Eté / Hiver	Commutateur Marche / Arrêt	Modèle 16 Amp.	Protection Anti-gel	Couvercle de Protection	Résistance d'Abaissement de Nuit
T4360A						■	■	
T4360B					■			
T4360D			■				*	
T4360E	■							■
T6360A		■						
T6360B	■	■					*	
T6360C		■						

* Versions disponibles avec ou sans cette caractéristique

■ Pour moteur thermique

Type de contact : T4360, simple (chauffage)
T6360, inverseur (chauffage/clim.)

Pouvoir de coupure : 230Vac, +/-10%, 50...60Hz

T6360A,B,C 10(3)A, borne 3: chauffage
6(2)A, borne 4: climatisation

T4360A 10(3)A, borne 3: chauffage
T4360B 16A, borne 3: chauffage
T4360D 6(2)A, borne 2: chauffage
ou climatisation

T4360F 2(2)A, borne 3: chauffage

Commutateur manuel 10(3)A pour les modèles T4360D et T6360C

Plage de réglage : 10 à 30°C
(0 à 20°C – T4360A uniquement)

Bornes : 2 fils de 2.5 mm² maxi par borne.
La version 16A peut recevoir 1 fil de 4.0 mm² par borne.

Borne de terre conforme aux spécifications IEC.

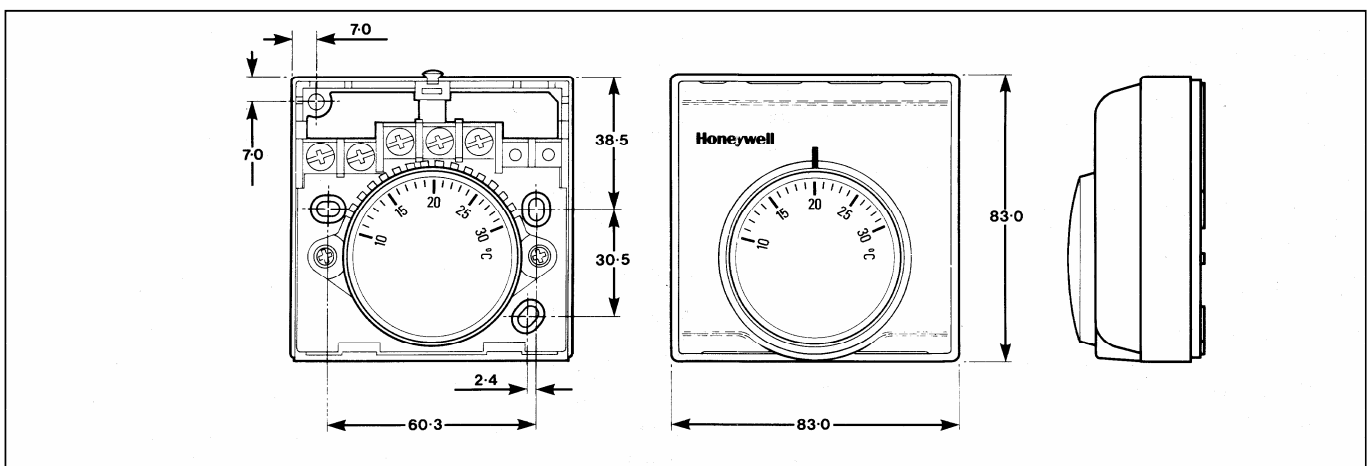
Performance : Différentiel maximum 1.0°C à 20°C pour une variation de la charge de 3°C/h avec résistance anticipatrice raccordée.
Différentiel moyen 0.5°C.

Durée de vie des contacts : Plus de 100,000 manoeuvres (toutes charges) pour le contact principal.
10,000 manoeuvres pour les autres commutateurs MARCHE / ARRET et ETE / HIVER.

Conditions environnement. : Utilisation 0 à 40°C
Transport et stockage -20 à 50°C
Humidité relative 0 à 90% (sans condensation)

Agréments : Marque CE, en conformité avec les standards EN60730-1 (1995), et EN55014-1 (1997), EN55014-2 (1996).
Respectez les schémas de câblage pour une conformité aux spécifications CE.

DIMENSIONS



INSTALLATION

IMPORTANT

1. L'installateur doit être un technicien expérimenté
2. Couper l'alimentation électrique avant de commencer l'installation

Emplacement

Le thermostat d'ambiance T4360 / T6360 constitue l'élément sensible de votre système de régulation et doit par conséquent être situé dans un endroit où la circulation de l'air reflète le mieux l'ambiance générale de votre installation. Il doit être disposé sur un mur intérieur à environ 1,50 m du sol. Ne pas installer le thermostat dans un courant d'air ni à proximité d'une source de chaleur ou de froid et éviter tout ensoleillement direct.

Montage

Le T4360/T6360 est prévu pour montage mural ou sur boîte de raccordement semi encastrée (voir Fig. 2). Des vis sont fournies pour ces deux types de montage.

Un socle mural est disponible (en option) pour permettre des raccordements spéciaux.

Câblage du thermostat

Le raccordement habituel s'effectue par passage des fils via un trou dans le haut du socle du thermostat. Il y a aussi 4 trous (prédécoupés) à casser dans le couvercle (2 en haut et 2 sur les côtés) pour permettre un raccordement en surface.

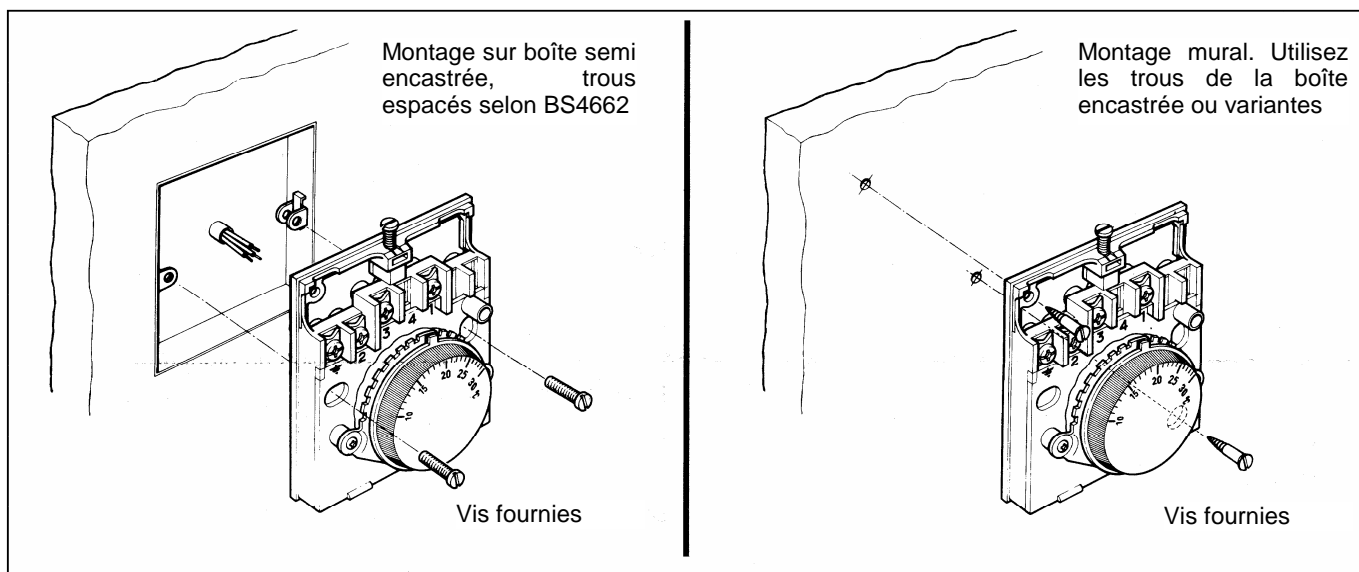


Fig.2 Montage du thermostat

FONCTIONNEMENT

Élément sensible

L'élément sensible du thermostat est constitué de deux diaphragme ou coques métalliques soudés ensemble et renfermant un gaz sous forme liquide (0.125g) dont la pression varie de manière très sensible en réponse aux plus petites variations de température. Ceci a pour effet de dilater ou rétracter le diaphragme lorsque la température ambiante varie. Le mouvement mécanique qui en résulte actionne un interrupteur à rupture brusque étalonné pour permettre de réguler des circuits de chauffage ou de climatisation.

Résistance anticipatrice

Il est recommandé d'utiliser un thermostat avec résistance anticipatrice (ou accélératrice) lorsque le système régulé a une grande vitesse de réaction. La présence d'une telle résistance additionnelle permet d'éviter de trop grandes variations en plus ou en moins de la température ambiante, variations inhérentes à de tels systèmes.

Commutateurs auxiliaires

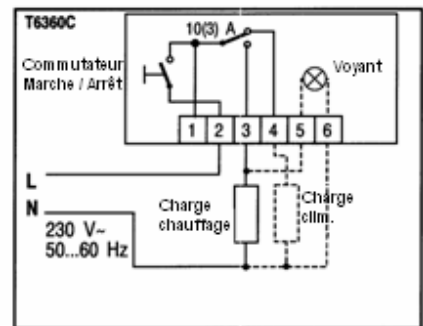
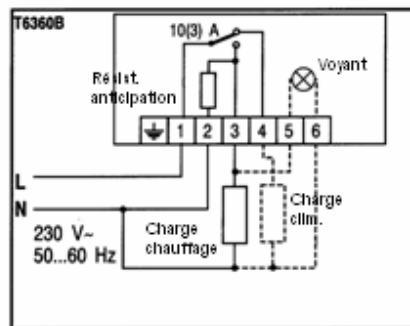
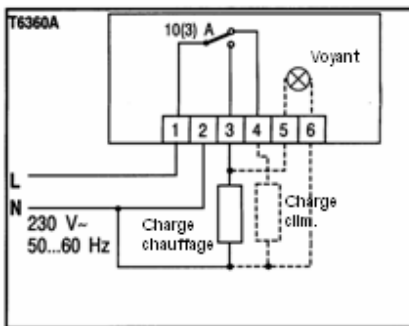
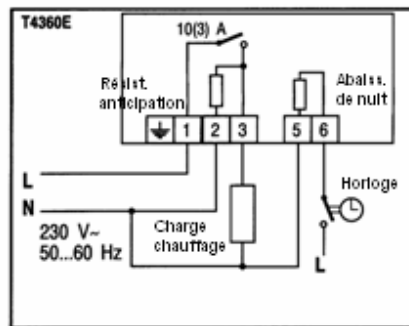
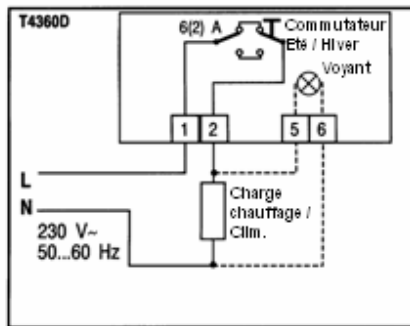
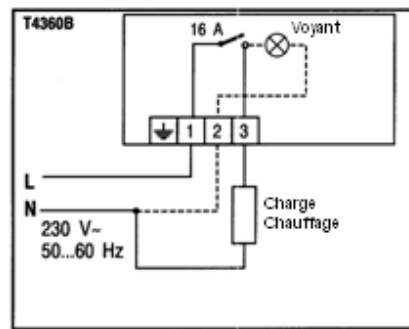
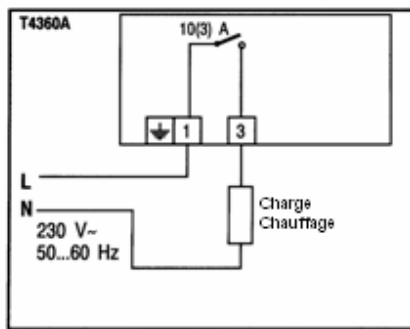
Le commutateur MARCHÉ / ARRÊT permet de couper manuellement l'alimentation électrique du thermostat et d'arrêter ainsi l'installation.

Le commutateur ETE / HIVER permet à l'utilisateur de passer manuellement de la fonction chauffage (activée par baisse de la température) à la fonction climatisation (activée par élévation de la température).

Protection antigel

La protection antigel du thermostat permet d'éviter le gel des canalisations dans les applications présentant ce type de risque. Le thermostat devra être situé au plus près de l'endroit où ce risque est à craindre et câblé de manière à agir prioritairement sur toutes les autres fonctions de régulation et de programmation horaire. Le thermostat antigel comporte un repère pour un point de consigne à 5°C et est fourni avec un couvercle de protection empêchant des manipulations indésirables (anti-vandalisme).

CABLAGE



Honeywell ACS-Environmental

ZI de Borly
 72, chemin de la Noue
 74380 Cranves Sales
 Tel: (+33) 04 50 31 67 30
 Fax: (+33) 04 50 31 67 40 Commercial
 Fax: (+33) 04 50 31 67 42 Technique
 www.honeywell-confort.com

