

## TN008S | Hager Notice



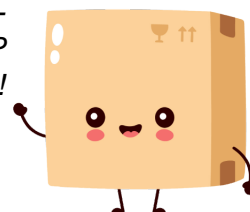
**Connecteur RJ45 grade 3 TV - Avec support modulaire - 8 contacts - Catégorie 6a STP**

Réf TN008S

**47.60€<sup>TTC\*</sup>**

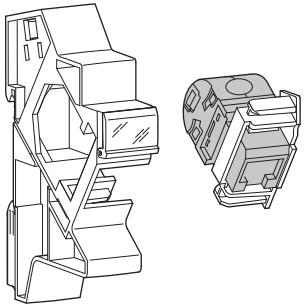
Voir le produit : <https://www.domomat.com/33427-connecteur-rj45-grade-3-tv-avec-support-modulaire-8-contacts-categorie-6a-stp-hager-tn008s.html>

*Le produit Connecteur RJ45 grade 3 TV - Avec support modulaire - 8 contacts - Catégorie 6a STP est en vente chez Domomat !*



(FR)  
(DE)  
(EN)

Connecteur RJ45 + support modulaire  
RJ45 Anschlussmodul + Hutschienenträger  
RJ45 Jack + patch modul



6LE002947A

## TN007S / TN008S

### (FR) Présentation du produit

TN007S : RJ45 CAT.6 STP - Gr.2TV

TN008S : RJ45 CAT.6a STP - Gr.3TV

### (DE) Produktbeschreibung

TN007S: RJ45 CAT.6 STP - Gr.2TV

TN008S: RJ45 CAT.6a STP - Gr.3TV

### (EN) Product description

TN007S: RJ45 CAT.6 STP - Gr.2TV

TN008S: RJ45 CAT.6a STP - Gr.3TV



Afin de garantir les performances, le produit doit être :

- installé par un professionnel compétent, selon les règles de l'art.
- installé en respectant les consignes de sécurité et normes techniques en vigueur
- utilisé avec un câble adapté à l'usage et aux performances souhaitées.



Um die volle Leistung des Produktes zu garantieren, muss dieses:

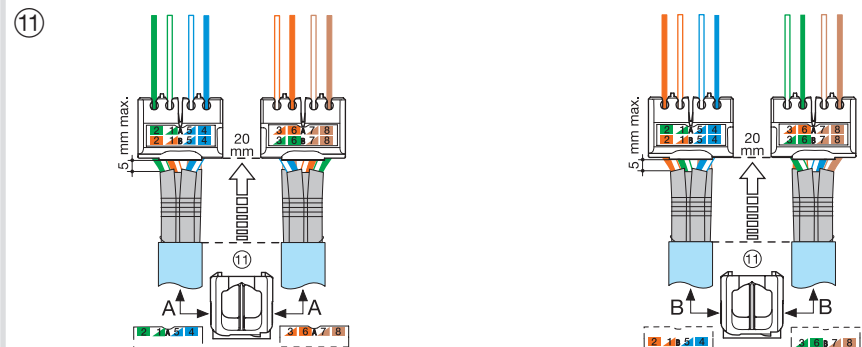
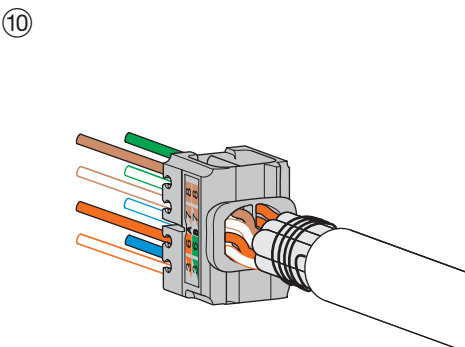
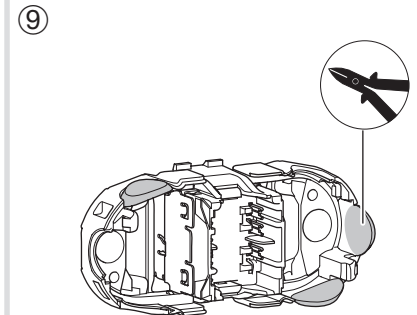
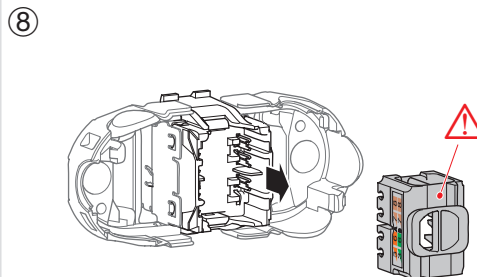
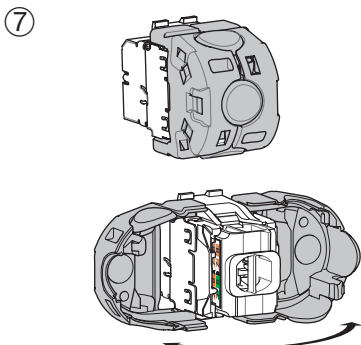
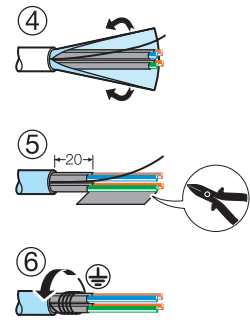
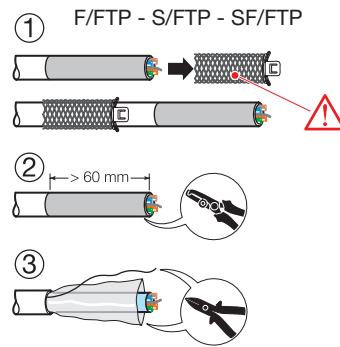
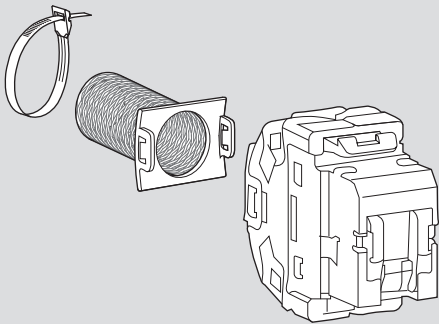
- durch eine qualifizierte Person nach dem aktuellen Stand der Technik installiert werden
- gemäß der aktuell gültigen Sicherheitsregeln und technischen Standards installiert werden
- unter zu Hilfenahme eines Kabels, welches für den bestimmungsgemäßen Gebrauch geeignet ist, installiert werden.

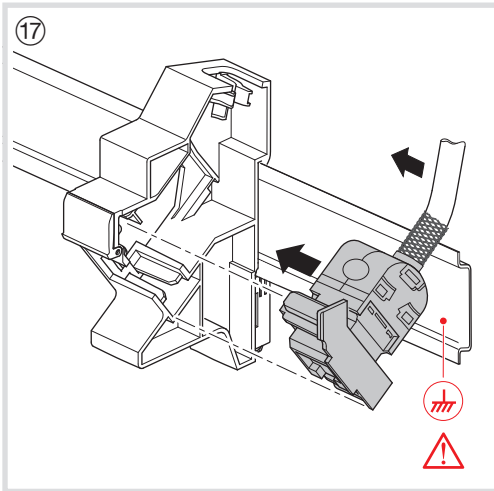
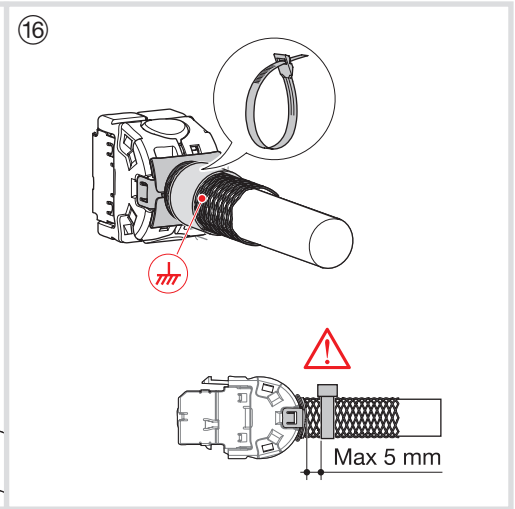
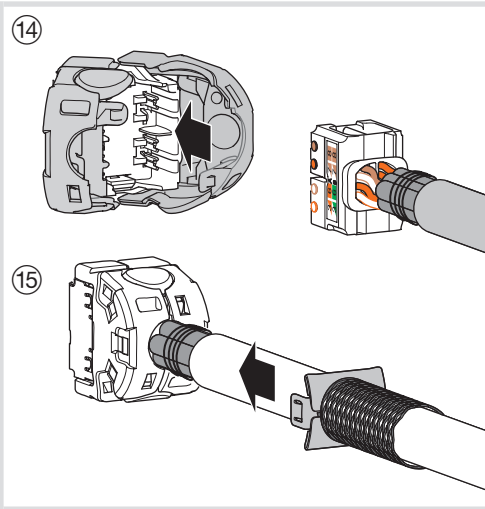
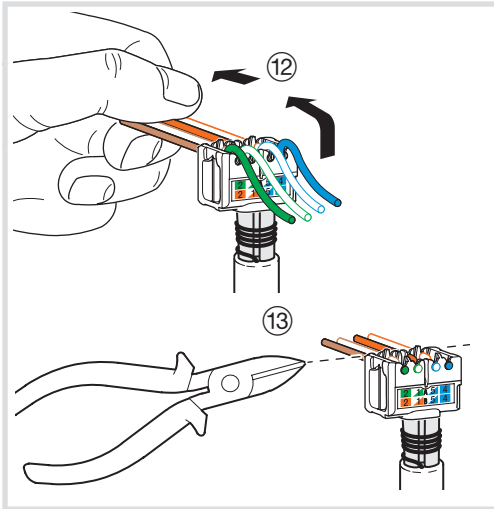


In order to guarantee the performance, the product must be:

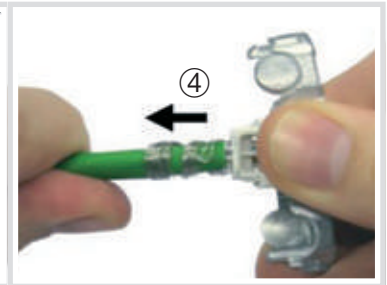
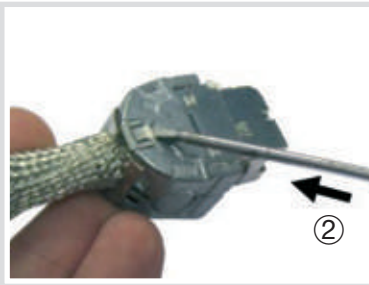
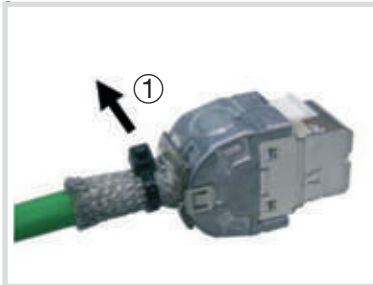
- installed by a professional according to the rules of the art.
- installed in accordance with safety instructions and technical standards
- used with a cable suitable for the intended uses and performance.


## Installation





### Démontage des connecteurs / Auseinander nehmen / Disassembly




 **Comment éliminer ce produit** (FR)  
(déchets d'équipements électriques et électroniques).

*(Applicable dans les pays de l'Union Européenne et aux autres pays européens disposant de systèmes de collecte sélective).*

Ce symbole sur le produit ou sa documentation indique qu'il ne doit pas être éliminé en fin de vie avec les autres déchets ménagers. L'élimination incontrôlée des déchets pouvant porter préjudice à l'environnement ou à la santé humaine, veuillez le séparer des autres types de déchets et le recycler de façon responsable. Vous favoriserez ainsi la réutilisation durable des ressources matérielles.

Les particuliers sont invités à contacter le distributeur leur ayant vendu le produit ou à se renseigner auprès de leur mairie pour savoir où et comment ils peuvent se débarrasser de ce produit afin qu'il soit recyclé en respectant l'environnement.

Les entreprises sont invitées à contacter leurs fournisseurs et à consulter les conditions de leur contrat de vente. Ce produit ne doit pas être éliminé avec les autres déchets commerciaux.


 **Korrekte Entsorgung dieses Produkts** (DE)  
(Elektromüll).

*(Anzuwenden in den Ländern der Europäischen Union und anderen europäischen Ländern mit einem separaten Sammelsystem).*

Die Kennzeichnung auf dem Produkt bzw. auf der dazugehörigen Dokumentation gibt an, dass es nach seiner Lebensdauer nicht zusammen mit dem normalen Hausmüll entsorgt werden darf. Entsorgen Sie dieses Gerät bitte getrennt von anderen Abfällen, um der Umwelt bzw. der menschlichen Gesundheit nicht durch unkontrollierte Müllbeseitigung zu schaden. Recyceln Sie das Gerät, um die nachhaltige Wiederverwertung von stofflichen Ressourcen zu fördern.

Private Nutzer sollten den Händler, bei dem das Produkt gekauft wurde, oder die zuständigen Behörden kontaktieren, um in Erfahrung zu bringen, wie sie das Gerät auf umweltfreundliche Weise recyceln können.

Gewerbliche Nutzer sollten sich an ihren Lieferanten wenden und die Bedingungen des Kaufvertrags konsultieren. Dieses Produkt darf nicht zusammen mit anderem Gewerbemüll entsorgt werden.

 **Correct Disposal of this product** (EN)  
(Waste Electrical & Electronic Equipment).

*(Applicable in the European Union and other European countries with separate collection systems).*

This marking shown on the product or its literature indicates that it should not be disposed with other household waste at the end of its working life. To prevent possible harm to the environment or human health from uncontrolled waste disposal, please separate this from other types of wastes and recycle it responsibly to promote the sustainable reuse of material resources.

Household users should contact either the retailer where they purchased this product, or their local government office, for details of where and how they can take this device for environmentally safe recycling.

Business users should contact their supplier and check the terms and conditions of the purchase contract. This product should not be mixed with other commercial wastes of disposal.

Utilisable partout en Europe  et en Suisse

Verwendbar in ganz Europa  und in der Schweiz

Usable throughout Europe  and in Switzerland