

P93 | Frico Produit



Aérotherme portable à thermostat électronique Tiger P93 - Espace moyen - 400V - 9 kW - Rouge

Réf P93-0 **879.23€^{TTC*}**

<https://www.domomat.com/27128-aerotherme-portatif-a-thermostat-electronique-tiger-p93-espace-moyen-400v-9-kw-rouge-frico-p93-0.html>

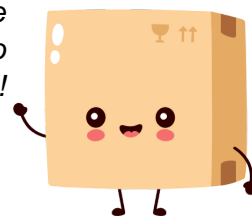


Aérotherme portable à thermostat électronique Tiger P303- Grand espace - 400V - 30 kW - Rouge

Réf P303 **1,649.50€^{TTC*}**

<https://www.domomat.com/27131-aerotherme-portatif-a-thermostat-electronique-tiger-p303-grand-espace-400v-30-kw-rouge-frico-p303.html>

Retrouvez tous les produits de la catégorie
Aérotherme Frico
chez Domomat !



* : Prix sur le site Domomat.com au 18/04/2024. Le prix est susceptible d'être modifié.



Aérotherme Tiger

Aérotherme robuste pour une utilisation portable dans des environnements difficiles

Les Tiger sont une gamme d'aérothermes robustes et compacts destinés aux professionnels ayant de hautes exigences. L'aérotherme Tiger est portable, les modèles jusqu'à 15 kW pouvant également être suspendus au mur.

Les Tiger 2-9 kW sont conçus pour le chauffage et le séchage de locaux comme les garages, les ateliers et les magasins.

Les Tiger 15, 20 et 30 kW sont parfaits pour chauffer et sécher des locaux plus grands comme les locaux et les ateliers industriels nécessitant des puissances plus élevées.

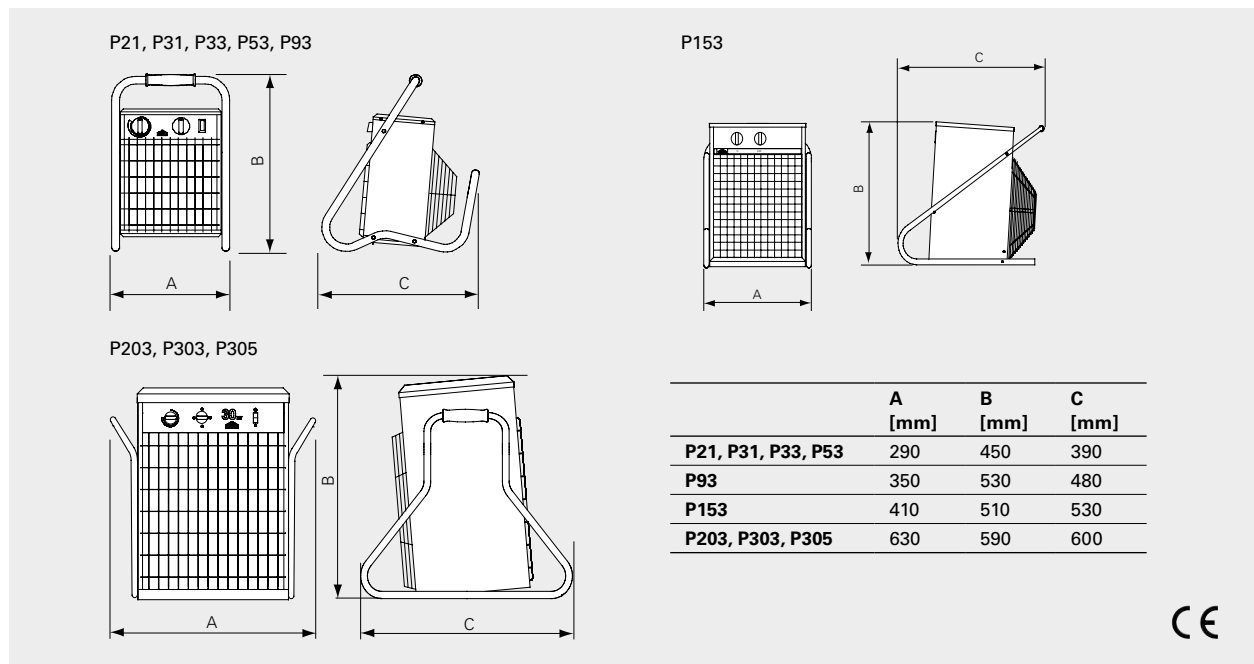
L'aérotherme Tiger est doté d'un design compact et robuste en tôle d'acier avec une finition rouge. Le cadre tubulaire robuste fait office de poignée de transport bien équilibrée et ergonomique. Sa conception le protège contre les chocs et les vibrations et permet une utilisation dans les environnements difficiles.

• L'aérotherme Tiger est disponible dans les modèles suivants :

- Les **P21 et P31** ont un câble de 1,8 m se terminant avec une fiche pour le raccordement à des prises secteur raccordées à la terre. Ces appareils peuvent être accrochés au mur.
- Les **P33-0, P53-0 et P93-0** ont un câble de 1,8 m avec une fiche CEE. Ces appareils peuvent être accrochés au mur. Prise de sortie 230 V l'arrière pour les modèles avec neutre (voir Caractéristiques techniques).
- Les **P153** ont un câble de 1,8 m avec une fiche CEE. Ces appareils peuvent être accrochés au mur.
- Les **P203, P303 et P305** sont fournis avec un câble de 1,8 m sans fiche. Le P305 peut être raccordé à 440V3~ et à 500V3~.

- Faible niveau sonore.
- Thermostat intégré avec plage de réglage +5 à +35 °C et sélecteur de puissance.
- Très fiables et bien protégés contre les chocs et les vibrations.
- Carrosserie anticorrosion en tôle d'acier galvanisée à chaud et laquée. Couleur : RAL 3020, NCS 1090-Y80R (rouge).

Dimensions



Aérotherme Tiger 2-9 (IP44)

Type	Etages de puissance [kW]	Débit d'air [m³/h]	Niveau sonore*1 [dB(A)]	Δt *2 [°C]	Tension [V]	Intensité [A]	HxLxP [mm]	Poids [kg]
P21	0/2	280	41	22	230V~	8,8	450x290x390	5,7
P31	0/2/3	280	41	32	230V~	13	450x290x390	6,0
P33	0/1,5/3	280	41	32	400V3N~*3	4,4	450x290x390	6,3
P53	0/2,5/5	480	40	31	400V3N~*3	7,3	450x290x390	6,7
P93	0/4,5/9	720	44	37	400V3N~*3	13	530x350x480	10

*1) Conditions : Distance de l'appareil : 5 mètres. Facteur directionnel : 2. Surface d'absorption : 200 m².

*2) Δt = augmentation de température du débit d'air sous un débit.

*3) Egalement disponible avec neutre. Leurs références sont alors P33, P53 et P93. Ces modèles ne disposent pas de la prise 230 V à l'arrière mais sont équipés des connecteurs P416-6.

Aérotherme Tiger 15 (IP44)

Type	Etages de puissance [kW]	Débit d'air [m³/h]	Niveau sonore*1 [dB(A)]	Δt *2 [°C]	Tension [V]	Intensité [A]	HxLxP [mm]	Poids [kg]
P153	0/7,5/15	1120	47	40	400V3~	22	510x410x530	16

*1) Conditions : Distance de l'appareil : 5 mètres. Facteur directionnel : 2. Surface d'absorption : 200 m².

*2) Δt = augmentation de température du débit d'air sous un débit.

Aérotherme Tiger 20-30 (IP44)

Type	Etages de puissance [kW]	Débit d'air [m³/h]	Niveau sonore*1 [dB(A)]	Δt *2 [°C]	Tension [V]	Intensité [A]	HxLxP [mm]	Poids [kg]
P203	0/10/20	1900/2600	42/60	31/23	400V3~	29	590x630x600	26
P303	0/10/20/30	1900/2600	42/60	47/34	400V3~	44	590x630x600	30
P305	0/7,5/15/23	1900/2600	42/60	36/26	440V3~*3	31	590x630x600	30
				47/34	500V3~	35		

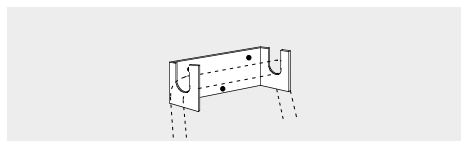
*1) Conditions : Distance de l'appareil : 5 mètres. Facteur directionnel : 2. Surface d'absorption : 200 m². Au débit d'air minimal/maximal.

*2) Δt = augmentation de température sous un débit d'air mini / maxi et une puissance maximale.

*3) Peut être connecté 440V3~ ou 500V3~.

Accessoires

Type	Désignation	HxLxP [mm]
LT22406	Console pour fixation murale Tiger 2-15 kW	45x128x40



Portées d'air

