

## P93 | Frico Technique



**Aérotherme portable à thermostat électronique Tiger P93 - Espace moyen - 400V - 9 kW - Rouge**

Réf P93-0 **879.23€<sup>TTC\*</sup>**

<https://www.domomat.com/27128-aerotherme-portatif-a-thermostat-electronique-tiger-p93-espace-moyen-400v-9-kw-rouge-frico-p93-0.html>

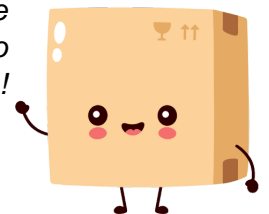


**Aérotherme portable à thermostat électronique Tiger P303- Grand espace - 400V - 30 kW - Rouge**

Réf P303 **1,649.50€<sup>TTC\*</sup>**

<https://www.domomat.com/27131-aerotherme-portatif-a-thermostat-electronique-tiger-p303-grand-espace-400v-30-kw-rouge-frico-p303.html>

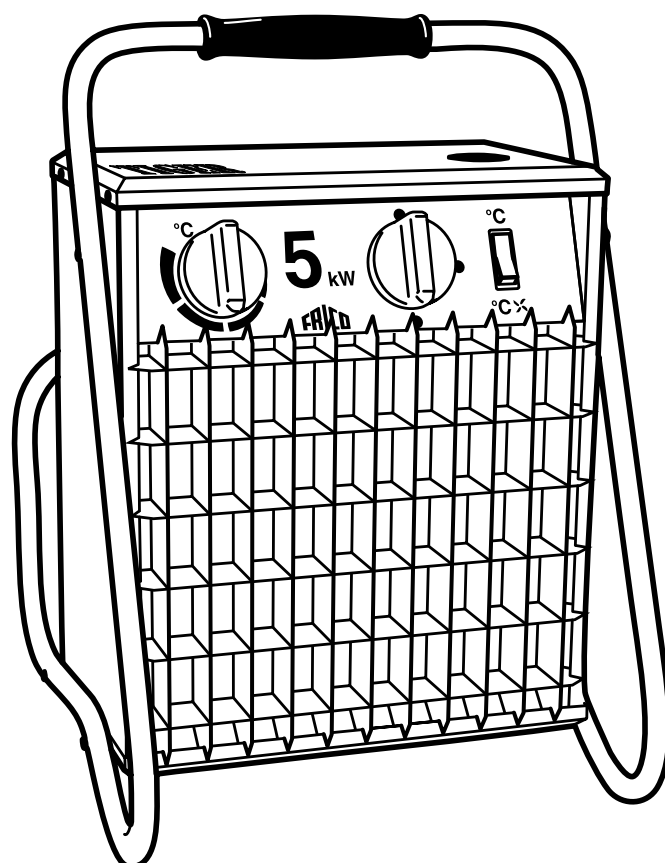
Retrouvez tous les produits de la catégorie  
Aérotherme Frico  
chez Domomat !



\* : Prix sur le site Domomat.com au 18/04/2024. Le prix est susceptible d'être modifié.

Original instructions

## Tiger 2 - 15 kW



SE ... 6

GB ... 8

NO ... 10

FR ... 12

DE ... 15

FI ... 18

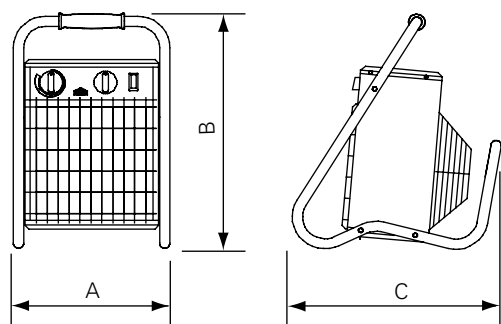
IT ... 20

NL ... 22

PL ... 25

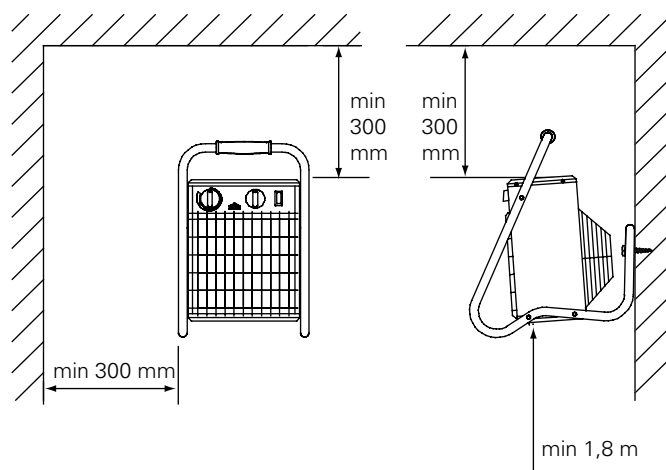
RU ... 27

## Tiger 2 - 15 kW



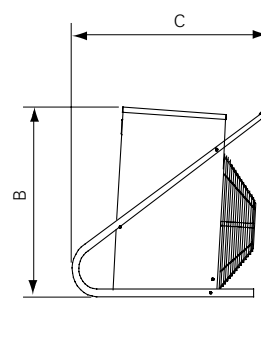
	A [mm]	B [mm]	C [mm]
<b>P21, P31, P33, P53</b>	290	450	390
<b>P93</b>	350	530	480

Fig. 1



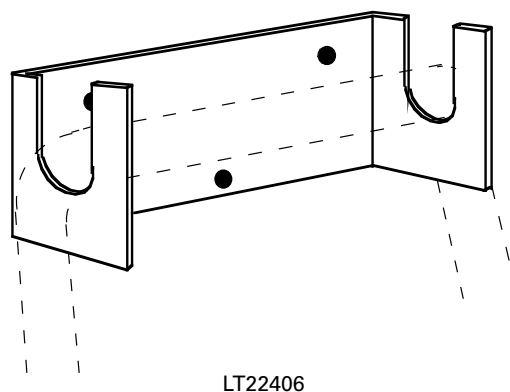
**SE:** Minimimått vid fast montage  
**GB:** Minimum distances in permanent assembly  
**NO:** Minimumsmål ved fast montasje  
**FR:** Cotes minimales pour le montage à poste fixe  
**DE:** Mindestabmessungen bei fester Montage  
**FI:** Minimimitat kiinteässä asennuksessa  
**IT:** Distanze minime nel montaggio permanente  
**NL:** Minimumafmetingen bij vast montage  
**PL:** Minimalna odległość montażowa  
**RU:** Минимальные расстояния при стационарной установке

**SE:** Flyttas apparaten ofta från sitt fasta läge kan upphängningskonsoll istället användas.  
**GB:** A mounting bracket can be used if the fan heater is often moved from its permanent assembly.  
**NO:** Flyttes apparatet ofte, kan man benytte en veggkonsoll.  
**FR:** Si l'appareil doit être déplacé, la console pour montage mural LT22406 peut être commandée séparément.  
**DE:** Bei häufigem Versetzen des Geräts aus seiner festen Stellung können statt dessen Aufhängekonsolen verwendet werden.  
**FI:** Jos laitetta on siirrettävä, siihen voi tilata seinäkannakkeen LT22406.  
**IT:** Si può utilizzare una mensola se l'aerotermino viene spesso spostato dal luogo permanente.  
**NL:** Wordt het apparaat vaak verplaatst uit zijn vaste stand, dan kan een ophangconsole in plaats daarvan worden gebruikt.  
**PL:** W razie konieczności przeniesienia urządzenia można zamówić bezpłatny uchwyt ścienny LT22406.  
**RU:** Скоба для подвески используется в случаях, когда тепловентилятор необходим в других местах кроме места стационарной установки. Скоба должна указываться при заказе.



	A [mm]	B [mm]	C [mm]
<b>P153</b>	410	510	530

Fig. 2



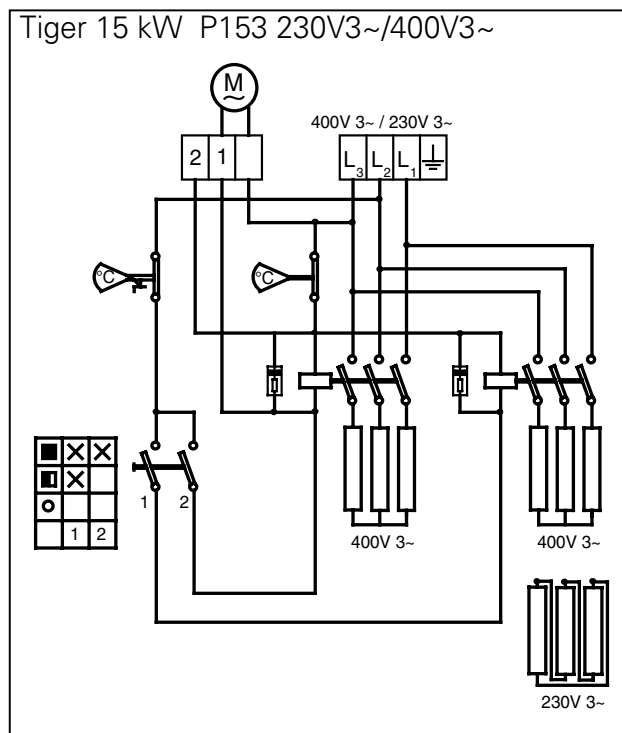
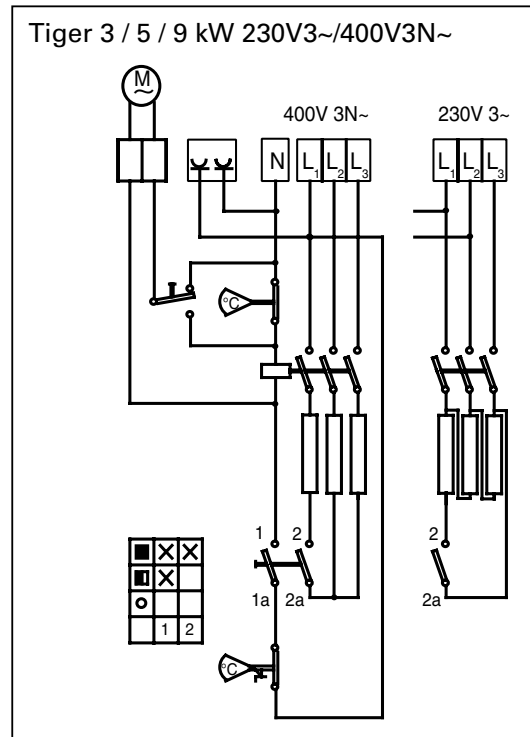
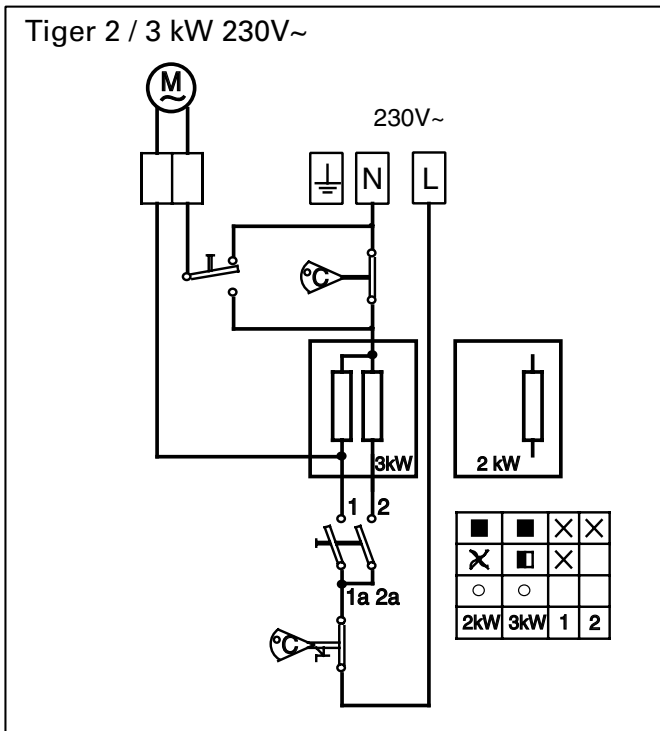
LT22406

### Accessories

Type	Description	HxWxD [mm]
<b>LT22406</b>	Wall bracket for Tiger 2 -15 kW	45x128x40

# Tiger 2 - 15 kW

## Wiring diagram



## Tiger 2 - 15 kW

### Technical specifications | Fan heater Tiger, 2-9 kW ⚡

Type	E-nr	EL-nr	Output steps [kW]	Airflow [m³/h]	Sound level*1 [dB(A)]	Δt**2 [°C]	Voltage [V]	Amperage [A]	HxWxD [mm]	Weight [kg]
P21*4	87 217 02	49 302 65	0/2	280	41	22	230V~	8.8	450x290x390	5.7
P31	87 217 03	49 302 66	0/2/3	280	41	32	230V~	13	450x290x390	6.0
P33	87 217 25	49 302 73	0/1.5/3	280	41	32	400V3N~*3	4.4	450x290x390	6.3
P3323		49 302 72	0/1,5/3	280	41	32	230V3~	7,6	450x290x390	6,3
P53	87 217 26	49 302 67	0/2.5/5	480	40	31	400V3N~*3	7.3	450x290x390	6.7
P5323		49 302 68	0/2,5/5	480	41	31	230V3~	12,6	450x290x390	6,7
P93	87 217 27	49 302 69	0/4.5/9	720	44	37	400V3N~*3	13	530x350x480	10
P9323		49 302 70	0/4,5/9	720	44	32	230V3~	23	530x350x480	10

### Technical specifications | Fan heater Tiger, 15 kW ⚡

Type	E-nr	EL-nr	Output steps [kW]	Airflow [m³/h]	Sound level*1 [dB(A)]	Δt**2 [°C]	Voltage [V]	Amperage [A]	HxWxD [mm]	Weight [kg]
P153	87 217 21	49 302 57	0/7.5/15	1120	47	40	400V3~	21.9	510x410x530	16
P15323		49 302 56	0/7,5/15	1120	47	40	230V3~	38	510x410x530	16

\*1) Conditions: Distance to the unit 3 metres. Directional factor: 2. Equivalent absorption area: 200 m².

\*2) Δt = temperature rise of passing air at maximum heat output and lowest/highest air flow.

\*3) Also available without neutral and are then called P33-0, P53-0 and P93-0. These models do not have the 230V socket on the reverse and are equipped with P416-6 connectors.

\*4) Also available as P21CH. P21CH is supplied with plug for Switzerland.

Protection class: IP44.

CE compliant.

GB: **Technical specifications**  
 SE: Tekniska data  
 NO: Tekniske data  
 FR: Caractéristiques techniques  
 DE: Technische daten  
 FI: Tekniset tiedot  
 IT: Dati tecnici  
 NL: Technische specificaties  
 PL: Dane techniczne  
 RU: Технические характеристики

GB: **Airflow**  
 SE: Luftflöde  
 NO: Luftstrøm  
 FR: Débit d'air  
 DE: Luftmenge  
 FI: Ilmavirta  
 IT: Portata aria  
 NL: Luchtstroom  
 PL: Wydajność powietrza  
 RU: Расх.возд.

GB: **Voltage**  
 SE: Spänning  
 NO: Spenning  
 FR: Tension  
 DE: Spannung  
 FI: Jännite  
 IT: Tensione  
 NL: Voltage  
 PL: Napięcie  
 RU: Напряжение

GB: **Weight**  
 SE: Vikt  
 NO: Vekt  
 FR: Poids  
 DE: Gewicht  
 FI: Paino  
 IT: Peso  
 NL: Gewicht  
 PL: Masa  
 RU: Вес

GB: **Output steps**  
 SE: Effektsteg  
 NO: Effektrinn  
 FR: Puissances  
 DE: Abgabestufen  
 FI: Tehoportaat  
 IT: Stadi potenza  
 NL: Capaciteit  
 PL: Stopnie mocy  
 RU: Ур. мощности

GB: **Sound level**  
 SE: Ljudnivå  
 NO: Lydnivå  
 FR: Niveau sonore  
 DE: Geräuschpegel  
 FI: Melutaso  
 IT: Livello sonoro  
 NL: Geluidsniveau  
 PL: Poziom głośności  
 RU: Ур. шума

GB: **Amperage**  
 SE: Ström  
 NO: Strøm  
 FR: Intensité  
 DE: Strom  
 FI: Virta  
 IT: Corrente  
 NL: Stroomsterkte  
 PL: Natężenie  
 RU: Сила тока

## Tiger 2 - 15 kW

\*1) Förutsättningar: Avstånd till aggregat 3 meter. Riktningfaktor: 2. Ekvivalent absorptionsarea 200 m<sup>2</sup>.  
\*2)  $\Delta t$  = temperaturhöjning på genomgående luft vid maximal värmeeffekt och lägst respektive högst luftflöde.  
\*3) Finns även utan nolla och har då typbeteckningarna P33-0, P53-0 och P93-0. Dessa modeller saknar 230V-uttag på baksidan och är försedda med anslutningsdon P416-6.  
Kapslingsklass: IP44.  
CE-märkt.

\*1) Betingelser: Avstand til aggregat 3 meter. Retningsfaktor: 2. Ekvivalent absorpsjonsareal: 200 m<sup>2</sup>.  
\*2)  $\Delta t$  = temperaturøkning på gjennomstrømmende luft ved maksimal varmeeffekt og lav/høy luftmengde.  
\*3) Finnes også uten nulleleder og har da typebetegnelse P33-0, P53-0 og P93-0. Disse modellene har ikke 230 V uttak på baksiden og er utstyrt med P416-6-kontakter.  
Kapslingsklasse: IP44.  
CE-merket.

\*1) Conditions : Distance de l'appareil : 3 mètres. Facteur directionnel : 2. Surface d'absorption : 200 m<sup>2</sup>.  
\*2)  $\Delta t$  = augmentation de température sous un débit d'air mini / maxi et une puissance maximale.  
\*3) Egalement disponible avec neutre. Leurs références sont alors P33, P53 et P93. Ces modèles ne disposent pas de la prise 230 V à l'arrière mais sont équipés des connecteurs P416-6.  
Indice de protection: IP44.  
Marquage CE.

\*1) Bedingungen: Abstand zum Gerät: 3 Meter. Richtungsfaktor: 2. Entsprechende Absorptionsfläche: 200 m<sup>2</sup>.  
\*2)  $\Delta t$  = Temperaturanstieg bei maximaler Heizleistung und hohem/niedrigem Volumenstrom.  
\*3) Auch ohne Nullleiter erhältlich und heißen dann P33-0, P53-0 und P93-0. Diese Modelle haben keinen 230-V-Anschluss auf der Rückseite und sind mit P416-6-Steckern versehen.  
\*4) Auch als P21CH erhältlich. P21CH wird mit Stecker für die Schweiz geliefert.  
Schutzart: IP44.  
CE-konform.

\*1) Mittausjärjestelyt: Etäisyys laitteeseen 3 m. Suuntaavuuseroin 2. Ekvivalentti absorptioala: 200 m<sup>2</sup>.  
\*2)  $\Delta t$  = läpivirtaavan ilman lämpötilan nousu suurimmalla lämpöteholla ja pienellä/suurella ilmavirralla.  
\*3) Saatavana myös ilman nollajohdinta, jolloin tyyppi on P33-0, P53-0 ja P93-0. Näissä malleissa ei ole 230 V~ pistorasiaa takapuolella.  
Kotelointiluokka: IP44.  
CE-merkitty.

\*1) Condizioni: distanza dall'unità 3 metri. Fattore direzionale: 2. Superficie di assorbimento equivalente: 200 m<sup>2</sup>.  
\*2)  $\Delta t$  = innalzamento della temperatura dell'aria in transito alla massima potenza termica.  
\*3) Disponibili senza Neutro, modelli P33-0, P53-0 e P93-0. Questi modelli non sono dotati di presa 230 V sul retro e presentano connettori P416-6.  
Classe di protezione: IP44.  
Conformità CE.

\*1) Condities: Afstand tot de unit 3 meter. Richtingsfactor: 2. Equivalent absorptiegebied: 200 m<sup>2</sup>.  
\*2)  $\Delta t$  = Temperatuurstijging van de passerende lucht op maximale verwarming en laagste/hogste luchtstroom.  
\*3) Ook verkrijgbaar zonder nul en wordt dan P33-0, P53-0 en P93-0 genoemd. Deze modellen hebben geen 230V~ stopcontact aan de achterzijde.  
\*4) Ook leverbaar als P21CH. P21CH wordt voor Zwitserland met stekker geleverd.  
Bescherminingsklasse: IP44.  
Voldoet aan CE.

\*1) Warunki: Odległość do urządzenia 3 m. Współczynnik kierunkowy: 2. Powierzchnia absorpcji: 200 m<sup>2</sup>.  
\*2)  $\Delta t$  = przyrost temperatury przy maksymalnej mocy grzewczej.  
\*3) Występują także w wersjach bez przewodu zerowego, oznaczonych P33-0, P53-0 i P93-0. Te modele nie mają z tyłu gniazda 230 V i są wyposażone w złącza P416-6.  
Stopień ochrony: IP44.  
Certyfikat CE.

\*1) Условия: Расстояние до прибора 3 метров. Фактор направленности 2. Эквивалентная площадь звукопоглощения 200 м<sup>2</sup>.  
\*2)  $\Delta t$  = Увеличение температуры проходящего воздуха при полной выходной мощности и min/max расходе воздуха.  
\*3) Возможно исполнение без нейтрали и тогда модели маркируются соответственно P33-0, P53-0 и P93-0. У этих моделей на задней панели нет розетки на 220В.  
Класс защиты: IP44.  
Сертифицированы ГОСТ, стандарт CE.

## Consignes d'assemblage et mode d'emploi

### Généralités

Lisez attentivement les présentes consignes avant l'installation et l'utilisation. Conservez ce manuel à des fins de consultation ultérieure.

*Le produit doit être utilisé uniquement en conformité avec les consignes de montage et le mode d'emploi. La garantie n'est valable que si l'utilisation du produit est conforme aux indications et consignes.*

### Application

Les Tiger sont une gamme d'aérothermes robustes et compacts destinés aux professionnels ayant de hautes exigences. L'aérotherme Tiger est portable, les modèles jusqu'à 15 kW pouvant également être suspendus au mur. Les Tiger 2-9 kW sont conçus pour le chauffage et le séchage de locaux comme les garages, les ateliers et les magasins. Classe de protection: protection contre les chutes et projections d'eau IP44.

### Montage

L'aérotherme Tiger est portable. Les appareils jusqu'à 15 kW peuvent facilement être installés sur un mur. Les trous à l'arrière du cadre peuvent servir pour une installation murale permanente. Si l'appareil doit être déplacé, la console pour montage mural LT22406 (voir le schéma 2) peut être commandée séparément. Pour connaître les distances minimales dans le cadre d'une installation permanente, voir le schéma 1.

### Montage à poste fixe

- Veiller à respecter les cotes minimales indiquées dans la figure sur p. 3.
- Repérer l'emplacement des trous des vis de fixation et les percer.
- Les chevilles éventuelles devront être correctement dimensionnées pour le mur.
- Monter l'appareil et s'assurer qu'il est solidement fixé.
- Si on déplace souvent l'appareil de sa position fixe, on pourra utiliser à la place une console de suspension. Celle-ci peut être obtenue gratuitement auprès de notre service après-vente.

### Installation électrique

L'aérotherme Tiger est équipé d'un câble de raccordement de 1,8 mètre de long.

- Les P21 et P31 ont des câbles dotés de fiches permettant le raccordement à des prises secteur raccordées à la terre (P21 requiert une protection par fusible 10 A, P31 une protection par fusible 16 A).
- Les P33, P53, P93 et P153 ont tous une fiche CEE à l'extrémité du câble de raccordement. Une prise de sortie 230 V du type F est présente à l'arrière du P33, du P53 et du P93. Des modèles munis d'une prise de sortie 230 V du type E sont également disponibles. Cette prise donne la possibilité de brancher, par exemple, un dispositif d'éclairage ou un chargeur pour les outils sans fil.

#### Intensités maximales supportées par la prise:

Regime de chauffe	3 kW, 400V3N~	5 kW, 400V3N~	9 kW, 400V3N~	5 kW 230V3~
1/2	16 A	16 A	16 A	16 A
1/1	11,7 A	8,8 A	3 A	3,4

On suppose que l'appareil est protégé par un fusible 16 A

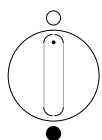
### Installation fixe

L'installation fixe devra être effectuée par un installateur qualifié. L'installation doit être précédée d'un disjoncteur de protection multipolaire, avec ouverture des contacts de 3 mm au moins, et muni de préférence d'un voyant. S'assurer que la tension du secteur et les indications portées sur la plaque signalétique concordent. Le schéma des connexions est collé sur la face intérieure du couvercle. ATTENTION! Tous les travaux doivent être effectués hors tension.

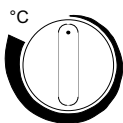
### Démarrage (E)

Lorsque l'unité sert pour la première fois, ou suite à une longue période d'inactivité, de la fumée ou une odeur résultant de la poussière ou saleté éventuellement accumulée à l'intérieur de l'appareil peut se dégager. Ce phénomène est tout à fait normal et disparaît rapidement.

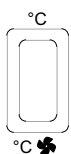
## Fonctionnement




**Tiger 2-15:**  
Position du sélecteur de puissance, voir caractéristiques techniques.



**Tiger 2-15:**  
La plage de service du thermostat est de 5 à 35 °C.



**Tiger 2-9:**  
L'interrupteur à bascule en position °C fait que le thermostat commande uniquement la puissance, le ventilateur tourne en permanence. Dans la position °C , le ventilateur est également commandé par le thermostat.

## Surchauffe

Si l'appareil est surchauffé, le limiteur de température incorporé se déclenchera. Après avoir remédié au défaut et laissé l'appareil refroidir, on pourra réenclencher le limiteur de température, en appuyant sur la touche située sur le dessus de l'appareil. En cas de surchauffes répétées, contacter un technicien qualifié.

## Régulation

*Tiger, 2-9 kW*

Le thermostat intégré règle à la fois le ventilateur et le chauffage ou le chauffage uniquement. Le choix s'effectue à l'aide du sélecteur de fonction. Dans le dernier cas, le ventilateur est en marche continu et le thermostat règle uniquement le chauffage. Plage de fonctionnement: +5- +35 °C. La puissance se règle à l'aide de sélecteur de puissance

*Tiger, 15 kW*

Thermostat intégré avec plage de fonctionnement +5- +35 °C. La puissance se règle à l'aide de sélecteur de puissance, voir tableau pour les étages de puissance.

## Entretien

Les aérothermes ne nécessitent normalement aucun entretien. La saleté et la poussière peuvent cependant donner lieu à une surchauffe et présenter un risque d'incendie. Il faudra donc nettoyer l'appareil régulièrement.

## Disjoncteur à courant résiduel (E)

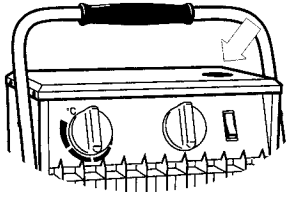
Si l'installation est protégée par un disjoncteur à courant résiduel, et que ce dernier se déclenche à la mise sous tension de l'appareil, le problème peut être lié à la présence d'humidité dans l'élément de chauffe. En cas de stockage prolongé dans un lieu humide, l'élément de chauffe de l'appareil peut avoir pris l'humidité.

Ce n'est pas une panne et il est facile d'y remédier en branchant provisoirement l'appareil sur le secteur via une prise sans disjoncteur différentiel, de sorte à sécher l'élément de chauffe. Le séchage peut prendre de quelques heures à quelques jours. À titre préventif, il est conseillé de faire fonctionner l'appareil pour une courte durée, de temps à autre, lorsqu'il n'est pas en service pendant une période prolongée.

## Sécurité

- *Un disjoncteur à courant résiduel de 300 mA doit être utilisé contre les risques d'incendie dans les installations de produits avec chauffage électrique.*
- *Ne pas utiliser l'appareil au voisinage immédiat d'une baignoire, d'une douche, d'un point de lavage ou d'une piscine!*
- *Les surfaces de l'appareil sont chaudes en fonctionnement!*
- *Ne pas placer l'appareil de manière qu'il puisse enflammer un matériau inflammable!*
- *Ne pas recouvrir l'appareil complètement, ni partiellement, par des vêtements, etc, une surchauffe de celui-ci pouvant impliquer un risque d'incendie!*
- *Ne pas placer l'appareil directement au-dessous d'une prise murale fixe!*
- *Les enfants de plus de 8 ans peuvent utiliser cet appareil, tout comme les personnes aux capacités physiques, mentales ou sensorielles réduites, ou manquant d'expérience ou de connaissances, si une personne les a conseillés ou formés à son utilisation et aux dangers possibles. Les enfants ne doivent pas jouer avec cet appareil. Le nettoyage et l'entretien de l'appareil ne doivent pas être confiés aux enfants sans surveillance.*





*S'assurer que le limiteur de température ne s'est pas déclenché durant le transport, en enfonçant la touche située sur le dessus de l'appareil.*





**Main office**

Frico AB  
Box 102  
SE-433 22 Partille  
Sweden

Tel: +46 31 336 86 00

mailbox@frico.se  
www.frico.se

**For latest updated information and information  
about your local contact: [www.frico.se](http://www.frico.se)**