

XALD02 | Schneider fiche



Boite à bouton Harmony - 2 trous

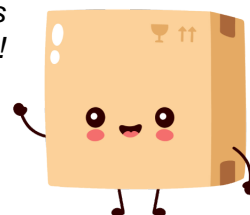
ø22mm - Gris

Réf XALD02

15.37€^{TTC*}

Voir le produit : <https://www.domomat.com/39828-boite-a-bouton-harmony-2-trous-o22mm-gris-schneider-electric-xald02.html>

*Le produit Boite à bouton Harmony - 2 trous ø22mm - Gris
est en vente chez Domomat !*



Fiche technique du produit XALD02

Caractéristiques

Harmony XAL - boîte 2 trous Ø22 - couvercle gris foncé - fond gris clair

Statut commercial : Commercialisé



Principales

Gamme de produits	Harmony XALD
Fonction produit	Boîte à boutons vide
Nom de l'appareil	XALD
Destination du produit	Pour unités de commande et signalisation XB5 Ø 22 mm
Nombre de trous	2 trous
Couleur de la base du boîtier	Gris clair (RAL 7035)
Couleur du capot	Gris foncé (RAL 7016)
Matière	Polycarbonate
Entrée de câble	2 préperçages pour entrée de câble, capacité de serrage: 14 mm 2 préperçages pour presse-étoupe de câble Pg 13 et ISO M20, capacité de serrage: 12 mm
Degré de protection IP	IP66 se conformer à CEI 60529 IP67 IP69 IP69K

Complémentaires

Variante de construction	Pour montage par le client
Nombre de rangées horizontales	1
Nombre de rangées verticaux	2
Poids du produit	0,193 kg
Tenue au nettoyage haute pression	7000000 Pa à 55 °C, distance : 0,1 m
Montage du bloc	Montage avant Montage arrière
Electrical composition code	MF1 MF2 PR1 SF1 SR1 MR1 SR2 PF2 PF1 SF2
Groupe principal	2 trous
Groupe de produits	Gris standard

Environnement

Traitement de protection	TH
Température ambiante pour le stockage	-40...70 °C
Température de fonctionnement	-40...70 °C
Catégorie de surtension	Classe II se conformer à IEC 60536
Tenue à l'environnement NEMA	NEMA 13 NEMA 4X
Tenue aux chocs IK	IK03 se conformer à EN 50102
Normes	EN/IEC 60947-5-4 UL 508 EN/IEC 60947-5-5 EN/IEC 60947-5-1 JIS C 4520 EN/IEC 60947-1 CSA C22.2 No 14

Durabilité de l'offre

Statut environnemental de l'offre	Produit Green Premium
Régulation REACH	Déclaration REACH
Directive RoHS UE	Pro-active compliance (Product out of EU RoHS legal scope) Déclaration RoHS UE
Profil environnemental	Profil environnemental du Produit
Profil de circularité	Informations de fin de vie

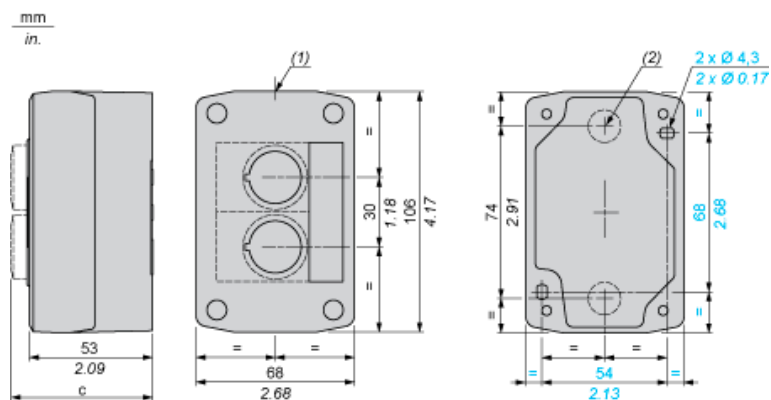
Garantie contractuelle

Garantie	18 mois
----------	---------

Fiche technique du produit XALD02

Encombremments

Dimensions



- (1) 2 pastilles défonçables pour presse-étoupe Pg 13,5, capacité maximum 12 mm/0,47 pouce
 (2) Pastille défonçable pour passage de câble, capacité maximum 14 mm/0,55 pouce

Boîtes équipées avec :	c (mm)	c (pouces)
Bouton-poussoir affleurant	62	2,44
Voyant lumineux	64	2,52
Bouton-poussoir lumineux	65,5	2,58
Bouton-poussoir dépassant	66	2,60
Bouton tournant	80	3,15
Bouton-poussoir « coup de poing »	91,5	3,58
Bouton-poussoir d'arrêt d'urgence « coup de poing » à accrochage	115	4,53
Bouton à serrure	105,5	4,15