

ZB4BV043 | Schneider fiche



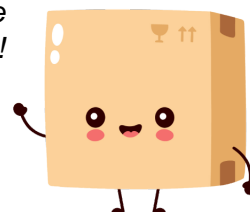
Tête de bouton-poussoir Harmony XB4 - Voyant lumineux - Rouge

Réf ZB4BV043

4.43€^{TTC*}

Voir le produit : <https://www.domomat.com/39986-tete-de-bouton-poussoir-harmony-xb4-voyant-lumineux-rouge-schneider-electric-zb4bv043.html>

Le produit Tête de bouton-poussoir Harmony XB4 - Voyant lumineux - Rouge est en vente chez Domomat !



Fiche technique du produit ZB4BV043

Caractéristiques

Harmony XB4 - tête voyant lumineux DEL - Ø22 - lisse - rouge

Statut commercial : Commercialisé



Principales

Gamme de produits	Harmony XB4
Fonction produit	Tête de voyant
Accessoires associés	DEL intégrale
Nom de l'appareil	ZB4
Matériau de la collerette	Métal plaqué chrome
Diamètre de fixation	22 mm
Vente par quantité indivisible	1
Type de tête	Standard
Forme de la tête de l'unité de signalisation	Rond
Couleur de la capsule	Rouge
Info supplémentaire de l'unité de commande	Avec lentille normale

Complémentaires

Largeur hors tout CAO	29 mm
Hauteur hors tout CAO	29 mm
Profondeur hors tout CAO	30 mm
Poids du produit	0,026 kg
Tenue au nettoyage haute pression	7000000 Pa à 55 °C, distance : 0,1 m
Code de composition électrique	P1 dans montage avant avec DEL intégrale P2 dans montage avant avec DEL intégrale et transformateur





Environnement

Traitement de protection	TH
Température ambiante pour le stockage	-40...70 °C
Température de fonctionnement	-40...70 °C
Catégorie de surtension	Classe I se conformer à IEC 60536
Degré de protection IP	IP66 se conformer à CEI 60529 IP67 IP69

IP69K

Tenue à l'environnement NEMA	NEMA 13 NEMA 4X
Tenue aux chocs IK	IK06 se conformer à IEC 50102
Normes	EN/IEC 60947-5-1 EN/IEC 60947-5-4 UL 508 EN/IEC 60947-5-5 JIS C 4520 CSA C22.2 No 14 EN/IEC 60947-1
Tenue aux vibrations	5 gn (f= 2...500 Hz) se conformer à IEC 60068-2-6
Tenue aux chocs mécaniques	30 gn (durée = 18 ms) pour accélération sur 1/2 sinusoïde se conformer à IEC 60068-2-27 50 gn (durée = 11 ms) pour accélération sur 1/2 sinusoïde se conformer à IEC 60068-2-27

Durabilité de l'offre

Statut environnemental de l'offre	Produit Green Premium
Régulation REACH	 Déclaration REACH
Directive RoHS UE	Pro-active compliance (Product out of EU RoHS legal scope)  Déclaration RoHS UE
Profil environnemental	 Profil environnemental du Produit
Profil de circularité	 Informations de fin de vie

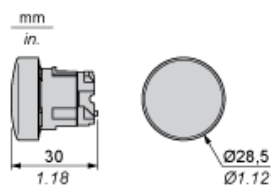
Garantie contractuelle

Garantie	18 mois
----------	---------

Fiche technique du produit ZB4BV043

Encombrements

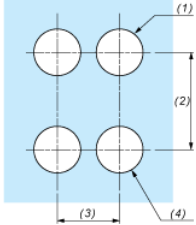
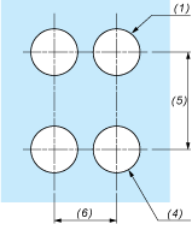
Dimensions



Fiche technique du produit ZB4BV043

Montage et périmètre de sécurité

Découpe pour boutons-poussoirs, commutateurs et voyants (trous réalisés, prêt à installer)

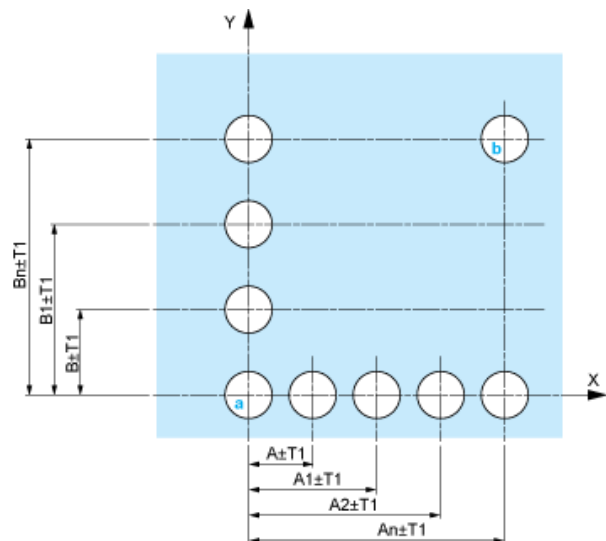
Raccordement par borniers à vis ou par connecteurs enfichables ou sur carte de circuit imprimé	Raccordement par connecteurs Faston
	
<p>(1) Diamètre sur support ou panneau réalisé</p> <p>(2) 40 mm min. / 1,57 pouce min.</p> <p>(3) 30 mm min. / 1,18 pouce min.</p> <p>(4) $\varnothing 22,5 \text{ mm} / 0,89 \text{ pouce}$ recommandé ($\varnothing 22,3 \text{ mm }_0^{+0,4} / 0,88 \text{ pouce }_0^{+0,016}$)</p> <p>(5) 45 mm min. / 1,78 pouce min.</p> <p>(6) 32 mm min. / 1,26 pouce min.</p>	

Fiche technique du produit ZB4BV043

Montage et périmètre de sécurité

Boutons-poussoirs, commutateurs et voyants pour raccordement sur carte de circuit imprimé

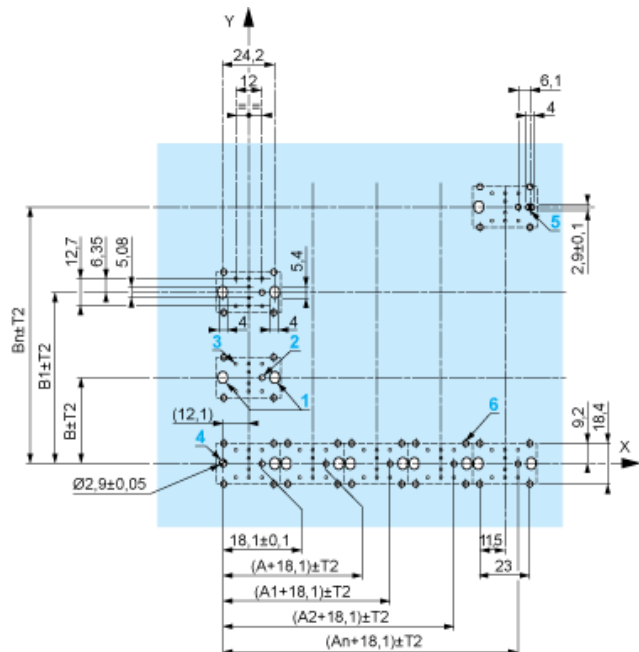
Découpe du panneau (vue côté utilisateur)



- A : 30 mm min. / 1,18 pouce min.
- B : 40 mm min. / 1,57 pouce min.

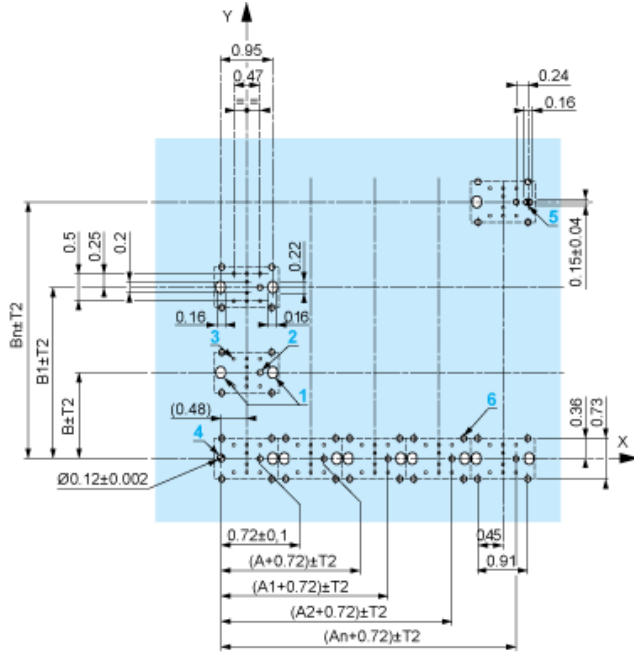
Découpe de la carte de circuit imprimé (vue côté blocs électriques)

Dimensions en mm



- A : 30 mm min.
- B : 40 mm min.

Dimensions en pouces



A : 1,18 pouce min.
B : 1,57 pouce min.

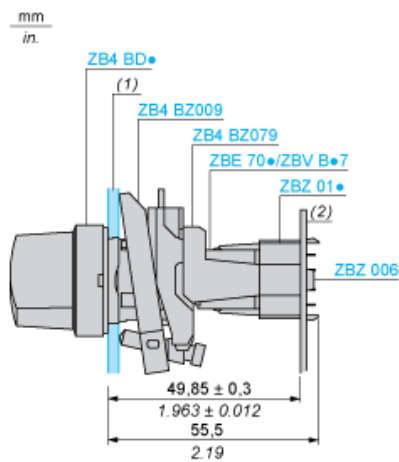
Tolérances générales du panneau et de la carte de circuit imprimé

La somme des valeurs absolues des tolérances ne doit pas dépasser 0,3 mm / 0,012 pouce : $T1 + T2 = 0,3 \text{ mm max.}$

Précautions d'installation

- Epaisseur minimum de la carte de circuit : 1,6 mm / 0,06 pouce
- Diamètre des découpes : 22,4 mm \pm 0,1 mm / 0,88 pouce \pm 0,004
- Orientation de l'embase ZB4 BZ009 : $\pm 2^\circ 30'$ (sauf découpes repérées a et b).
- Couple de serrage des vis ZBZ 006 : 0,6 N.m (5,3 lbf.in) max.
- Prévoir une entretoise ZB4 BZ079 et ses vis de fixation :
 - tous les 90 mm / 3,54 pouces en horizontal (X), et 120 mm / 4,72 pouces en vertical (Y).
 - avec chaque tête pour bouton tournant (ZB4 BD•, ZB4 BJ•, ZB4 BG•).

Les centres des découpes repérées a et b sont diamétralement opposés et doivent être alignés avec les découpes repérées 4 et 5.



- (1) Panneau
(2) Carte de circuit imprimé

Montage de l'adaptateur (socket) ZBZ 01•

- 1 2 trous oblongs pour le passage des vis ZBZ 006
- 2 1 trou $\varnothing 2,4 \text{ mm} \pm 0,05 / 0,09 \text{ pouce} \pm 0,002$ pour centrage de l'adaptateur ZBZ 01•
- 3 8 trous $\varnothing 1,2 \text{ mm} / 0,05 \text{ pouce}$
- 4 1 trou $\varnothing 2,9 \text{ mm} \pm 0,05 / 0,11 \text{ pouce} \pm 0,002$, pour centrage de la carte de circuit imprimé (avec la découpe repérée a)
- 5 1 trou oblong pour centrage de la carte de circuit imprimé (avec la découpe repérée b)
- 6 4 trous $\varnothing 2,4 \text{ mm} / 0,09 \text{ pouce}$ pour clipsage de l'adaptateur ZBZ 01•

Les cotes An + 18,1 sont rattachées aux trous $\varnothing 2,4 \text{ mm} \pm 0,05 / 0,09 \text{ pouce} \pm 0,002$ pour centrage de l'adaptateur ZBZ 01•

Fiche technique du produit ZB4BV043

Description technique

Composition électrique correspondant aux codes P1, P3, PF1, PR1 et PF2

Bloc lumineux



Fiche technique du produit ZB4BV043

Description technique

Composition électrique correspondant aux codes M6 et P2



Légende

Contact simple



Contact double



Bloc lumineux



Emplacement possible

