

Accessoires Calypso - Atlantic



Réf 341062



Réf 341057



Réf 341058



Réf 341059



Réf 341060



Réf 341053



Réf 341054



Réf 341061

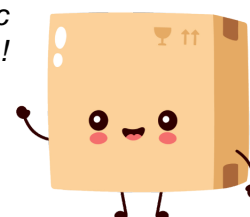


Réf 464059

+1
référence(s)
supplémentaire(s)

Voir les produits Atlantic : https://www.domomat.com/10_atlantic

Retrouvez tous les produits Atlantic
chez Domomat !




Calypso Connecté Mural

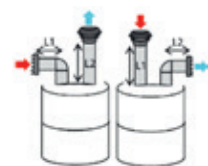


Accessoires entrée et/ou sortie d'air

Accessoires de gainage Ø 125 mm		Code	Prix (HT)
	Entrée/Sortie d'air murale PVC	464057	39€
	Coude PEHD 90°	464060	27€
	Raccord mâle-mâle avec joints	464058	5€
	Gaine PEHD 2 m	464059	64€
	Conduit semi rigide calorifugé 2 m	464061	45€
	Silencieux -3 Db (A)	538436	53€

Chapeau de toiture Ø 125 mm		Code	Prix (HT)
	Couleur tuile	464055	70€
	Couleur ardoise	464056	70€

Recommandations de gainage



L1+L2	Gaine PEHD	21	13	17
L1+L2	Conduit semi rigide	10	6	8



Accessoires et recommandations pour un gainage ventouse \varnothing 80/125

		Code	Prix (HT)
1	Adaptateur ventouse	464062	92 €
2	Rallonge 1 m, \varnothing 80/125	341062	53 €

Sortie de toiture		Code	Prix (HT)
3	Solin noir toit de tuile 20° - 45°	341057	44 €
	Solin plomb teinté ocre 25° - 45°	341058	44 €
	Solin noir toit plat	341059	44 €
	Solin ocre toit plat	341060	44 €

4	Ventouse verticale \varnothing 80/125 terminal noir	341053	129 € 3 m maxi
	Ventouse verticale \varnothing 80/125 terminal ocre	341054	129 €

Sortie murale		Code	Prix (HT)
5	Ventouse horizontale \varnothing 80/125	341061	112 €
6	Gaine PEHD \varnothing 125	423014	45 €
En option	Grille de protection terminal ventouse	341066	104 €



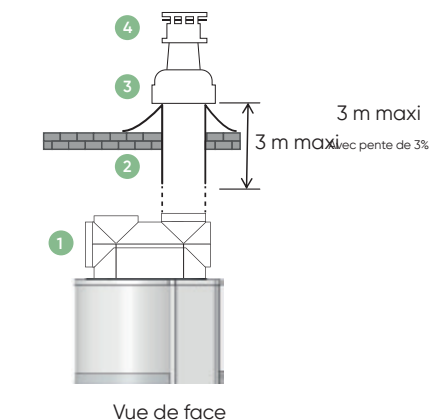
Atlantic simplifie l'installation des chauffe-eau. Découvrez **EasyManip**, et les accessoires de portage **EasyLift** et **EasyGrip** conçus par et pour vous !

Voir p. 182

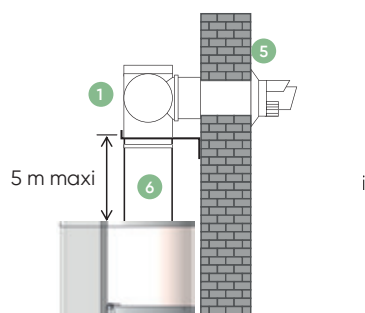


Calypso mural est compatible avec le trépied universel

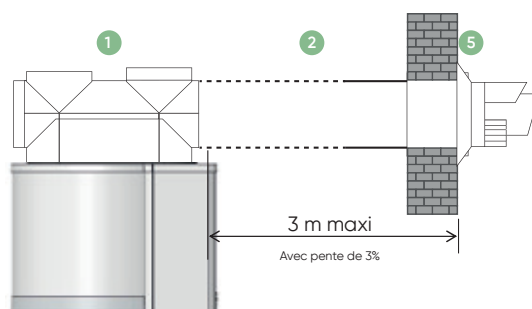
Voir catalogue p. 184



Vue de face



Vue de droite



Vue de face

Longueur maximale de la rallonge \varnothing 80/125 est de 3m.
Il est possible de déporter la ventouse, ce qui permet d'atteindre 5 m.

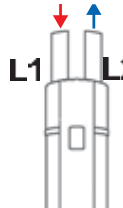
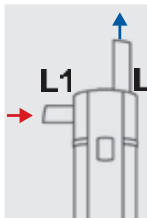
* Pourcentage d'économies résultant d'une comparaison effectuée entre l'efficacité énergétique d'un chauffe-eau électrique Zénéo 150L sur socle et d'un chauffe-eau thermodynamique Calypso Connecté 150L mural sur la base des informations ERP.

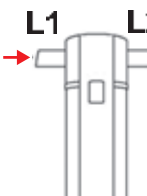

Calypso

Connecté sur socle

Préconisation d'installation –
Longueurs maximales

ENTRÉE D'AIR ↓ SORTIE D'AIR ↑	Sorties / Entrées d'air	Longueurs maximum L1 + L2	
		Gaine Galva semi-rigide isolée Ø 160 mm	Gaine PEHD Ø 160 mm



	Toiture x2	18 m	32 m
	Toiture / Murale	12 m	28 m

	Murale x2	5 m	16 m
	Toiture / Murale	10 m	24 m

- Pour tout ajout d'un coude à 90°, retirer 4 m à la longueur admissible
- Pour tout ajout d'un coude à 45°, retirer 2 m à la longueur admissible
- Pour tout remplacement d'une grille murale métallique par une grille murale PVC, ajouter :
 - 2 m à la longueur admissible en gaine galva semi-rigide
 - 4 m à la longueur admissible en gaine pehd

Accessoires en option

Accessoires de gainage Ø 165 mm	Code	Prix (HT)
 Entrée/Sortie d'air murale, PVC, beige	464043	43€
 Gaine PEHD	423014	45€
 Coude PEHD 90°	423015	31€
 Conduit semi-rigide calorifugé (recommandé pour une meilleure isolation acoustique)	523306	56€
 Raccord mâle-mâle avec joints	529353	6€
 Entrée/sortie d'air murale	533159	39€
 Silencieux -3 Db (A)	538436	53€

Chapeau de toiture Ø 160 mm	Code	Prix (HT)
 Couleur tuile	422962	70€
 Couleur ardoise	422963	70€

Calypso

Connecté Split Inverter

Les économies réalisées en détail :

	CALYPSO SPLIT sur socle 270L + unité extérieure	ZÉNÉO sur socle 300L
Prix d'achat HT	2418€	1372€
TVA*	5,5%	10%
Prix d'achat TTC	2551€	1509€
Consommations annuelles en €**	De 110 € à 165 €	De 363 € à 569 €
Coût total sur 2 ans	De 2 771 € à 2 882 €	De 2 234 € à 2 647 €
Coût total sur 3 ans	De 2 882 € à 3 047 €	De 2 597 € à 3 216 €


RETOUR SUR INVESTISSEMENT
DE 2 ANS ½ À 4 ANS



atlantic

Accessoires en option

	Solin	Code	Prix (HT)
	Support sol caoutchouc noir pour unité extérieure	809531	106€
	Sol plat (à poser sur dalle béton) Supports sol en PVC blanc, livrés par 2, avec visserie	809532	19€
	Trépied universel H = 555 mm	009243	46€
	Support mural pour unité extérieure	875032	33€
	Sol irrégulier (x 4) Support sol réglable	809538	47€
	Bouchons de finition (x 4) à placer au bout de chaque support	809540	9€

	Liaison frigorifique 3,8" - 1/4"	Code	Prix (HT)
	7 m	809057	91€
	10 m	809060	116€
	25 m	809061	257€



ATTENTION : liaison électrique entre le chauffe-eau et l'unité extérieure non fournie. Prévoir 1 câble 7G 1,5 mm². La liaison électrique minimum est de 5 m.

* TVA à 10% pour l'achat et la pose par un installateur professionnel RGE dans un logement achevé depuis plus de 2 ans, TVA à 5,5 % dans les mêmes conditions pour les produits éligibles au crédit d'impôt.

** Montant estimé sur la consommation moyenne d'eau d'un foyer de 5 personnes selon le « Guide technique – les besoins d'eau chaude sanitaire en habitat individuel et collectif » de 2016 édité par l'ADEME, l'efficacité énergétique du chauffe-eau thermodynamique Calypso Connecté Split Inverter 270 L sur socle et sur la base du tarif heure creuse du fournisseur historique d'électricité (0,1344€/ kWh).