

Accessoires PVC | ATL fiche



Réf 460001



Réf 460008



Réf 460002



Réf 460003



Réf 460010



Réf 460004



Réf 460011



Réf 460005

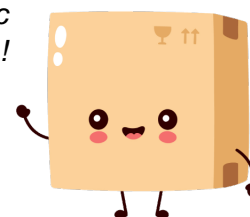


Réf 460012

+22
référence(s)
supplémentaire(s)

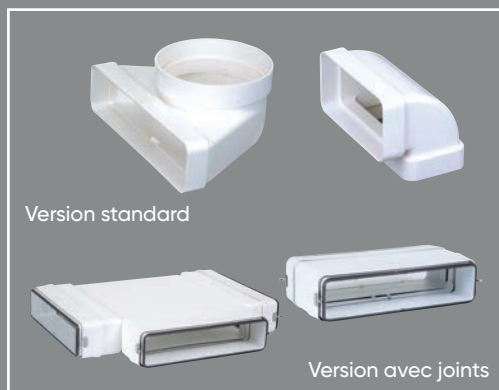
Voir les produits Atlantic :
https://www.domomat.com/10_atlantic

Retrouvez tous les produits Atlantic
chez Domomat !



Réseaux rectangulaires

Conduits rigides plastiques



+ PRODUITS

- **Facilité d'intégration :**
 - épaisseur de 55 mm
- **Assemblage facile et rapide**
- **Étanchéité garantie :**
 - accessoires avec joints d'étanchéité et clips de maintien
- **Intégration discrète en cas de conduits apparents**

DESCRIPTION - APPLICATION

- Conduits rigides en PVC auto-extinguible pour réseau de VMC ou extraction de cuisine.
- Température maximale d'utilisation : +60° C.
- Installation lorsque le réseau doit être protégé des risques d'écrasement ou pour diminuer les pertes de charges (réseaux longs ou complexes).
- Accessoires à joints avec clips de maintien intégrés : étanchéité parfaite, ne nécessite ni mastic ni adhésif*.
- Les clips de maintien intégrés assurent une forte résistance à l'arrachement des conduits*.

* Uniquement pour les versions à joints

Réseau 55 x 110 mm

							
TR 55 x 110	TR PLAT	FR 55 x 110	RMD 55 x 110 x Ø 100 (J)	CAV 55 x 110 (J)	RA 100/80	CMV 55 x 110 x Ø 100 (J)	CV 55 x 110 (J)
							
TE 55 x 110 x Ø 100	TEHR 55 x 110 (J)	RD 55 x 110 (J)	CH 55 x 110 (J)	CMV JB pour bouche 55 x 110 x Ø 100	RAL 80	MAN 80 RAL	

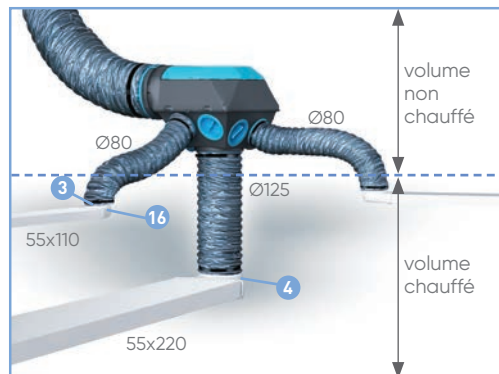
4220

Indice	Description	Dim. pièces raccordées	Accessoires standard			Accessoires avec joints		
			LIBELLÉ	RÉF.	PRIX € HT	LIBELLÉ	RÉF.	PRIX € HT
8	tube rect. plast. 55 x 110 - 3 m ⁽¹⁾	55 x 110	TR 55 X 110 P - 3M	460 000	23	-	-	-
11	tube rect. plat PVC 55 x 110 - 1,5 m	55 x 110	TR PLAT 55X110	460 021	11,5	-	-	-
12	fixation rectangulaire 55 x 110	55 x 110	FR 55 X 110	460 015	3,5	-	-	-
1	raccord mixte 55 x 110 x 100	55 x 110 / Ø 100	RMD 55X110X100	460 005	5	RMD 55X110X100 J	460 052	14,5
2	coude angle variable 55 x 110	55 x 110	CAV 55 X 110	460 013	31	CAV 55X110 J	460 064	30
3	raccord adaptable 100/80	Ø 100 / Ø 80	RA 100X80	460 017	3,5	-	-	-
4	coude mixte vertical 55 x 110 x 100	55 x 110 / Ø 100	CMV 55X110X100	460 004	5	CMV 55X110X100 J	460 054	12,5
5	coude vertical 90° 55 x 110	55 x 110	CV 55 X 110	460 002	4,5	CV 55X110 J	460 056	14
6	té 90° 55 x 110 x 100	55 x 110, Ø 100	TE 55X110X100	460 006	8,5	-	-	-
7	té horizontal rect. 55 x 110	55 x 110	TEHR 55X110	460 023	24	-	-	-
9	raccord droit 55 x 110	55 x 110	RD 55 X 110	460 001	2,5	RD 55 X 110 J	460 050	11,5
10	coude horizontal 90° 55 x 110	55 x 110	CH 55 X 110	460 003	5,5	CH 55X110 J	460 058	13,5
16	coude mixte vertical pour bouche	55 x 110 / Ø 100	-	-	-	CMV 55X110X100 JB	460 069	10,5
POUR RÉSEAU DIAMÈTRE 80 MM								
17	rallonge Ø 80, longueur 100 mm	Ø 80	RAL 80	422 865	3,5	-	-	-
18	manchette pour rallonge et bouche Ø 80	Ø 80	MAN 80 RAL	422 926	1,5	-	-	-

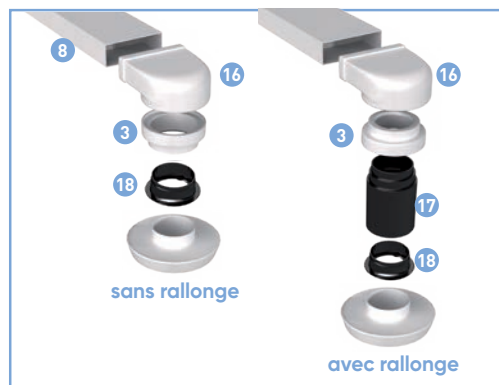
(1) Conditionnement minimum : 6 longueurs.



Le réseau rigide est aussi adapté pour une installation de VMC simple flux hygro-réglable (avec gaine souple isolée en volume non chauffé).



Installation des bouches Ø 80



Réseau 55 x 220 mm

TR 55 x 220	FR 55 x 220	RMD 55 x 220 x Ø 125 (J)	CAV 55 x 220 (J)	CMV 55 x 220 x Ø 125 (J)	CV 55 x 220 (J)	TE 55 x 220 x Ø 125
TEHR 55 x 220 (J)	RD 55 x 220 (J)	CH 55 x 220 (J)	Bouchon 55 x 220	RR 55 x 220 x 110	PAS R50 55 x 220	CMV JB pour bouche 55 x 220 x Ø 125

4220

Indice	Description	Dim. pièces raccordées (mm)	Accessoires standard			Accessoires avec joints		
			LIBELLÉ	RÉF.	PRIX € HT	LIBELLÉ	RÉF.	PRIX € HT
8	tube rect. plast. 55 x 220 - 3 m ⁽¹⁾	55 x 220	TR 55 X 220 P - 3M	460 007	32	-	-	-
12	fixation rectangulaire 55 x 220	55 x 220	FR 55X220	460 016	5,5	-	-	-
1	raccord mixte 55 x 220 x 125	55 x 220 / Ø 125	RMD 55X220X125	460 012	12	RMD 55X220X125 J	460 053	26
2	coude angle variable 55 x 220	55 x 220	CAV 55X220	460 025	55,5	CAV 55X220 J	460 065	59,5
4	coude mixte vertical 55 x 220 x 125	55 x 220 / Ø 125	CMV 55X220X125	460 011	11,5	CMV 55X220X125 J	460 055	24
5	coude vertical 90° 55 x 220	55 x 220	CV 55 X 220	460 009	10	CV 55X220 J	460 057	24,5
6	té 90° 55 x 220 x 125	55 x 220 / Ø 125	TE 55X220X125	460 018	13,5	-	-	-
7	té horizontal rect. 55 x 220	55 x 220	TEHR 55X220	460 022	30	TEHR 55X220 J	460 067	43
9	raccord droit 55 x 220	55 x 220	RD 55X220	460 008	5,5	RD 55X220 J	460 051	18
10	coude horizontal 90° 55 x 220	55 x 220	CH 55 X 220	460 010	15	CH 55X220 J	460 059	23
13	bouchon rect. 55 x 220	55 x 220	BOUCHON 55X220	460 019	6,5	-	-	-
15	piège à son conduit rect. 55 x 220	55 x 220	PAS R50 55X220	460 047	41,5	-	-	-
16	Coude mixte vertical pour bouche	55 x 220 / Ø 125	-	-	-	CMV 55X220X125 JB	460 070	18
POUR UN CHANGEMENT DE DIAMÈTRE (ÉQUIVALENT 125 À 80 MM OU 100 MM)								
7	té horizontal rect. 55 x 220 x 110	55 x 220 x 110	TEHR 55X220X110	460 024	74,5	TEHR 55X220X110 J	460 068	50
14	réduction rect. 55 x 220 x 110	55 x 220 x 110	RR 55X220X110	460 042	32,5	-	-	-

(1) Conditionnement minimum : 4 longueurs.

Réf. en gris : produit en stock - Réf. en couleur : produit non stocké, nous consulter.