

AL1014 SDX | Indigo notice



Spot LED AL1014 SDX encastré en fonte d'aluminium - Orientable - 9W - 860Lm - Carré - Noir mat - Dimmable

Réf DO16305 **40.46€^{TTC*}**

<https://www.domomat.com/43963-spot-led-al1014-sdx-encastre-en-fonte-d-aluminium-orientable-9w-860lm-carre-noir-mat-dimmable-indigo-do16305.html>



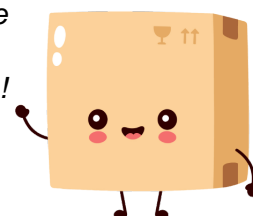
Spot LED AL1014 SDX encastré en fonte d'aluminium - Orientable - 9W - 860Lm - Carré - Aluminium - Dimmable

Réf DO16325 **42.49€^{TTC*}**

<https://www.domomat.com/43965-spot-led-al1014-sdx-encastre-en-fonte-d-aluminium-orientable-9w-860lm-carre-aluminium-dimmable-indigo-do16325.html>

Retrouvez tous les produits de la catégorie

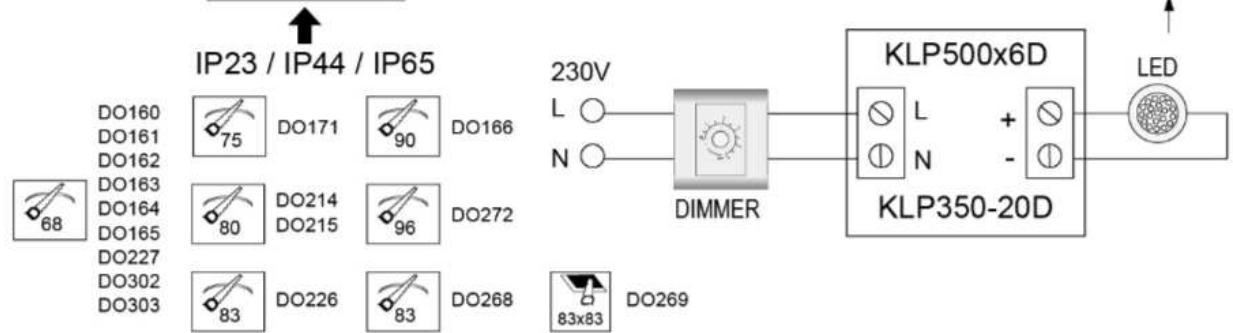
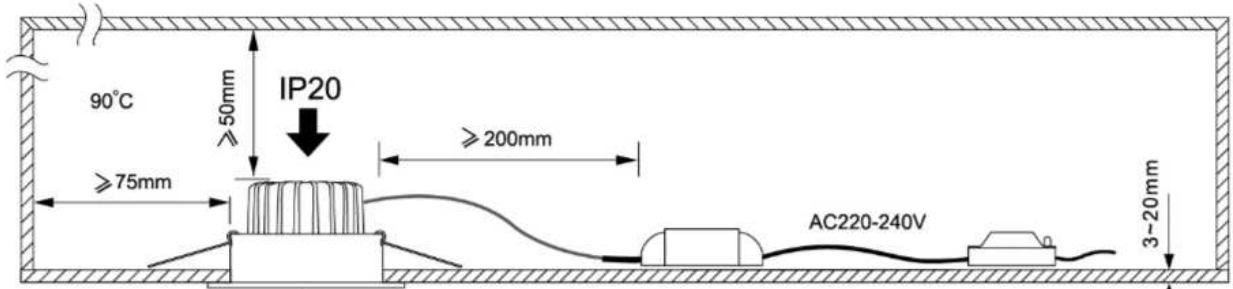
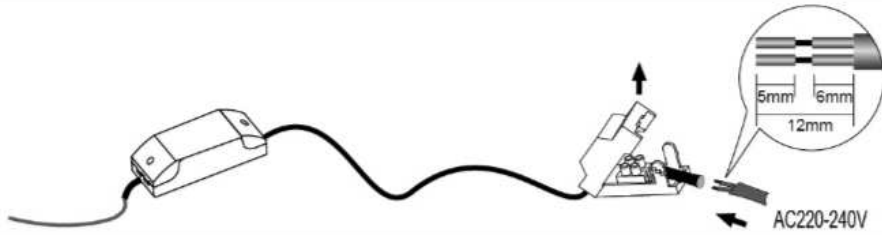
chez Domomat !



* : Prix sur le site Domomat.com au 30/04/2024. Le prix est susceptible d'être modifié.

CODE	COULEUR	KLEUR	FARBE	AC	DC	LED	T° (K)	Lumen
DO16205	NOIR MAT	MAT ZWART	SCHWARZ MATT	AC 230V	DC 500mA 18V	9W	3000K	820 Lm
DO16225	ALUMINIUM	ALUMINIUM	ALUMINIUM	AC 230V	DC 500mA 18V	9W	3000K	820 Lm
DO16230	BLANC MAT	MAT WIT	WEISS MATT	AC 230V	DC 500mA 18V	9W	3000K	820 Lm
DO16305	NOIR MAT	MAT ZWART	SCHWARZ MATT	AC 230V	DC 500mA 18V	9W	4000K	860 Lm
DO16325	ALUMINIUM	ALUMINIUM	ALUMINIUM	AC 230V	DC 500mA 18V	9W	4000K	860 Lm
DO16330	BLANC MAT	MAT WIT	WEISS MATT	AC 230V	DC 500mA 18V	9W	4000K	860 Lm

F :	N :	D :	E :
 Montage au plafond en encastré uniquement.	Inbouw Plafondmontage alleen.	Nur für Deckeneinbaumontage.	Recessed ceiling mounting only.
 Usage intérieur uniquement.	Alleen voor binnengebruik.	Nur für den Innenbereich.	Indoor use only.
 Protection contre la pénétration des corps solides supérieurs à 1mm. Protection contre les projections d'eau.	Bescherming tegen het binnendringen van lichaam van meer dan 1mm. Bescherming tegen waterspatten.	Schutz gegen Eindringen von Körpern von mehr als 1mm. Schutz gegen Spritzwasser.	Protected against the ingress of solid bodies greater than 1mm. Protected against splashing water.
 Produit alimenté sous une très basse tension de sécurité (T.B.T.S) qui n'excède pas 50V (valeur efficace en courant alternatif).	Product aangedreven door een laag voltage (SELV) die niet groter is dan 50V (AC RMS).	Produkt geliefert mit einer niedrigen Spannung (SELV) die 50 V nicht überschreitet (RMS AC).	Product can be connected to low-voltage systems. A safety extra low voltage luminaire in which voltages higher than those of SELV are not generated.
 Diamètre de perçement pour insérer le luminaire. (68mm)	Gatdiameter voor de armatuur in te voegen. (68mm)	Durchmesser der Bohrung für die Leuchte. (68mm)	Hole cut to insert luminaire (68 mm)
 Hauteur de faux-plafond minimum pour y inclure le luminaire. (60mm)	Minimale hoogte van het verlaagde plafond om de armatuur te bevestigen. (60mm)	Mindesthöhe der Zwischendecke, um die Leuchte anzubringen. (60mm)	Minimum ceiling height to insert luminaire. (60mm)
 Orientation vertical possible du luminaire pour un maximum de 20°.	Verticale oriëntatie van het toestel mogelijk tot een maximum van 20°.	Vertikale Orientierung der Leuchte möglich bis zu einem maximum von 20°.	Vertical orientation maximum to 20°.
 Faisceau 38°.	Lichtbundel 38°.	Strahlwinkel 38°.	Beam 38°.
 Homologation CE.	CE gekeurd.	CE Genehmigung.	Product in conformity CE.
 Le produit ne peut pas être recouvert après montage, même par un isolant.	De armatuur kan na de installatie niet bedekt worden, zelfs door een isolatie.	Das Produkt kann nach der Installation nicht abgedeckt werden, auch nicht durch eine Isolation.	Product can not be covered after installation even with insulation.
 Montage sur surfaces inflammables.	Opstelling toegelaten op ontvlambaar materiaal.	Montage auf brennbare Oberflächen erlaubt.	Suitable for installation on normally flammable surfaces.
 Ne pas fixer le faisceau lumineux, au risque d'abîmer les yeux.	Kijk niet in de lichtbundel, het risico van beschadiging van uw ogen bestaat.	Blicken Sie nicht direkt in den Lichtstrahl, das Risiko einer Beschädigung Ihrer Augen besteht.	Do not stare into beam with eyes. Risk of damaging your eyes.
 Produit sous haute température en fonctionnement. Interdiction d'avoir des objets ou des parois proches pendant toute la durée de dégagement de chaleur. Même après extinction.	Product onder hoge temperatuur bij werking. Verbod voorwerpen of muren nabij te hebben gedurende de hele oververhitting, zelfs na uitdoving.	Produkt unter hoher Temperatur bei Betrieb. Verbot Gegenstände oder Wände in der Nähe zu haben während der ganzen Dauer der Überhitzung, auch nach dem Erlöschen.	Produkt emitting high temperature. Can not be installed too close of walls and in der Nähe zu haben während der ganzen objects even after extinction.
 Attention ! Risque d'électrocution. Extinction de la source électrique avant chaque manipulation.	Let op gevaar voor elektrocuteren. Afsluiten van de stroom voor iedere manipulatie.	Achtung Gefahr eines elektrischen Schlags. Stromquelle abschliessen bevor jede Manipulation.	Attention! Risk of electric shock. Switch off before any intervention on the luminaire.
 Alimentation classe II incluse.	Beschermingsklasse II voeding inbegrepen.	Inklusive Treiber Schutzklasse II.	Class II power supply included.
 A connecter à une alimentation Led en courant constant de 500mA DC.	Aan te sluiten op een constante stroom Led voeding van 500mA DC.	Verbindung zu einem Power-LED-Konstantstrom 500mA DC.	Connect to a constant current Led power supply of 500mA DC.
 Le produit est dimmable avec la majorité des dimmers. Vérifiez la compatibilité avec l'installation.	Het product is dimbaar met de meeste dimmers. Controleer de compatibiliteit met de installatie.	Das Produkt ist mit den meisten Dimmern noch umgetauscht bei falscher Installation.	The product is dimmable with most of dimmers models. Check the compatibility with installation.
 Garantie 5 ans.	5 jaar garantie.	5 Jahre Garantie.	5 years warranty.
 L'appareil doit être éliminé dans des centres de ramassage spécialisés.	Het toestel moet worden afgevoerd in een speciale collectie centra.	Das Gerät muss von einer speziellen Sammelstelle entsorgt werden.	Luminaire must be disposed in specialized collection center.
 <ul style="list-style-type: none"> Toutes les sources de chaleur (ampoules, transformateurs, convertisseurs, ...) doivent obligatoirement être suffisamment espacées et ventilées pour empêcher l'incendie. Veuillez nous contacter lors de cas particulier de montage. Ce document doit être conservé pendant toute la durée de vie du produit. Le produit ne sera ni échangé, ni repris en cas d'erreur de montage. INDIGO se réserve le droit de modifier les spécifications sans préavis. 	<ul style="list-style-type: none"> Alle warmtebronnen (lampen, transformatoren, omvormers, ...) moeten voldoende worden geventileerd en op een voldoende afstand zijn om de brand te voorkomen. Neem contact met ons op in geval van speciale montage. Dit document moet worden bewaard voor de hele levensduur van het product. Het product wordt nog terug genomen, nog vervangen bij foutieve installatie. INDIGO behoudt zich het recht om specificaties te wijzigen zonder voorafgaande kennisgeving. 	<ul style="list-style-type: none"> Alle Wärmequellen (Lampen, Transformatoren, Umformer, ...) müssen ausreichend belüftet sein und einen genügenden Abstand haben um das Feuer zu verhindern. Bitte kontaktieren Sie uns bei einer speziellen Montage. Dieses Dokument muss für die ganze Lebensdauer des Produkts aufbewahrt Das Produkt wird weder zurückgenommen noch umgetauscht bei falscher Installation. INDIGO behält das Recht für Spezifikationen, ohne vorherige Ankündigung, zu ändern. 	<ul style="list-style-type: none"> All heat source (bulbs, transformers, converters, ...) are required to be sufficiently spaced and ventilated to prevent the fire. Please contact us in case of special installation. This document must be kept for the all lifetime of the product. The product can't be returned or exchanged following to installation error. INDIGO reserve the right to modify specifications without prior notice.
Le luminaire doit être monté et installé par un professionnel et il sert uniquement à éclairer.	De armatuur moet worden gemonteerd en geïnstalleerd door vakmensen en dient alleen om te verlichten.	Die Leuchte darf nur von Fachleuten montiert und installiert werden und dient nur zur Beleuchtung.	The fixture should be assembled and installed by professionals and used only to illuminate.



F Consultez la liste des variateurs compatibles sur notre site.

N Raadpleeg de lijst met de compatibele dimmers op onze site.

D Überprüfen Sie die Liste der kompatiblen Dimmern auf unserer Website.

E Please check dimmer compatibility list on our website.