

## Fiche plafonnier Luxolum

Plafonnier rond Luxolum - Ø600mm -  
40W - Noir - Dimmable

Réf LX02402002

312.28€<sup>TTC\*</sup>



Voir le produit : <https://www.domomat.com/110896-plafonnier-rond-luxolum-o600mm-40w-noir-dimmable-luxolum-lx02402002.html>

*Le produit Plafonnier rond Luxolum - Ø600mm - 40W - Noir - Dimmable  
est en vente chez Domomat !*





40 W

4000  
lm

UGR  
<19

IRC >80

IP20

2 CCT

3000K / 4000K

E

SKU : **LX02402002** Luminaire applique ou suspendu rond noir 40W 2CCT IP20 Ø600 mm dali



### Intérieur > Plafonnier et Suspension

Plafonnier LED en saillie ou en suspension, idéal pour les projets architecturaux ! Changement de la température possible. Grâce à son alimentation en Dali Push Dim, adaptez le niveau d'éclairage à l'environnement de travail.

### Domaines d'application

- Salle de réunion
- Bureau
- Hall & Accueil
- Surface de vente

## Données électriques

<b>Puissance totale (W)</b>	40
<b>Tension nominale (V)</b>	230V
<b>Distorsion harmonique</b>	-
<b>Facteur de puissance</b>	>0.95
<b>Fréquence(s) réseau</b>	50Hz
<b>Classe électrique</b>	I
<b>Dimmable</b>	Dali , push dim

## Données photométriques / LEDS

<b>Température(s) de couleur</b>	3000K / 4000K
<b>UGR</b>	<19
<b>Type de source</b>	SMD
<b>Source incluse</b>	Oui
<b>SDCM initial</b>	SDCM<4
<b>IRC</b>	>80
<b>Groupe de sécurité photobiologique (EN62778)</b>	RG0
<b>Flux lumineux (lm)</b>	4000lm (3000K)

## Données physiques et mécaniques

Diamètre (mm)	585
Hauteur (mm)	80
Diamètre d'encastrement (mm)	-
Poids (kg)	6.9
Profondeur d'encastrement sous BA13	-
Longueur de câble	-
Couleur de produit	Noir
Indice de protection IK	IK04
Indice(s) de protection IP	IP20
Plage de température d'utilisation	-20... +45°
Matériaux de corps	Aluminium
Matériau diffuseurs	-
Alimentation incluse	Oui

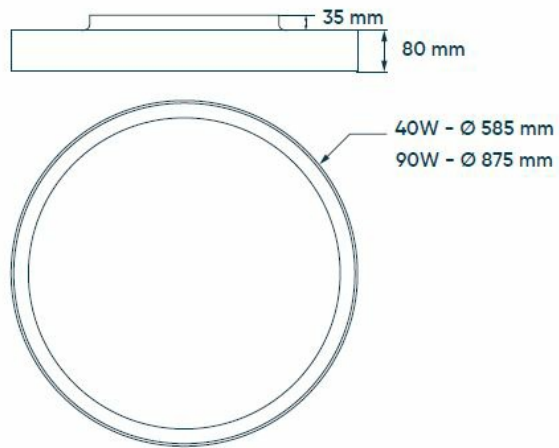
## Durée de vie

L90 à 25°	50 000 h
-----------	----------

## Données supplémentaires

Angle de distribution	90°
Orientable	Non
Type de connexion	Fil à connecter
Autres commentaires	kit de suspension à commander séparément (1.5m)

## Plan



## Courbe photométrique

