

BAES d'évacuation étanche



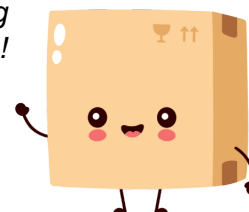
BAES d'évacuation à leds - 45lm - SATI AutoDiag

Réf 062526

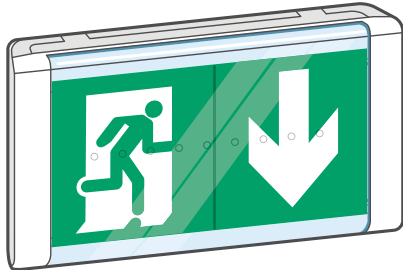
118.69€^{TTC*}

Voir le produit : <https://www.domomat.com/16396-baes-d-evacuation-a-leds-45lm-sati-autodiag-legrand-062526.html>

*Le produit BAES d'évacuation à leds - 45lm - SATI AutoDiag
est en vente chez Domomat !*



www.legrandoc.com



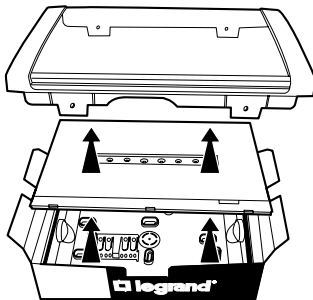
Sommaire

1. Description	1
2. Installation	2
3. Raccordement	3
4. Utilisation	5
5. Maintenance	5
6. Conformité et agrément	6
7. Equipements	6

1. Description

BAES d'évacuation IP 66 - IK 10
 45 lm - 1h
 Classe II :
 Consommation : 1,2 W ; 1,6 VA

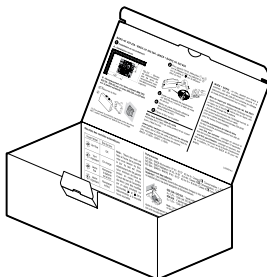
• **Livraison**



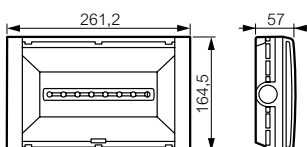
Étiquettes de signalisation livrées avec le produit.



Notice imprimée à l'intérieur de la boîte



• **Côtes d'encombrement**

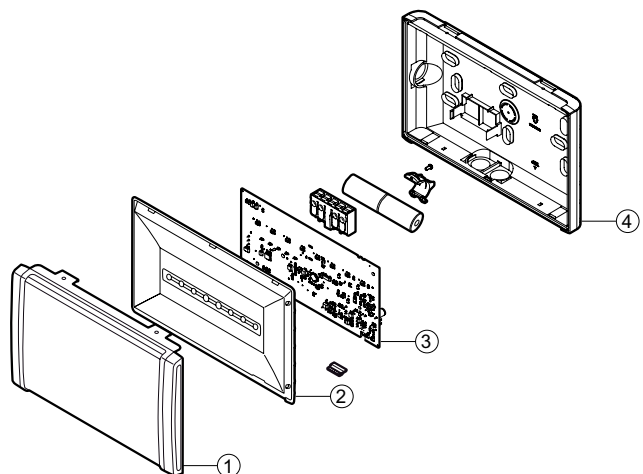


Poids du produit conditionné : 0,84 kg
 Volume : 2,8 dm³

• **Caractéristiques techniques**

Produit pour fixation saillie, en mural ou plafonnier.
 Bloc autonome d'éclairage de sécurité à LEDs utilisé en évacuation dans les ERP et ERT.
 Flux assigné à 1 heure : 45 lumens
 Autonomie : 1 heure (pour assurer cette valeur une autonomie minimale de 1h30 à neuf est imposée par la norme).
 Conforme aux normes : NF C 71-800 et EN 60598-2-22
 NF C 71-820 + NF 413
 Admis à la marque de qualité NF AEAS performance SATI et NF environnement.
 Classe II :
 Télécommande pour la mise au repos lors des coupures secteur volontaires.
 Bornes d'entrée de la télécommande protégée contre les erreurs de branchement.
 Alimentation 230 V \sim - 50/60 Hz
 Température d'utilisation : 0 à + 40 °C

• **Matériaux**



Enveloppe plastique Classe II :

- ① Diffuseur : polycarbonate cristal auto-extinguibilité 850 °C 30 s.
- ② Réflecteur : polycarbonate blanc auto-extinguibilité 850 °C 30 s.
- ③ Carte électronique
- ④ Socle : polycarbonate gris auto-extinguibilité 850 °C 30 s.

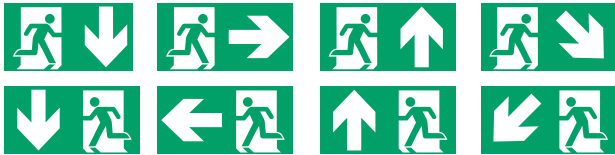
Toutes les pièces plastiques de plus de 50 g sont identifiées par un marquage de la matière pour permettre un recyclage des matériaux en fin de vie du produit.

• Pouvoir calorifique

Charge calorifique des pièces plastiques composant de l'enveloppe : 17,5 MJ. Charge calorifique : 20 MJ.

• Possibilité de signalisation

Ce produit est livré avec un jeu d'étiquette autocollante (une flèche directionnelle et 2 bonhommes qui court) permettant de répondre à la plupart des situations d'évacuations rencontrées dans les bâtiments.



Pour répondre à des situations d'évacuation particulières escalier, signalisation des espaces d'attente sécurisés ...) utiliser les étiquettes de signalisation adhésives:

Réf. 0 612 00

Réf. 0 612 01

Réf. 0 612 02



Réf. 0 612 05

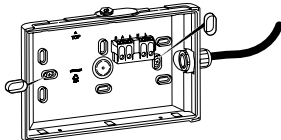


2. Installation

• Garantie de l'IP

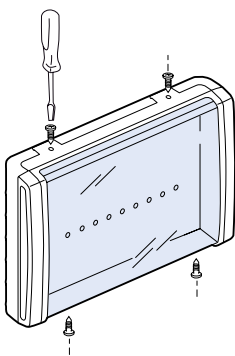
Pour garantir l'IP 66, il est impératif d'utiliser :

- 1- le presse-étoupe réf. 0 980 03 et son écrou 0 968 43 pour l'entrée de câble
- 2- le bouchon réf. 0 968 43 et l'écrou réf. 0 980 43 pour l'entrée non-utilisée.
- 3- de positionner les bouchons d'étanchéités sur les vis de fixation.

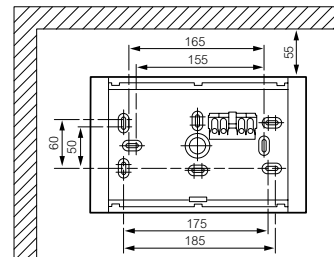


• Garantie de l'IK

Pour garantir l'IK 08, il est impératif de fixer la verrine à l'aide des 4 vis de fixation fournies.



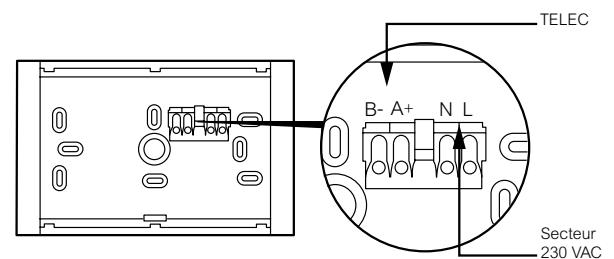
• Installation et fixation



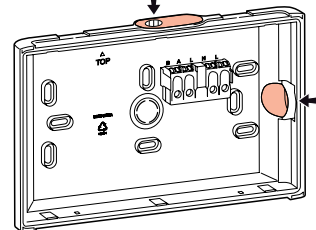
Fixer le bloc en utilisant 2 points de fixation (pré-perçés).
Livré avec bouchon d'étanchéité pour vis de fixation.



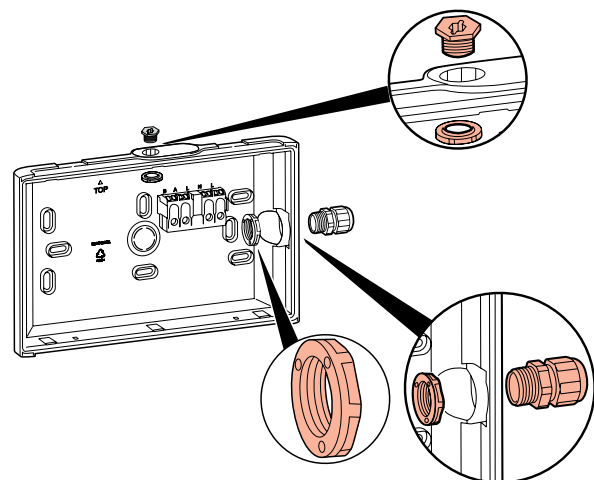
• Raccordement



• Passage de câbles



A la livraison 2 trous pour le passage de câbles sont percés, ils sont à équiper (en fonction de l'arrivée du câble) l'un avec le presse-étoupe l'autre avec le bouchon.



Le bloc est à équiper avec : 1 PE réf. 0 980 03 + 1 écrou réf. 0 968 43 (livrés)

Attention : bien respecter le sens de montage de l'écrou comme préconisé ci-dessus

Dès que l'installation est finie, coller une étiquette de maintenance réf. 0 609 00 et y inscrire la date de mise en service (voir 5.1)

Mettre en place l'étiquette adhésive des pictogrammes d'évacuation (livrée avec le bloc)

• **Mise sous tension/état de veille**

Allumage des 2 LEDs de veille (couleur ambre) et de la LED verte d'état du bloc.

La norme NF C 15-100 admet à l'article 521.6.1 que le raccordement secteur et la télécommande soient dans le même câble ou conduit.

Le repiquage d'un bloc sur l'autre est admis à condition que le dispositif de protection de la ligne sur laquelle ils sont raccordés soit supérieur ou égal à 16 A.

• **Interruption secteur / Fonctionnement en sécurité**

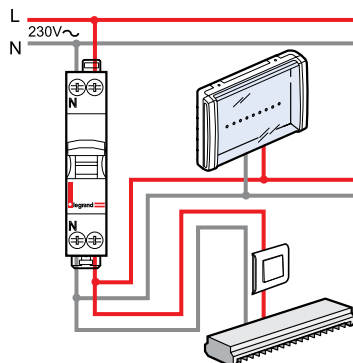
Extinction des 2 LEDs de veille et du voyant d'état du bloc. Allumage des 6 LEDs blanches de secours.

3. Raccordement

3.1 Raccordement du secteur des blocs autonomes

Art. EC 12 § 3 du règlement de sécurité.

La dérivation qui alimente un bloc doit être prise en aval et en amont du dispositif de commande de l'éclairage normal du local ou du dégagement où est installé le bloc.

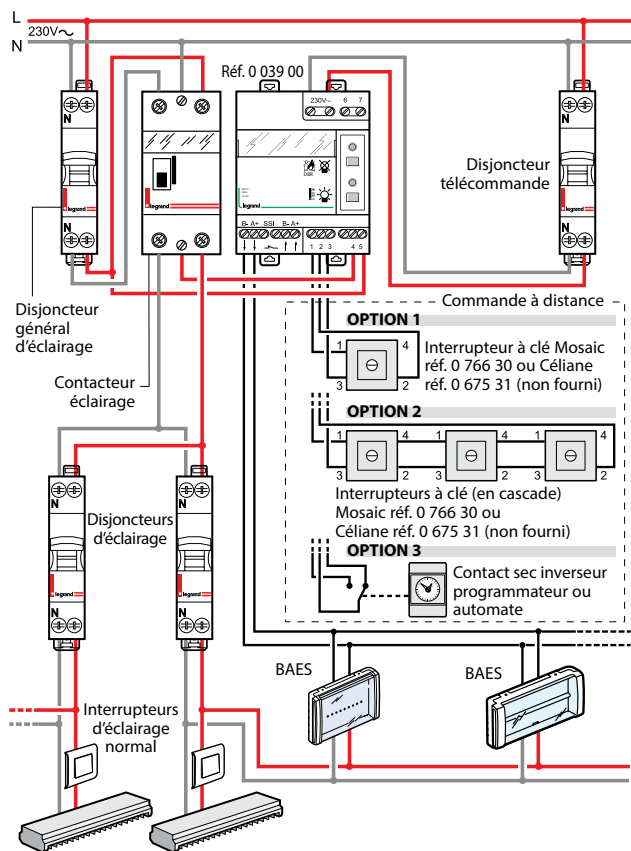


La dérivation peut se faire dans l'armoire électrique, sur l'interrupteur ou dans une boîte de dérivation. L'alimentation des blocs est soumise aux mêmes règles que les luminaires (câblage normal).

La polarité de la télécommande peut ne pas être respectée sur ce BAES si une télécommande Legrand réf. 0 039 00 ou 0 039 01 est utilisée. Dans le cas d'utilisation d'une autre télécommande la polarité lors du câblage devra alors être respectée, et la commande d'allumage ou d'extinction devra être maintenue au moins 2 secondes.

3.2 Télécommande de mise au repos

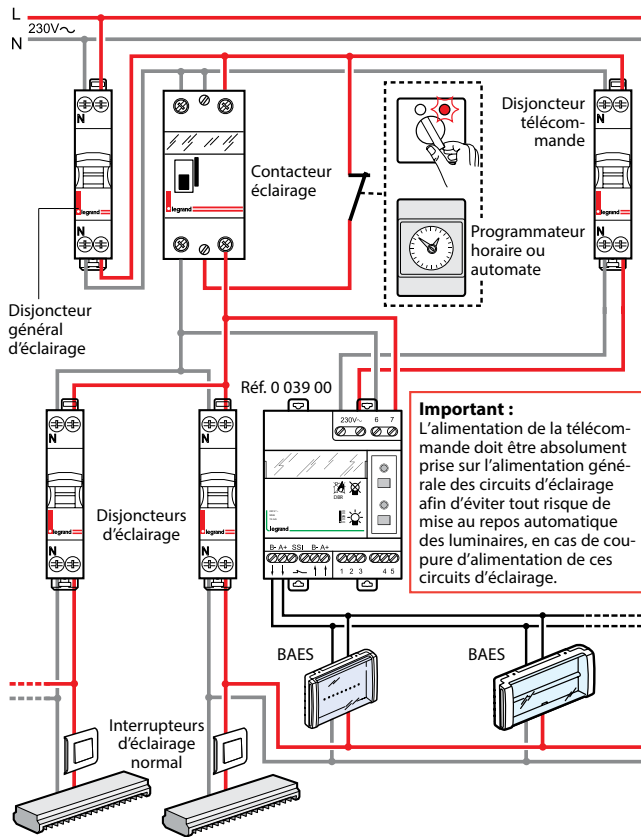
• **Coupure de l'éclairage et mise au repos des blocs à distance avec interrupteur à clé (Mosaic réf. 0 766 30 non fourni) ou par automatisme**



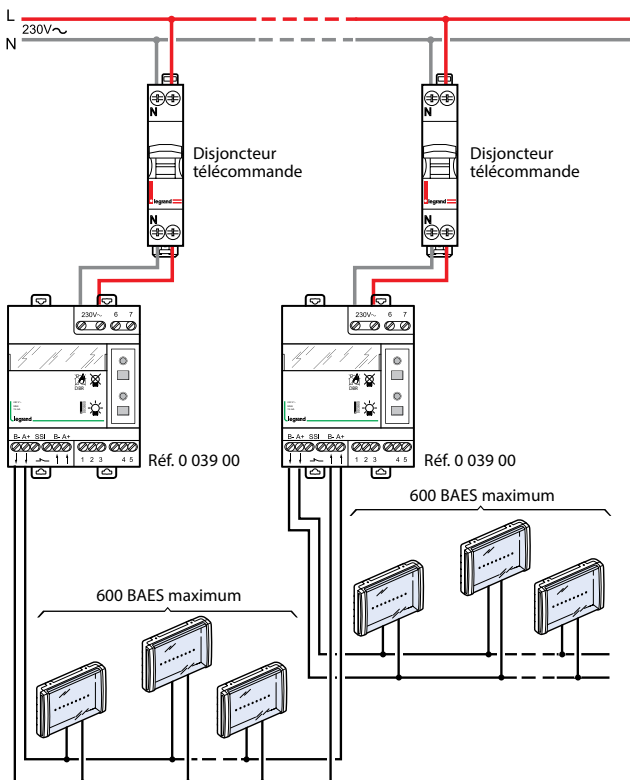
Bloc autonome d'éclairage de sécurité d'évacuation SATI étanche à LED ECO1

Référence(s) : 0 625 26

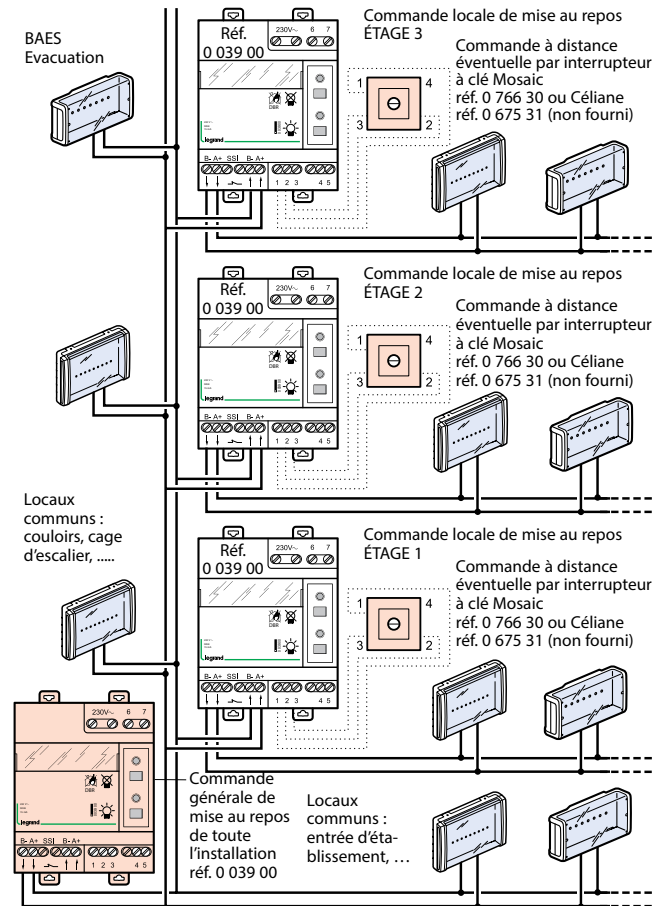
- Mise au repos automatique des luminaires après la coupure volontaire de l'éclairage



- Extension d'installation au-delà de 300 blocs autonomes d'éclairage de sécurité

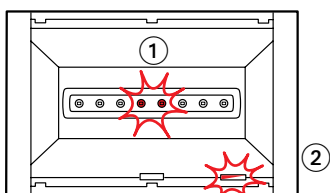


- Mise au repos par zone d'une installation comportant plusieurs zones d'exploitation



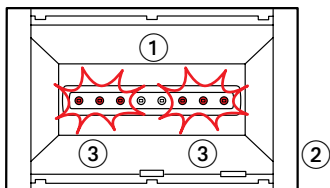
4. Utilisation

4.1 Mise sous tension / état de veille



Allumage du témoin de veille à LEDs ①, LED verte allumée ② (clignotante pendant la charge des accumulateurs 28 h max.).

4.2 Interruption secteur / fonctionnement en sécurité



Extinction du témoin de veille à LEDs ① et de la LED verte ②. Allumage des LEDs de sécurité ③.

4.3 Mise au repos par la télécommande réf. 039 00/01

Après interruption volontaire de l'éclairage normal :

Un appui sur la touche ☒ met le bloc au repos pour éviter la décharge de la batterie.

Remise sous tension de l'éclairage normal :

Le bloc revient automatiquement en veille.

4.4 Contrôle automatique de l'état du bloc (système SATI)

Ce bloc contrôle automatiquement son état de fonctionnement.

Une fois par semaine :

Passage en secours et test pendant 15 s.

Une fois par trimestre :

Passage en secours pendant une heure et test d'autonomie de la batterie. Test des sources lumineuses et de la durée d'autonomie de la batterie.

4.5 Résultat des contrôles automatiques

LEDs	Luminaire OK	Défaut accumulateur	Autres défauts (tubes ...)
Verte	(fixe ou clignotante)	○	○
Jaune	○	(fixe)	(clignotement rapide)

L'heure des tests est fixée à l'heure de la première mise sous tension du bloc ; le jour du test est choisi aléatoirement afin de garantir qu'un minimum de blocs se testent en même temps.

L'heure de test de l'ensemble des blocs peut être modifiée par un appui simultané sur les touches ☒ et ☒ de la télécommande, à la nouvelle heure souhaitée.

Ce changement d'heure de test déclenche aussitôt ou dans les 24 heures un test d'autonomie.

4.6 Arrêt d'un test en cours

Dans le cas où un test d'autonomie en cours gêne l'exploitation, il est possible de l'arrêter immédiatement. Appuyer sur la touche EXTINCTION du coffret de télécommande réf. 039 00. Le test est stoppé et reporté au lendemain.

4.7 Cas particuliers

Lorsqu'une mise hors tension est supérieure à 3 jours, les tests ne sont plus effectués. Le cycle de test reprendra après la remise sous tension et la recharge des accumulateurs. Les tests prévus le jour de la remise sous tension sont automatiquement repoussés de 24 h.

5. Maintenance

5.1 Maintenance périodique

• Règlement de Sécurité des E.R.P. (article EL 18 et EC 13)

La maintenance périodique des blocs autonomes d'éclairage de sécurité est obligatoire dans les établissements Recevant du Public (E.R.P.).

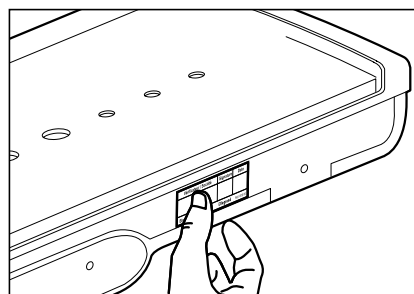
Elle peut être effectuée conformément aux prescriptions de la norme NF C 71-830.

L'exploitant doit s'assurer que les blocs autonomes d'éclairage de sécurité sont vérifiés et entretenus périodiquement.

L'exploitant doit faire réaliser par une personne qualifiée les opérations de maintenance annuelle.

Après chaque opération de maintenance annuelle, la personne qualifiée doit remplacer et renseigner la nouvelle étiquette de maintenance.

Vérificateur / Société	Signature	Date
Bloc n°	Ref. 0 609 00	



Cette étiquette de maintenance (réf. 0 609 00) doit être apposée de manière visible sur chaque bloc autonome d'éclairage de sécurité en y inscrivant la date de mise en service du bloc.

• Exploitation (article EC 14)

L'éclairage de sécurité doit être mise à l'état de veille pendant les périodes d'exploitation.

L'éclairage de sécurité doit être mise à l'état de repos ou d'arrêt lorsque l'installation d'éclairage normal est mise intentionnellement hors tension. L'utilisation d'une télécommande réf. 039 00 et d'un interrupteur à clef câblés suivant le schéma de câblage 3.2 permettent de réaliser la mise au repos automatique des blocs en même temps que la coupure de l'éclairage normale lors de la non utilisation des locaux.

L'exploitant doit s'assurer périodiquement :

Une fois par mois :

- du passage à la position de fonctionnement en cas de défaillance de l'alimentation normal et à la vérification de l'allumage de toutes les lampes (le fonctionnement doit être strictement limité au temps nécessaire au contrôle visuel). Ces vérifications peuvent être réalisées en vérifiant que le voyant vert SATI est allumé sur tous les blocs de l'installation.

- de l'efficacité de la commande de mise en position de repos à distance et de la remise automatique en position de veille au retour de l'alimentation normale.

Une fois tous les six mois :

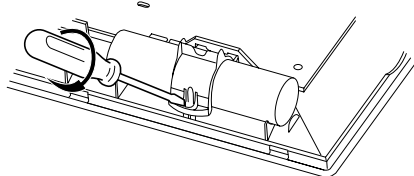
- de l'autonomie d'au moins une heure. Ces vérifications peuvent être réalisées en vérifiant que le voyant SATI vert est allumé sur tous les blocs de l'installation.

5.2 Pièces de rechange

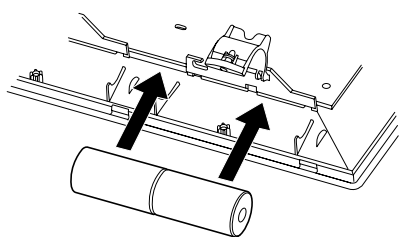
Accumulateurs réf. 0 610 92
Saft 2 VNTCS
2,4 V - 1,5 Ah
KRMT 23/43
Ni-Cd

5.3 Remplacement des accumulateurs

Les accumulateurs doivent être remplacés lorsque le bloc autonome ne satisfait plus à sa durée assignée de fonctionnement.



Enlever l'accumulateur usagé en dévissant le collier



Remplacer par un nouvel accumulateur en revissant le collier

Après le changement des accumulateurs, remplacer l'étiquette de maintenance en y inscrivant la date de remise en service du bloc.

6. Conformité et agrément

NF C 71 800 : Norme Française « Aptitude à la fonction des blocs autonomes d'éclairage de sécurité d'évacuation dans les ERP, ERT soumis à réglementation »

La conformité à cette norme est obligatoire pour pouvoir installer des BAES d'évacuation en France.

Le marquage NF AEAS atteste de la conformité à cette norme.

NF C 71 801 : Norme Française « Aptitude à la fonction des blocs autonomes d'éclairage de sécurité d'ambiance dans les ERP, ERT soumis à réglementation »

La conformité à cette norme est obligatoire pour pouvoir installer des BAES d'ambiance en France.

Le marquage NF AEAS atteste de la conformité à cette norme.

NF C 71 820 : Norme Française « Système de test automatique pour appareil d'éclairage de sécurité »

Le marquage NF AEAS performance SATI atteste de la conformité à cette norme.

NF EN 60 598-2-22 : Norme Européenne « Luminaires Règles particulières Luminaires pour éclairage de secours »

Le marquage NF AEAS performance SATI atteste de la conformité à cette norme.

NF EN 60 598-1 : Norme Européenne « Luminaires »

Le marquage NF AEAS performance SATI atteste de la conformité à cette norme.

NF 413 NF ENVIRONNEMENT Blocs d'éclairage de sécurité

Le marquage NF environnement atteste de la conformité à cette norme.

NF EN 50172 : Norme Européenne « Systèmes d'éclairage de sécurité »

NF EN 1838 : Norme Européenne « Eclairage de secours »

Influences électromagnétiques : CEM

Émission

- EN 55015 (tensions perturbatrices)

- EN 55022 (rayonnement perturbateur) classe B

Immunité

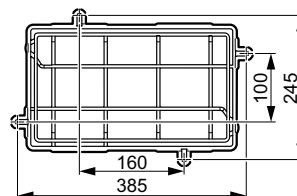
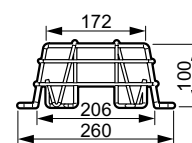
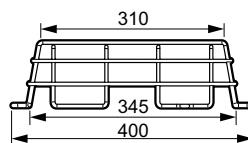
- EN 61000-4-2 (décharges électrostatiques) critère A 4 kV au contact
- EN 61000-4-3 (champs rayonnés) critère B 10 V/m
- EN 61000-4-4 (transitoires en salves) critère B 4kV sur réseau et 1 kV par couplage
- EN 61000-4-5 (chocs de foudre) critère B
- EN 61000-4-6 (perturbations conduites) critère A
- EN 61000-4-8 (champs magnétiques) critère A

7. Equipements

• Grille de protection standard réf. 0 626 93 peinte en blanc

Résistance aux chocs : IK 10 - 20 joules

Fixation sur 4 trous sur tous les côtés



• Kit antivandale réf. 0 625 99

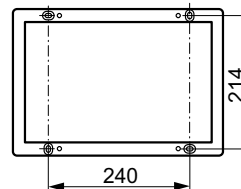
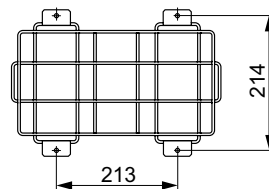
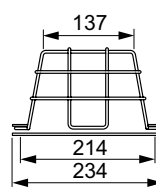
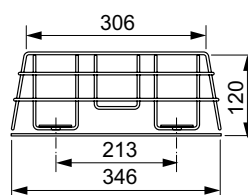
Comprend 4 vis M5 inviolables nécessitant l'outil réf. 0 919 45 (non livré) et 4 chevilles métalliques pour une fixation robuste sur support béton, brique pleine, parpaing et autre maçonnerie. Pour grilles réf. 0 626 90/91/93.

• Grille de protection antivandale réf. 0 626 92 en métal gris

Résistance aux chocs : IK 20 - 50 joules

Embase murale sur cadre métallique tenue par 4 chevilles métalliques.

Verrouillage par vis à têtes inviolables nécessitant l'outil réf. 0 919 45 (non livré).



• Outil de vissage réf. 0 919 45

Permet la manoeuvre des vis inviolables de la grille réf. 0 626 92.

