

Hager BDC325F

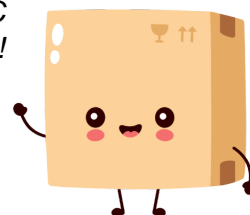


**Bloc différentiel Hager - 3P - 25A -
30mA - Type AC**
Réf BDC325F

247.03€^{TTC*}

Voir le produit : <https://www.domomat.com/59557-bloc-differentiel-hager-3p-25a-30ma-type-ac-hager-bdc325f.html>

*Le produit Bloc différentiel Hager - 3P - 25A - 30mA - Type AC
est en vente chez Domomat !*





Bloc dif 3P 25A 30mA AC

BDC325F

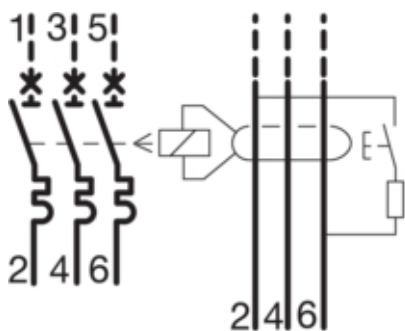


Photo non contractuelle.
Référence présentée : BDC340F

Architecture

Type de produit	AOB VI
Position du neutre	gauche
Nombre de pôles	3 P
Type de pôles	3 P

Principales caractéristiques électriques

Fréquence assignée	50 Hz
Tension assignée d'emploi Ue	400 V

Tension

Tension assignée d'isolement	500 V
Tension assignée de tenue aux chocs	4000 V

Intensité du courant

Courant différentiel assigné	30 mA
------------------------------	-------

Courant / température

Courant assigné à 40°C	25 A
------------------------	------

Puissance

Puissance dissipée totale sous I _N	2 W
---	-----

Endurance

Endurance électrique en nombre de cycles	1000
Endurance mécanique nombre de manoeuvres	6000

Dimensions

Profondeur produit installé	66 mm
Hauteur produit installé	93,4 mm
Largeur produit installé	35,4 cm

Installation, montage

Couple de serrage	1,9Nm
Type de loquet bas pour produits modulaires	non applicable
Type de loquet haut pour produits modulaires	Non applicable
Démontabilité basse pour produits modulaires	non
Démontabilité haute pour produits modulaires	oui

Connexion

Section de raccordement en câble rigide	0,75 / 16mm ²
Section de raccordement en câble souple	0,75 / 10mm ²

Configuration

Sensibilité différentiel réglable	non
Temps de déclenchement réglable	non

Standards

Directive européenne RoHS	conformité volontaire
Directive européenne WEEE	concerné

Sécurité

Indice de protection IP	IP20
Type de protection différentielle	AC

Conditions d'utilisation

Degré de pollution suivant IEC 60664 / IEC 60947-2	2
Altitude	2000 m
Température de stockage	-40 à 70 °C
Tropicalisation/humidité/Exécution	tous climats