

Boîte de dérivation - 092045



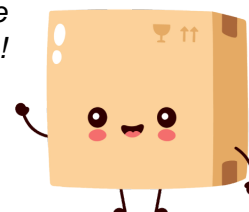
Boîte de dérivation Plexo IP55 - 10 entrées - 155 x 110 mm - Gris/rouge

Réf 092045

28.55€^{TTC*}

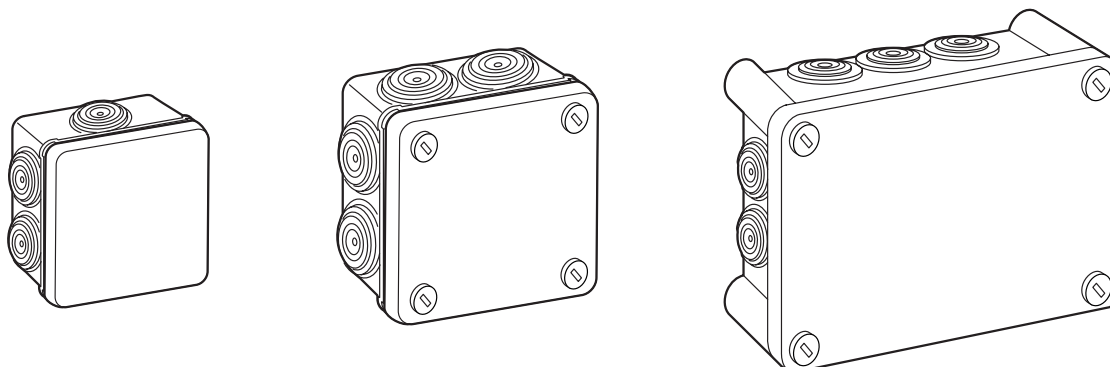
Voir le produit : <https://www.domomat.com/42095-boite-de-derivation-plexo-ip55-10-entrees-155-x-110-mm-gris-rouge-legrand-092045.html>

Le produit Boîte de dérivation Plexo IP55 - 10 entrées - 155 x 110 mm - Gris/rouge est en vente chez Domomat !



Plexo™ Boîte de dérivation ERP

Référence(s) : 0 920 15/25/45



1. USAGE

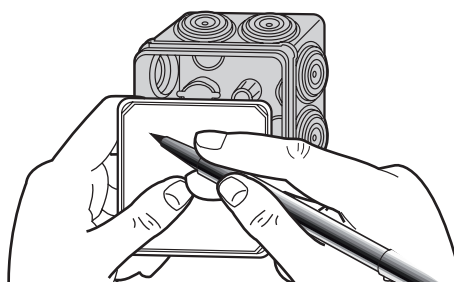
- Boîtes étanches spéciales pour dispositif actionné de sécurité incendie des ERP et ERT.
- Conforme au règlement ERP selon art. EL16 §1.
- Conforme à la norme NFS 61-937 traitant des systèmes de sécurité incendie dont les dispositifs actionnés de sécurité incendie (compartimentage, désenfumage...).
- Couvercle coloris gris RAL 7037.
- Boîte coloris rouge RAL 3000.
- Equipable de bornier IP 2 X pour la boîte 155 x 110.

2. GAMME

Réf.	Dimensions intérieures	Nombre d'embouts	Type de couvercle
920 15	80 x 80 x 45	7	enclipsable
920 25	105 x 105 x 55	7	fermeture par vis
920 45	155 x 110 x 74	10	fermeture par vis

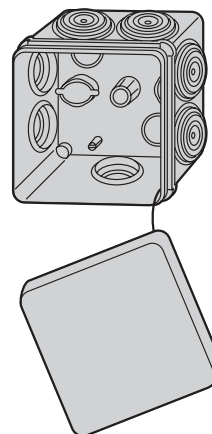
3. INSTALLATION

- Diamètre des câbles et tubes acceptés :
 - de 4 à 20 mm pour les boîtes rondes et carrées jusqu'à 80 x 80
 - de 4 à 25 mm pour les boîtes carrées 105 x 105.
- Fixation avec rattrapage d'aplomb possible par vis Ø 5 mm maxi.
- Fixation possible hors du volume de câblage par vis Ø 4 mm pour les boîtes carrées 0 920 20/45.
- Fixation par cheville réf. 0 319 57.
- Fixation avec outil SPIT «Pulsa 700 E».
- Zone de marquage sur le couvercle pour repérage des circuits en face interne et pour identification de la dérivation en face externe.

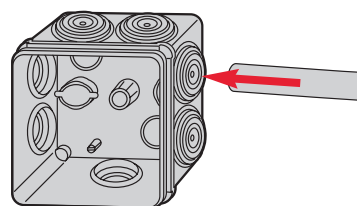


3. INSTALLATION (suite)

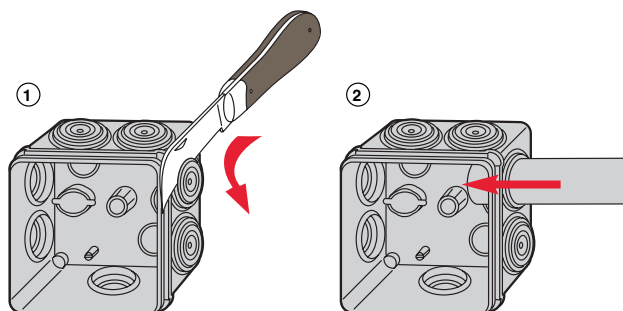
- Couvercle imperdable par lien déclinable entre le couvercle et la boîte.



- Mise en oeuvre des câbles et tubes jusqu'à Ø 16 mm.

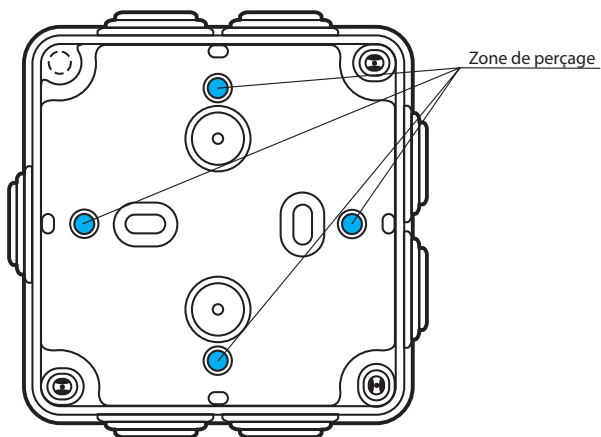
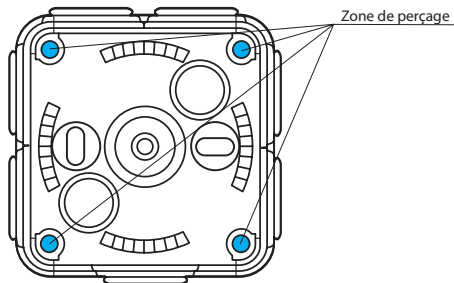


- Mise en oeuvre des tubes Ø 20 et 25 mm.



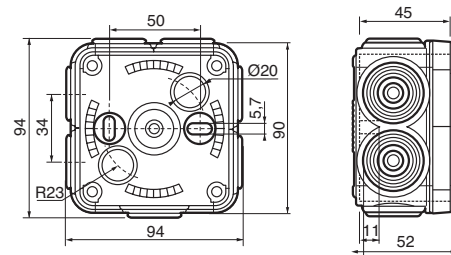
3. INSTALLATION (suite)

_ Installation spécifique en cas de purge de condensats :
Réalisation de trous drainants avec un diamètre 6mm aux endroits indiqués suivant le sens de montage.

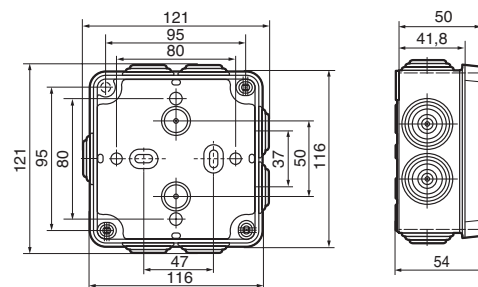


4. DIMENSIONS (mm)

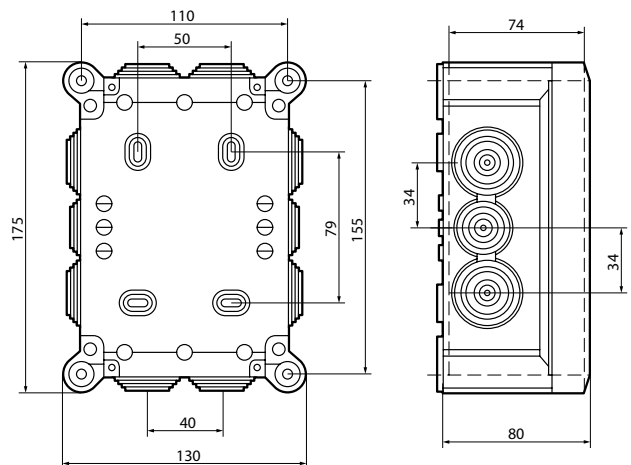
- Boîte carrée 80 x 80



- Boîte carrée 105 x 105



- Boîte rectangulaire 155 x 110



5. CARACTERISTIQUES TECHNIQUES

■ 5.1 Caractéristiques mécaniques

Protection contre les corps solides et/ou liquides : IP 55

Protection contre les impacts : IK 07

■ 5.2 Caractéristiques matières

Couleur : Boîte rouge RAL 3000

Couvercle et embouts RAL 7037

Matière : Boîte ABS

Couvercle PP (Polypropylène)

Embouts : SEBS

Sans halogène

Résistant aux UV

Résistant aux huiles et graisses

Autoextinguibilité : 960° C / 5 s

■ 5.3 Caractéristiques climatiques

Température de stockage : - 25° C à + 70° C

Température d'utilisation : - 25° C à + 45° C

6. ENTRETIEN

Nettoyage superficiel au chiffon sec ou imbibé d'eau savonneuse.

Ne pas utiliser d'acétone, de dégoudronnant ou de trichloréthylène.

Attention : Pour l'utilisation de produits d'entretien spécifiques,
un essai préalable est nécessaire.

7. NORMES ET AGRÉMENTS

Conforme aux normes d'installation et de fabrication.

Voir e. catalogue.