

Bondes et surverses | Nicoll



Bonde Ø70mm pour cuve inox à surverse Nicoll - A visser - PP - Gris

Réf 0224301 **24.54€^{TTC*}**

<https://www.domomat.com/62676-bonde-o70mm-pour-cuve-inox-a-surverse-nicoll-a-visser-pp-gris-nicoll-0224301.html>



Surverse Nicoll - Pour évier inox - Ø 35mm - L.275mm - Inox

Réf 0224303 **83.41€^{TTC*}**

<https://www.domomat.com/62678-surverse-nicoll-pour-evier-inox-o-35mm-l275mm-inox-nicoll-0224303.html>

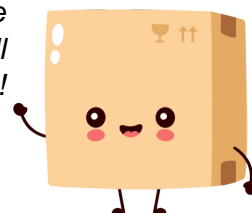


Surverse Nicoll - Pour évier inox - Ø 35mm - L.350mm - Inox

Réf 0224345 **94.51€^{TTC*}**

<https://www.domomat.com/62680-surverse-nicoll-pour-evier-inox-o-35mm-l350mm-inox-nicoll-0224345.html>

*Retrouvez tous les produits de la catégorie
Siphons et éléments de vidage pour vasques et éviers Nicoll
chez Domomat !*



* : Prix sur le site Domomat.com au 20/04/2024. Le prix est susceptible d'être modifié.



FICHE TECHNIQUE

CUISINE ET MACHINE A LAVER / bondes et vidage évier inox 50 mm

0224301 / 559 – 0224302 / 5591 – 0224303 / 5592 – 02244345 / 5593 Bondes et surverses pour éviers inox perçage 50 mm

FONCTION :

Dispositif destiné à conserver un résiduel d'eau avec surverse

DESCRIPTION :

- Bonde Ø 70 pour surverse inox
- Surverse en inox pour bonde

CARACTERISTIQUES TECHNIQUES :

Matériaux :

- Surverse, plateau, vis : inox
- Bonde : polypropylène

Dimensionnel :

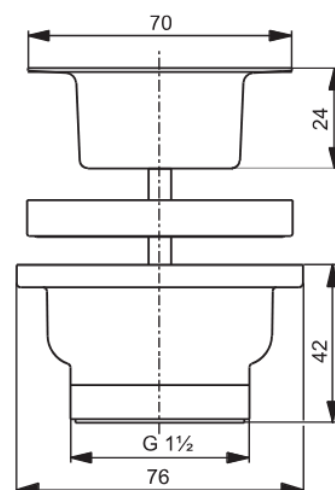
- Plateau : Ø 70
- Raccordement sortie bonde : G1"1/2
- Surverse : Ø 35

CONDITIONNEMENT :

- Sachet

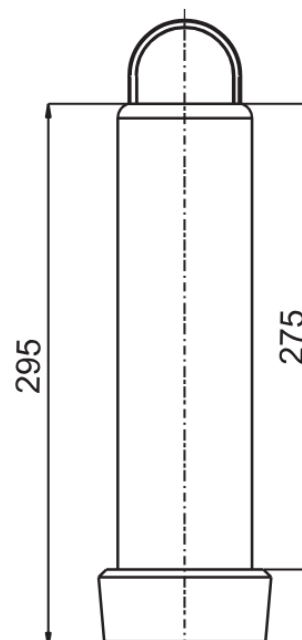


0224301 / 559



REFERENCES	COMPOSITION
0224301 / 559	BONDE
0224302 / 5591	SURVERSE lg. 175 mm
0224303 / 5592	SURVERSE lg. 275 mm
0224345 / 5593	SURVERSE lg. 350 mm

0224303 / 5592



AOUT 2020



Nicoll

Siège Social : 37, rue Pierre & Marie Curie
 BP 10966 - 49309 Cholet Cedex
 Téléphone : 33 (0)2 41 63 73 25
 Fax : +33 (0)2 41 63 73 23
 Email: tech-com.nicoll@alixis.com

an Aliaxis company