

## Cillit C1

Filtre de protection pour toute la maison



### PROTECTION des installations :

- Élément filtrant anti-impuretés 90µm : retient les particules solides
- Régulateur de pression intégré

### SECURITE :

- Levier verrouillable
- Clapet anti-retour

### ENTRETIEN : Remplacement de la cartouche simple, rapide et propre :

- 30 secondes maximum pour changer la cartouche
- Pas d'outil nécessaire (levier manuel)
- Pas de contact avec l'eau ni l'élément filtrant

### Principe de fonctionnement

Le filtre C1 protège les installations du grippage et de l'abrasion en retenant les particules indésirables véhiculées par l'eau (sable, boues, limailles...).

Il dispose d'un régulateur de pression intégré, évitant les surpressions et coups de bélier néfastes aux équipements ainsi qu'un clapet anti-retour intégré.

Avec son levier verrouillable, le changement de la cartouche est rapide (30 secondes) et propre (pas de contact avec l'eau ni l'élément filtrant).

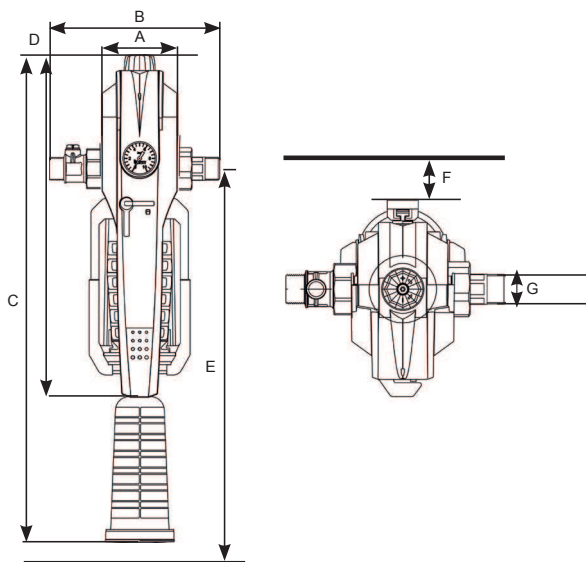
### Descriptif technique

- Grand débit : 3,6 m<sup>3</sup>/h.
- Filtre de protection à tamis 90 µm.
- Pièces de raccordement en bronze et laiton.
- Régulateur de pression intégré.
- Clapet anti-retour intégré.
- Vanne de coupure d'eau intégrée.
- Voyant lumineux d'alerte de remplacement de la cartouche.
- Levier manuel verrouillable pour un entretien facile et rapide (30 secondes).
- Facilité de montage : sens de circulation réversible (E/S droite - gauche ou gauche - droite).
- Livré avec 2 piles.

### Caractéristiques techniques

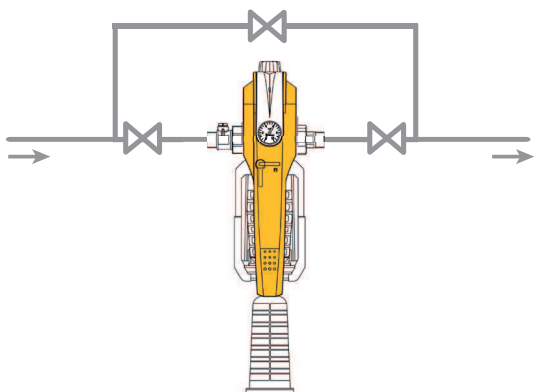
		C1
Finesse de filtration	µm	90
Diamètre de raccordement	DN	25
Débit nominal pour un Δp de 0,2 bars	m³/h	3,6
Pression en aval du réducteur de pression	bars	2,6
Pression de fonctionnement min/max	bars	2-16
Température ambiante min/maxi	°C	5-30
<b>Code</b>		<b>C0050290</b>

### Caractéristiques dimensionnelles



Dimensions	C1 (mm)
A - Largeur sans raccords	100
B - Largeur avec raccords	199
C - Hauteur totale avec cartouche de remplacement accrochée	567
D - Hauteur totale sans cartouche de remplacement accrochée	398
E - Distance minimale entre axe des raccords et sol	480
F - Distance entre axe des raccords et mur	80 - 120
G - Diamètre extérieur des raccords	1" M

### Préconisation d'installation



### Entretien simple et rapide



1 Déverrouillez



2 Levez



3 Remplacez

### Consommables

Désignation	Descriptif	Code
Kit hygiène de recharge pour filtre C1	Élément filtrant dans sa cartouche hygiène pour filtre C1	P0039265
Éléments filtrants de recharge filtre C1	Lot de 2 éléments filtrants pour filtre C1	P0039266

