

11023205 | Aldes



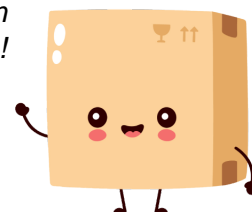
Kit 1 filtre F7+ 2 filtres G4 Aldes - Pour centrales thermodynamiques Tzen

Réf 11023205

184.51€^{TTC*}

Voir le produit : <https://www.domomat.com/68408-kit-1-filtre-f7-2-filtres-g4-aldes-pour-centrales-thermodynamiques-tzen-aldes-11023205.html>

Le produit Kit 1 filtre F7+ 2 filtres G4 Aldes - Pour centrales thermodynamiques Tzen est en vente chez Domomat !



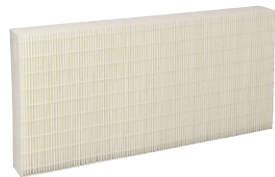
Systemes T.Zen en habitat individuel

GAMME

Application	Désignation	Code
Centrale thermodynamique et préparateur eau chaude		
300/300 Eco 3000/3000 Eco	C3000	11023200
400/400 Eco 4000/4000 Eco	C3000_H2O	11023201
400/400 Eco 4000/4000 Eco	B200_H2O	11023193
Clavier de commande		
300/3000 400/4000	Clavier de commande T.Zen individuel	11023023
300 Eco/3000 Eco 400 Eco/4000 Eco	Clavier de commande T.Zen Eco individuel	11023018
Tous	Boîtier d'encastrement pour clavier	11023019

ACCESSOIRES

Désignation	Code
Lot 1 filtre F7 et 2 filtres G4	11023205
Supports antivibratiles	11039348
Détecteur d'intensité	11023124



Filtre F7



Filtre G4

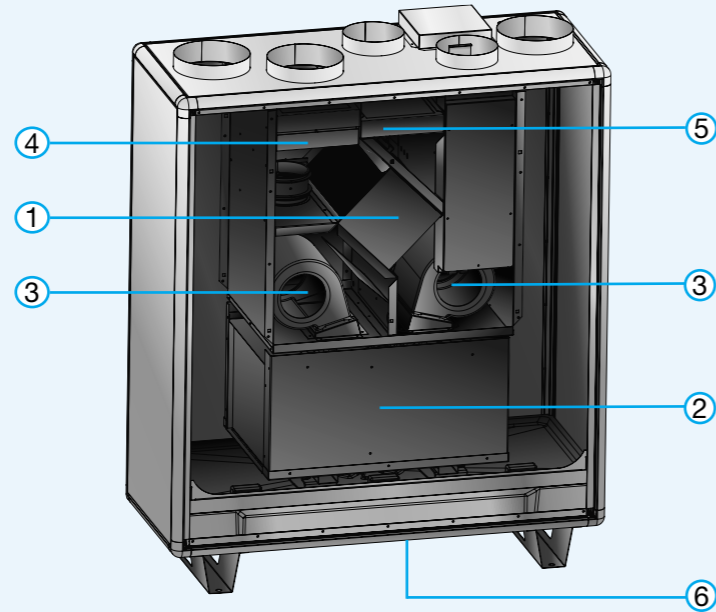


Détecteur d'intensité

CONSTRUCTION

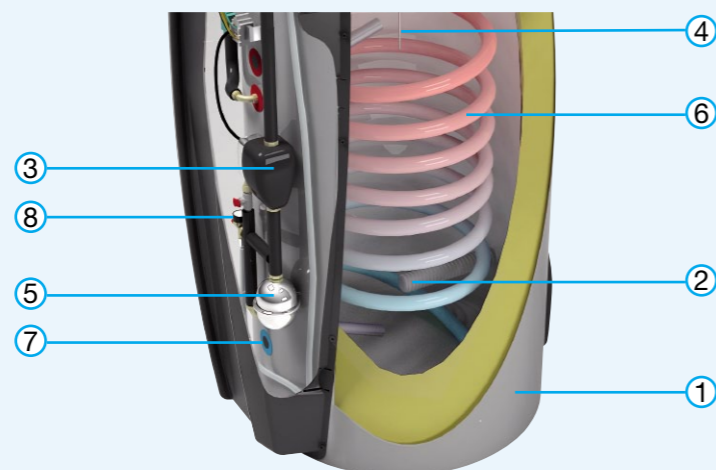
C3000 et C3000_H2O

- Châssis en profilé aluminium avec panneaux isolés peints RAL 9006.
- Panneau amovible pour un accès aisé aux filtres.
- Echangeur de chaleur ① à flux croisés en aluminium (efficacité 60 %).
- Groupe thermodynamique amovible avec compresseur inverter ②.
- Ventilateur micro-watt avec régulation automatique du débit ③.
- Bypass échangeur automatique.
- Filtration air neuf G4+F7 ④.
- Filtration air extrait G4 ⑤.
- Evacuation des condensats (raccordement sous la centrale) ⑥.



B200_H2O

- Ballon émaillé avec isolation ①, mousse polyuréthane sans CFC, 55mm et jaquette métallique peinte RAL9006 - Capacité 200 litres.
- Capacité 200 litres
- Résistance d'appoint stéatite, P = 1500W ②.
- Circulateur ③.
- Protection de la cuve par anode titane ④.
- Vase d'expansion ⑤.
- Echangeur eau/eau ⑥ : Tube lisse acier émaillé surface d'échange 1,4 m².
- Raccordements hydrauliques G3/4" mâles avec raccords diélectriques ⑦.
- Kit de remplissage du circuit intermédiaire ⑧.



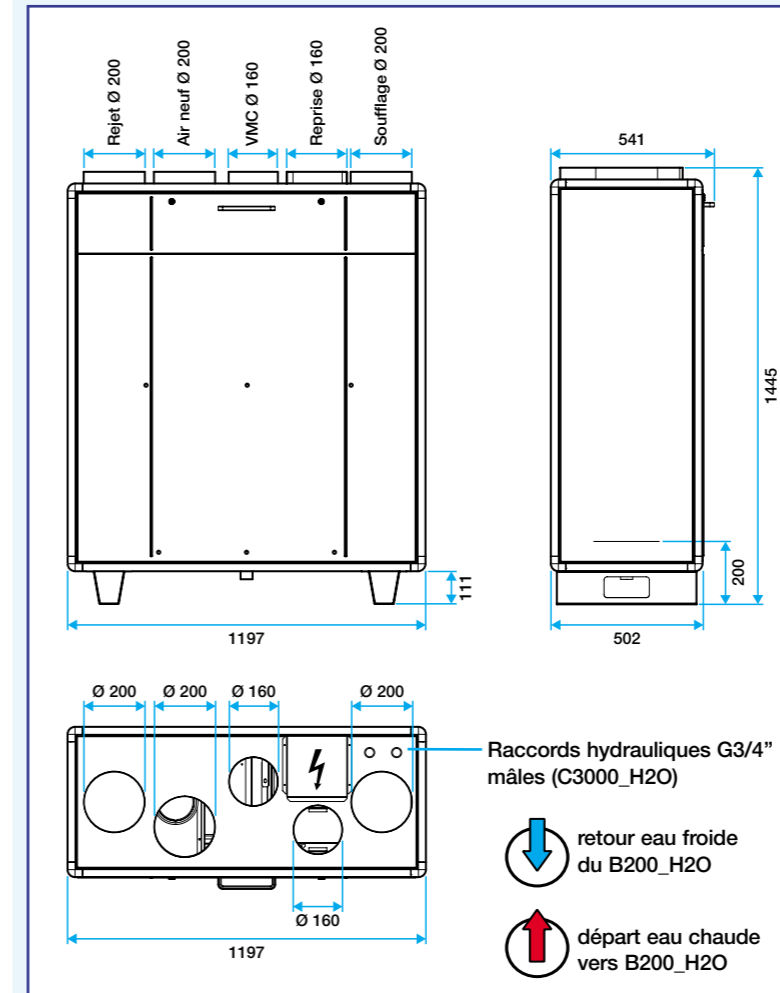
Systemes T.Zen en habitat individuel

CARACTERISTIQUES TECHNIQUES

Encombrement et poids

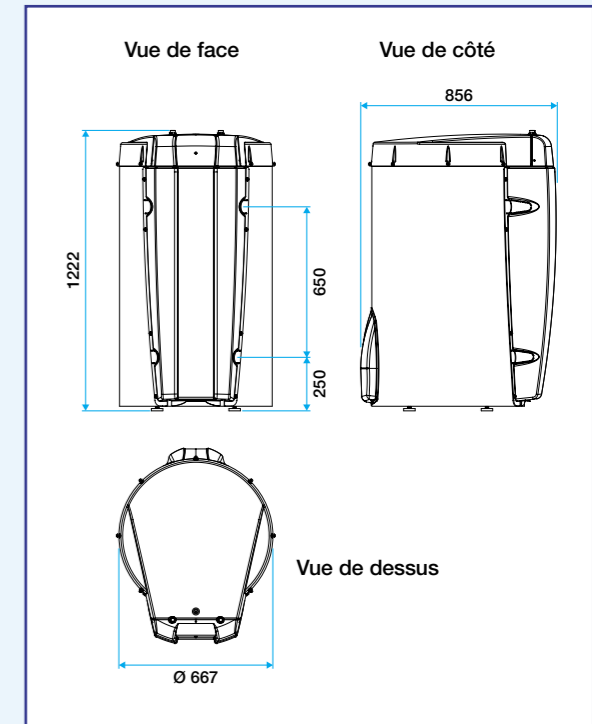
C3000 et C3000_H2O

Poids : 170 kg



B200_H2O

Poids à vide : 100 kg



Clavier de commande

