

## 11015476 | Aldes Produit



**Bouche hygroréglable Bahia Curve S W13 - WC - ø125mm - 5m<sup>3</sup>/h - Commande manuelle**

Réf 11015472 **50.12€<sup>TTC\*</sup>**

<https://www.domomat.com/28332-bouche-hygroreglable-bahia-curve-s-w13-wc-o125mm-5mh-commande-manuelle-aldes-11015472.html>



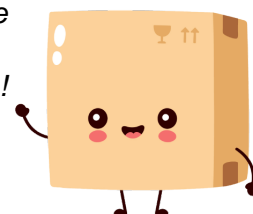
**Fiche mâle avec anneau et serre-câble en plastique - 2P+T - 16 A - Gris**

Réf 61038 **6.20€<sup>TTC\*</sup>**

<https://www.domomat.com/28355-fiche-male-avec-anneau-et-serre-cable-en-plastique-2pt-16-a-gris-eur-ohm-61038.html>

Retrouvez tous les produits de la catégorie

chez Domomat !



\* : Prix sur le site Domomat.com au 25/04/2024. Le prix est susceptible d'être modifié.

# Bouches hygroréglables

Gamme complète pour l'habitat et le tertiaire

## Bahia Curve



Aide à la sélection

Description

Avantages

Construction

Gamme

Caractéristiques techniques

Caractéristiques aérauliques et acoustiques

Mise en œuvre

Entretien



# Bouches Hygroréglables : Bahia Curve

## Bahia Curve



### Conformités

- Certifiée CSTBat.
- Avis technique Ventilation Hygroréglable "Bahia" (Habitat) : N°14/07-1193.
- Avis technique Ventilation modulée Tertiaire (Chambres d'hôtels) : N°14/12-1822.

### Avantages

- Design inédit.
- Facilités d'installation.
- Joint Roll-In.
- Entretien simplifié.
- Version Infra-Rouge.
- Versions électriques : une seule référence pour alimentation pile ou secteur 230V.
- EXCLUSIF : Avis technique hygro Hôtels.

## AVANTAGES

- Gamme complète de bouches hygroréglables pour l'habitat et le tertiaire.
- Débit de base constant ou fonction de l'hygrométrie.
- Débit de pointe actionné sur commande. Alimentation pile ou secteur.
- Gamme certifiée CSTBat.
- Avis technique pour l'habitat.
- Avis technique pour les chambres d'hôtels.
- Design inédit, lui permettant de s'intégrer parfaitement dans l'univers du sanitaire, de la cuisine, des chambres d'hôtels.
- Son design inédit sans grille permet de préserver l'esthétique de la bouche même si elle est encrassée.
- Grâce à sa case amovible Bahia Curve peut être facilement nettoyée sans être ôtée du mur.
- Modularité de mise en œuvre :
  - Bahia Curve Ø80 mm et Ø125 mm pour une mise en œuvre dans le neuf et en remplacement de bouche existante.
  - Bahia Curve sans fût pour répondre à toutes les configurations de rénovation :
    - peut recevoir les fûts Ø100, Ø116 et Ø125.
    - se visse directement sur la paroi.
    - se clipse sur une platine rénovation pour répondre à une mise en œuvre sur conduit shunt ou réservations spécifiques.
- Les versions électriques peuvent être alimentées de 2 façons au choix :
  - par pile 9V alcaline type 6LR61 (versions PRES, PUSH).
  - par le secteur via interface 230V qui s'insère simplement dans la bouche (versions IR, PRES, PUSH).

## COMMANDE DU DEBIT DE POINTE

IR	PRES	PUSH***	CORD
Actionné par une télécommande infrarouge (fournie). Débit temporisé.*	Actionné automatiquement en fonction de la présence dans la pièce. Débit temporisé.*	Actionné via un bouton poussoir (voir accessoires électriques). Débit temporisé.*	Actionné en tirant sur la cordelette. Débit temporisé.*
Alimentation secteur <b>uniquement</b> .**	Alimentation par pile ou secteur.**	Alimentation par pile ou secteur.**	Aucune alimentation électrique.
* Débit de pointe pendant 20 minutes (Bahia Curve S) ou 30 minutes (Bahia Curve L) NB : Version PRES = délai déclenchement 25s après détection.			
** Alimentation : - Pile : 9V alcaline type 6LR61 (à commander séparément). - Secteur : via Interface 230V (voir accessoires électriques).			
*** Possibilité de commande par un interrupteur ON/OFF => Débit non-temporisé. Alimentation secteur.			

## OFFRE



### Bahia Curve S

- Débits < 50 m<sup>3</sup>/h.
- Certifiée CSTBat.
- Fûts Ø125 mm, Ø80 mm, Ø0 (sans fût).
- Commande du débit de pointe : PRES, PUSH, CORD.



### Bahia Curve L

- Débits > 50 m<sup>3</sup>/h.
- Certifiée CSTBat.
- Fûts Ø125 mm, Ø0 (sans fût).
- Commande du débit de pointe : IR, PUSH, CORD.

# Bouches Hygroréglables : Bahia Curve

## Bahia Curve



BH I (1984-1991)



BH II (1991-1996)




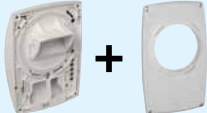





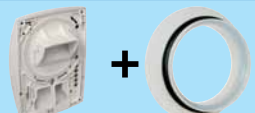
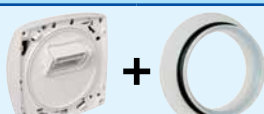


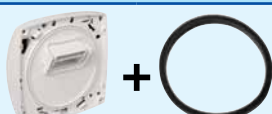





BH III (1996-2001)



Bahia-BH (2001-2012)



Bahia Curve

Réservation	Bahia Curve S	Bahia Curve L
Ø160	 <p>Bahia Curve S Ø0 + Platine rénovation à griffes ou à vis</p>	 <p>Bahia Curve L Ø0 + Platine rénovation à griffes ou à vis</p>
Ø150	 <p>Bahia Curve S Ø125 + Platine d'adaptation Ø150/125</p>	 <p>Bahia Curve L Ø0 + Platine rénovation à griffes ou à vis</p>
Ø125	 <p>Bahia Curve S Ø125</p>	 <p>Bahia Curve L Ø125</p>
Ø116	 <p>Bahia Curve S Ø0 + Fût Ø116</p>	 <p>Bahia Curve L Ø0 + Fût Ø116</p>
Ø100	 <p>Bahia Curve S Ø0 + Fût Ø100</p>	 <p>Bahia Curve L Ø0 + Fût Ø100</p>
Ø80	 <p>Bahia Curve S Ø80</p>	-
Autre manchette, manchette déformée < Ø125 mm	 <p>Bahia Curve S Ø0 + Joint d'étanchéité</p>	 <p>Bahia Curve L Ø0 + Joint d'étanchéité</p>
Autre trou < (147x270) mm (conduit shunt...)	 <p>Bahia Curve S Ø0 + Platine rénovation à griffes ou à vis</p>	 <p>Bahia Curve L Ø0 + Platine rénovation à griffes ou à vis</p>
Ancienne réservation à combler	 <p>Platine d'obturation</p>	 <p>Platine d'obturation</p>

# Bouches Hygroréglables : Bahia Curve

## Bahia Curve

### PRINCIPE

- Dans un système de VMC hygroréglable, le débit d'air est régulé automatiquement selon le taux d'humidité des pièces et donc en fonction des besoins réels de ventilation du bâtiment.
- Les bouches sont installées dans les pièces humides (cuisine, sanitaires).

### EXIGENCES ACOUSTIQUES

- La réglementation acoustique donne des exigences de résultats : niveau acoustique perçu à un endroit donné dans une pièce ( $L_{nAT}$ ,  $D_{nT,A}$ ). Ces valeurs dépendent de la bouche, mais aussi des paramètres de la pièce (volume et géométrie de la pièce, revêtements muraux, distance entre la mesure et le produit).
  - En Habitat, les exigences acoustiques sont données l'arrêté du 30.06.1999.
  - En tertiaire, il n'y a pas d'exigences.
- A travers des exemples types de configurations de pièces, on en déduit des exigences sur la bouche en elle-même indépendamment de son environnement ( $L_w$ ,  $D_{new}$ ).
  - $L_w$  : puissance acoustique = perception du bruit du flux d'air à travers une bouche
  - $D_{new}$  (C) : niveau d'isolement acoustique = aptitude d'une bouche à s'opposer à la progression du bruit aérien d'un logement à un autre.

### En Habitat

- Voir tableau ci-contre.

Exigence portant sur	Exigence de résultat	Exigence sur la bouche (exemples)
Bruit d'équipement	$L_{nAT} < 35$ dB(A) en cuisine.	$L_w < 38$ dB(A) si surface $> 10$ m <sup>2</sup> pour cuisine.
	$L_{nAT} < 30$ dB(A) en pièce principale.	$L_w < 38$ dB(A) si surface $> 30$ m <sup>2</sup> pour cuisine ouverte sur séjour.
Isolement entre logements	$D_{nT,A} > 50$ dB en cuisine et salle d'eau.	L'exigence sur le $D_{new}$ (C) de la bouche dépend de la surface de la pièce et du diamètre du collecteur.
	$D_{nT,A} > 53$ dB en pièce principale.	

### En Hôtel

- Pas d'exigences acoustiques spécifiques.

# Bouches Hygroréglables : Bahia Curve

## Bahia Curve

### EXIGENCES AERAULIQUES

- Etant donné qu'ils sont optimisés, les système hygroréglables ne sont pas pris en compte dans l'article 4 de l'arrêté du 4 mars 1982 modifié par l'arrêté du 28 octobre 1983. Ils sont alors autorisés grâce à des Avis Techniques spécifiques à des systèmes et des marques données.
- Aldes possède des Avis Techniques pour ses systèmes en Habitat (N° 14/07-1193) en Hôtel (N° 14/12-1822). Les bouches sont à installer en respectant les tableaux de dimensionnement suivants.

### En Habitat

#### Hygro A :

- Application : Logements équipés de chauffage électrique, climatisation gainable ou chauffage gaz (hors VMC Gaz).
- Pour un logement F3, le dimensionnement "optimisé" sert à minimiser le débit d'air extrait et donc les pertes thermiques. Il est souvent utilisé en collectif mais moins en individuel, par souci de simplification de l'offre (ne pas multiplier le nombre de références de bouches).

Type logt	Config. Mini.	Cuisine	Bain*	WC unique
F1	1SDB avec WC	C11	B13	-
	1 SDB + 1 WC		B11	W13
F2	1SDB avec WC	C12	B14	-
	1 SDB + 1 WC		B13	W13
F3	1 SDB + 1 WC	C13	B14	W13
F4	1 SDB + 1 WC			
F5	1 SDB + 1 WC			
F6	2 SDB + 1 WC			
F7	2 SDB + 1 WC			
F3 optimisé	1 SDB + 1 WC	C14	B14	W13

\*Les bouches BW15 peuvent-être mises en œuvre à la place des bouches bains lorsque WC et SDB sont communs.

\*\* W14 dans le cas de WC unique, W11 dans le cas de WC multiples.

#### Hygro B :

- Application : Logements équipés de système de chauffage à l'électricité, au gaz (chaudière ventouse) ou autre indépendant de VMC, sauf clim gainable.
- Pour un logement F3 ou F4, le dimensionnement "optimisé" sert à minimiser le débit d'air extrait et donc les pertes thermiques. Il est souvent utilisé en collectif mais moins en individuel, par souci de simplification de l'offre (ne pas multiplier le nombre de références de bouches).

Type logt	Config. Mini.	Cuisine	Bain*	WC
F1	1 SDB avec WC	C11	B13	-
	1 SDB + 1 WC		B11	W13
F2	1 SDB avec WC	C12	B14	-
	1 SDB + 1 WC		B13	W13
F3	1 SDB + 1 WC	C13	B13	W13
F4	1 SDB + 1 WC			
F5	1 SDB + 1 WC			
F6	2 SDB + 1 WC			
F7	2 SDB + 1 WC			
F3 optimisé	1 SDB + 1 WC	C14	B13	W13
F4 optimisé	1 SDB + 1 WC	C15	B13	W13

\*Les bouches BW15 peuvent-être mises en œuvre à la place des bouches bains lorsque WC et SDB sont communs.

#### Hygro Gaz :

- Ventilation Mécanique Contrôlée Hygroréglable avec chaudière raccordée à la VMC dans la cuisine.

Type logt	Config. Mini	Cuisine*	Bain	WC
F1	1 SDB avec WC	BAZ 20/75	B11	-
	1 SDB + 1WC			W13
F2	1 SDB avec WC	BAZ 30/90		-
	1 SDB + 1WC			W13
F3	1 SDB + 1WC	BAZ 45/105		W13
F4	1 SDB + 1WC	BAZ 45/120		
F5	1 SDB + 1WC	BAZ 45/135		
F6	2 SDB + 1WC			
F7	2 SDB + 1WC			

\* BAZ = BAZ Motus ou BAZ Pilot.

### En Hôtel

- Application : Chambres d'hôtels.

Type de chambre	Config. Mini.	Entrée d'air	Bouche d'extraction		Crbdnr
		Chambre *	Bain	WC	
2 personnes	1 bain avec wc	EF 34 ou EA 30	C5	-	0,74
2 personnes	1 bain + 1 wc	EF 47 ou 2 x EF 23 ou EA 45 ou 2 x EA 22	C5	W13	0,92
3 personnes	1 bain avec wc	EF 47 ou 2 x EF 23 ou EA 45 ou 2 x EA 22	C6	-	0,51
3 personnes	1 bain + 1 wc	2 x EF 34 ou 2 x EA 30	C6	W13	0,6
4 personnes	1 bain avec wc	2 x EF 34 ou 2 x EA 30	C7	-	0,54
4 personnes	1 bain + 1 wc	2 x EF 47 ou 2 x EA 45	C7	W13	0,62

\* EF = EFB ou EFT ou EFL ; EA = EA ou EAI ou ELLIA

Crbdnr : Coefficient de réduction des débits à intégrer lors du calcul thermique du projet.

# Bouches Hygroréglables : Bahia Curve

## Bahia Curve S

Nouveau



### Conformités

- Certifiée CSTBat.
- Avis technique Ventilation Hygroréglable "Bahia" (Habitat) : N°14/07-1193.
- Hygro A, Hygro B et Hygro Gaz.
- Eligible au CEE : fiche opération n° BAR-TH27.

### Avantages

- Design inédit.
- Facilités d'installation.
- Joint Roll-In.
- Entretien simplifié.
- Versions électriques : une seule référence pour alimentation pile ou secteur 230V

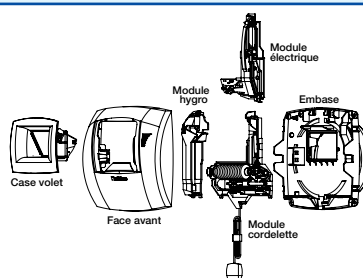
### DOMAINE D'APPLICATION

- Ventilation mécanique contrôlée (VMC) hygroréglable.
- Habitat : sanitaires.
- Neuf et rénovation.

### DESCRIPTION

- Bouche hygroréglable petit modèle pour débits < 50 m<sup>3</sup>/h.
- Commande du débit de pointe : voir page 2.
- Design inédit, sans grille.
- Versions et accessoires qui permettent de répondre à l'ensemble des besoins de mise en œuvre.
- Entretien facilité : sous-ensemble de régulation clipsable et déclipable facilement.
- Plage de pression : 80-160 Pa.
- Tolérance sur les débits : voir Avis technique.

### CONSTRUCTION



Bahia Curve S est composée de 3 parties en matière plastique blanche :

- une embase,
- une face avant,
- une case,
- + des modules différents selon version.

### GAMME Habitat - Bain

Fixation	Désignation	Type Lgt Hygro A	Type Lgt Hygro B	Type Lgt Hygro Gaz	Débit base m <sup>3</sup> /h	% HR	Code	Cond.
Ø125	B11 Bahia Curve S	F1	F1	F1+	6-45	46-85 %	11015460	48
Ø125	B13 Bahia Curve S	F1 *, F2	F1 *, F2+	-	5-45	29-69 %	11015461	48
Ø125	B14 Bahia Curve S	F2 *, F3+	F2 *	-	5-45	20-60 %	11015462	48
Ø80	B11 Bahia Curve S	F1	F1	F1+	6-45	46-85 %	11015463	46
Ø80	B13 Bahia Curve S	F1 *, F2	F1 *, F2+	-	5-45	29-69 %	11015464	56
Ø80	B14 Bahia Curve S	F2 *, F3+	F2 *	-	5-45	20-60 %	11015465	56
Sans fût	B11 Bahia Curve S	F1	F1	F1+	6-45	46-85 %	11015483	56
Sans fût	B13 Bahia Curve S	F1 *, F2	F1 *, F2+	-	5-45	29-69 %	11015484	56
Sans fût	B14 Bahia Curve S	F2 *, F3+	F2 *	-	5-45	20-60 %	11015485	56

\* wc dans salle de bain.

### GAMME Habitat - WC

Cmd	Fixation	Désignation	Type Lgt Hygro A	Type Lgt Hygro B	Type Lgt Hygro Gaz	Débit base m <sup>3</sup> /h	Débit Pointe m <sup>3</sup> /h	Code	Cond.
PRES	Ø125	W13 Bahia Curve S	F1 à F4	F1+	F1+	5	30	11015474	48
PRES	Ø80	W13 Bahia Curve S	F1 à F4	F1+	F1+	5	30	11015475	56
PRES	Sans fût	W13 Bahia Curve S	F1 à F4	F1+	F1+	5	30	11015488	56
PUSH	Ø125	W13 Bahia Curve S	F1 à F4	F1+	F1+	5	30	11015470	48
PUSH	Ø80	W13 Bahia Curve S	F1 à F4	F1+	F1+	5	30	11015471	56
CORD	Ø125	W13 Bahia Curve S	F1 à F4	F1+	F1+	5	30	11015472	48
CORD	Ø80	W13 Bahia Curve S	F1 à F4	F1+	F1+	5	30	11015473	56
CORD	Sans fût	W13 Bahia Curve S	F1 à F4	F1+	F1+	5	30	11015482	56
-	Ø125	W11 Bahia Curve S	F5+ **	-	-	15	-	11015466	48
-	Ø125	W14 Bahia Curve S	F5+ *	-	-	30	-	11015467	48
-	Ø80	W11 Bahia Curve S	F5+ **	-	-	15	-	11015468	56
-	Ø80	W14 Bahia Curve S	F5+ *	-	-	30	-	11015469	56
-	Sans fût	W11 Bahia Curve S	F5+ **	-	-	15	-	11015486	56
-	Sans fût	W14 Bahia Curve S	F5+ *	-	-	30	-	11015487	56

\* si 1 seul wc dans le logement, \*\* si plusieurs wc dans le logement.

### GAMME Habitat - Bain avec WC

Cmd	Fixation	Désignation	Type Lgt Hygro A	Type Lgt Hygro B	Type Lgt Hygro Gaz	Débit base m <sup>3</sup> /h	% HR	Débit Pointe m <sup>3</sup> /h	Code	Cond
PRES	Ø125	BW15 Bahia Curve S	F1+	F1+	F1+	5-45	20-60 %	30	11015477	48
PRES	Ø80	BW15 Bahia Curve S	F1+	F1+	F1+	5-45	20-60 %	30	11015478	56
CORD	Ø125	BW15 Bahia Curve S	F1+	F1+	F1+	5-45	20-60 %	30	11015476	48

# Bouches Hygroréglables : Bahia Curve

## Bahia Curve L

Nouveau



### Conformités

- Certifiée CSTBat.
- Avis technique Ventilation Hygroréglable "Bahia" (Habitat) : N°14/07-1193.
- Hygro A, Hygro B et Hygro Gaz.
- Eligible au CEE : fiche opération n° BAR-TH27.

### Avantages

- Design inédit.
- Facilités d'installation.
- Joint Roll-In.
- Entretien simplifié.
- Version Infra-Rouge.
- Versions électriques : une seule référence pour alimentation pile ou secteur 230V.

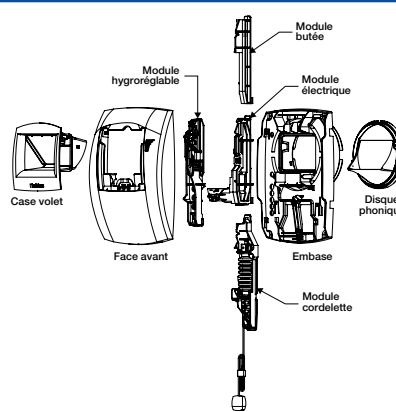
### DOMAINE D'APPLICATION

- Ventilation mécanique contrôlée (VMC) hygroréglable.
- Habitat : cuisine.
- Neuf et rénovation.

### DESCRIPTION

- Bouche hygroréglable grand modèle pour débits > 50m<sup>3</sup>/h.
- Commande du débit de pointe : voir page 2.
- Design inédit, sans grille.
- Versions et accessoires qui permettent de répondre à l'ensemble des besoins de mise en œuvre.
- Entretien facilité : sous-ensemble de régulation clipsable et déclipsable facilement.
- Version Infra-Rouge commandable par télécommande, pour un design pratique et moderne et une mise en œuvre simplifiée sans bouton poussoir.
- Plage de pression : 80-160 Pa.
- Tolérances sur les débits : voir Avis technique.

### CONSTRUCTION



Bahia Curve L est composée de 3 parties en matière plastique blanche :  
 - une embase avec disque phonique,  
 - une face avant,  
 - une case,  
 + des modules différents selon version.

### GAMME Habitat - Cuisine

Cmd	Fixation	Désignation	Type Lgt Hygro A	Type Lgt Hygro B	Débit base m <sup>3</sup> /h	% HR	Débit Pointe m <sup>3</sup> /h	Code	Cond.
IR	Ø125	C11 Bahia Curve L	F1	F1	5-45	45-85 %	75	11015445	30
IR	Ø125	C12 Bahia Curve L	F2	F2	10-45	50-85 %	90	11015446	30
IR	Ø125	C13 Bahia Curve L	F3+	F3+	20-60	36-76 %	135	11015447	30
IR	Ø125	C14 Bahia Curve L	F3 opt	F3 opt	10-50	36-76 %	105	11015448	30
IR	Ø125	C15 Bahia Curve L	-	F4 opt	10-50	31-71 %	120	11015449	30
IR	Sans fût	C11 Bahia Curve L	F1	F1	5-45	45-85 %	75	11015450	30
IR	Sans fût	C12 Bahia Curve L	F2	F2	10-45	50-85 %	90	11015451	30
IR	Sans fût	C13 Bahia Curve L	F3+	F3+	20-60	36-76 %	135	11015452	30
IR	Sans fût	C14 Bahia Curve L	F3 opt	F3 opt	10-50	36-76 %	105	11015453	30
IR	Sans fût	C15 Bahia Curve L	-	F4 opt	10-50	31-71 %	120	11015454	30
PUSH	Ø125	C11 Bahia Curve L	F1	F1	5-45	45-85 %	75	11015430	30
PUSH	Ø125	C12 Bahia Curve L	F2	F2	10-45	50-85 %	90	11015431	30
PUSH	Ø125	C13 Bahia Curve L	F3+	F3+	20-60	36-76 %	135	11015432	30
PUSH	Ø125	C14 Bahia Curve L	F3 opt	F3 opt	10-50	36-76 %	105	11015433	30
PUSH	Ø125	C15 Bahia Curve L	-	F4 opt	10-50	31-71 %	120	11015434	30
CORD	Ø125	C11 Bahia Curve L	F1	F1	5-45	45-85 %	75	11015435	30
CORD	Ø125	C12 Bahia Curve L	F2	F2	10-45	50-85 %	90	11015436	30
CORD	Ø125	C13 Bahia Curve L	F3+	F3+	20-60	36-76 %	135	11015437	30
CORD	Ø125	C14 Bahia Curve L	F3 opt	F3 opt	10-50	36-76 %	105	11015438	30
CORD	Ø125	C15 Bahia Curve L	-	F4 opt	10-50	31-71 %	120	11015439	30
CORD	Sans fût	C11 Bahia Curve L	F1	F1	5-45	45-85 %	75	11015440	30
CORD	Sans fût	C12 Bahia Curve L	F2	F2	10-45	50-85 %	90	11015441	30
CORD	Sans fût	C13 Bahia Curve L	F3+	F3+	20-60	36-76 %	135	11015442	30
CORD	Sans fût	C14 Bahia Curve L	F3 opt	F3 opt	10-50	36-76 %	105	11015443	30
CORD	Sans fût	C15 Bahia Curve L	-	F4 opt	10-50	31-71 %	120	11015444	30



# Bouches Hygroréglables : Bahia Curve

## Bahia Curve Tertiaire

Nouveau



### Conformités

- Certifiée CSTBat.
- Avis technique Ventilation Modulée Tertiaire (Chambres d'hôtels) : n°14/12-1822.
- Hygro A, Hygro B et Hygro Gaz.
- Eligible au CEE : fiche opération n° BAR-TH27.

### Avantages

- Design inédit.
- Facilités d'installation.
- Joint Roll-In.
- Entretien simplifié.
- EXCLUSIF : Avis technique hygro Hôtels.

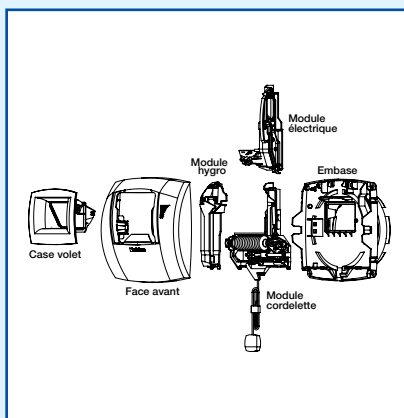
### DOMAINE D'APPLICATION

- Ventilation mécanique contrôlée (VMC) hygroréglable.
- Tertiaire : chambres d'hôtels.
- Neuf et rénovation.

### DESCRIPTION

- Bouche hygroréglable pour les débits spécifiques chambres d'Hôtels.
- Design inédit, sans grille.
- Versions et accessoires qui permettent de répondre à l'ensemble des besoins de mise en œuvre.
- Entretien facilité : sous-ensemble de régulation clipsable et déclipable facilement.
- Plage de pression : 80-160 Pa.
- Tolérance sur les débits : voir Avis technique.

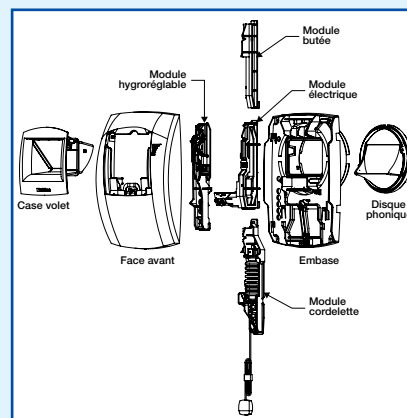
### CONSTRUCTION



Bahia Curve S est composée de 3 parties en matière plastique blanche :

- une embase avec disque phonique,
- une face avant,
- une case,

+ des modules différents selon version.



Bahia Curve L est composée de 3 parties en matière plastique blanche :

- une embase,
- une face avant avec disque phonique,
- une case,

+ des modules différents selon version.

## GAMME Tertiaire - Bain

Fixation	Désignation	Débit base m <sup>3</sup> /h	% HR	Code	Cond.
Ø125	C5 Bahia Curve S	15-40	26-51 %	11017393	48
Ø125	C6 Bahia Curve L	15-56	25-45 %	11017394	48
Ø125	C7 Bahia Curve L	15-65	18-43 %	11017395	48
Sans fût	C5 Bahia Curve S	15-40	26-51 %	11017396	56
Sans fût	C6 Bahia Curve L	15-56	25-45 %	11017397	56
Sans fût	C7 Bahia Curve L	15-65	18-43 %	11017398	56

## GAMME Tertiaire - WC

Cmd	Fixation	Désignation	Débit base m <sup>3</sup> /h	Débit Pointe m <sup>3</sup> /h	Code	Cond.
PRES	Ø125	W13 Bahia Curve S	5	30	11015474	48
PRES	Ø80	W13 Bahia Curve S	5	30	11015475	56
PUSH	Ø125	W13 Bahia Curve S	5	30	11015470	48
PUSH	Ø80	W13 Bahia Curve S	5	30	11015471	56

# Bouches Hygroréglables : Bahia Curve

## Accessoires

Bahia Curve se met en œuvre dans toutes les configurations, en mur ou en plafond, avec ou sans accessoires.



## DESCRIPTION

### Fûts et joints

- Fûts Ø125 (joint Roll-In), Ø116 (joint Roll-In), Ø100 (joint mousse) : se clipsent sur Bahia Curve sans fût, pour raccordement sur conduit existant Ø125, Ø116, Ø100 mm.
- Fûts Ø80/125 et 80/100 (joint à lèvres): se clipsent sur Bahia Curve Ø80, pour raccordement sur conduit existant Ø125, Ø100.
- Joint d'étanchéité en mousse permettant de réaliser l'étanchéité lorsque la bouche sans fût est vissée directement sur la paroi. Se place au dos de la bouche, dans la gorge prévue à cet effet.

Désignation	Code
Fût Ø125	11019023
Fût Ø116	11019024
Fût Ø100	11019025
Fût Ø80/125	11015017
Fût Ø80/100	11015274
Joints d'étanchéité (lot de 5)	11019049

### Platines rénovation

- Platine rénovation : permet la mise en œuvre de Bahia Curve sans fût sur manchette déformée, conduit shunt ou autre diamètre de fût. 2 types de fixation : à vis ou par griffes.
- Plaque d'obturation 180 x 280 mm : à visser en lieu et place d'une ancienne bouche qui n'est pas remplacée, pour « cacher » proprement le trou.
- Platine d'adaptation 150/125 : permet d'adapter Bahia Curve S Ø125 sur une réservation Ø150.

Désignation	Code
Platine rénovation à griffes	11019050
Platine rénovation à vis	11019054
Plaque d'obturation 180 x 280 mm	11034108
Platine d'adaptation 150/125 mm	11018056

### Anneau phonique et renvoi de cordelette

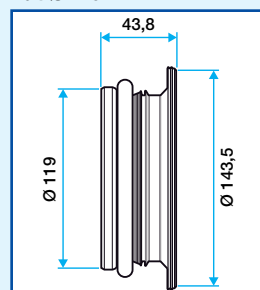
- Anneau phonique : placé dans le conduit Ø125 à 10 cm derrière la bouche, il permet d'améliorer l'isolement acoustique entre logements. Il est conseillé dans les cuisines ouvertes sur séjour.
- Renvoi de cordelette : permet de guider la cordelette lorsque Bahia Curve CORD est fixée au plafond.

Désignation	Code
Anneau phonique	11019429
Renvoi cordelette pour montage plafond	11015001

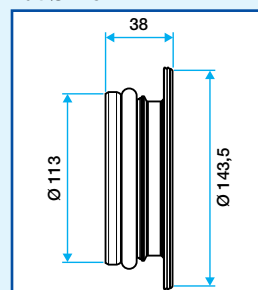
## CARACTERISTIQUES TECHNIQUES

### Encombrement (mm)

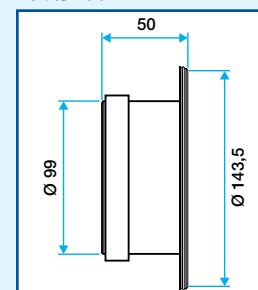
#### Fût Ø125



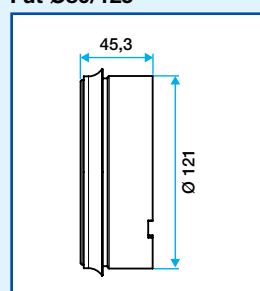
#### Fût Ø116



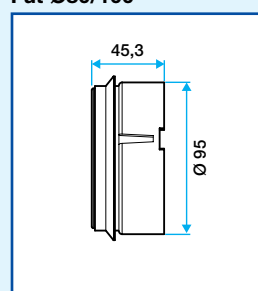
#### Fût Ø100



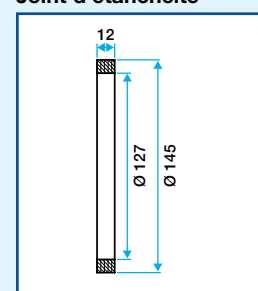
#### Fût Ø80/125



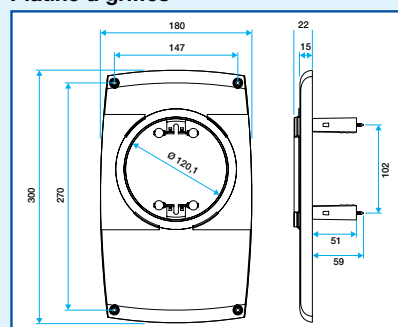
#### Fût Ø80/100



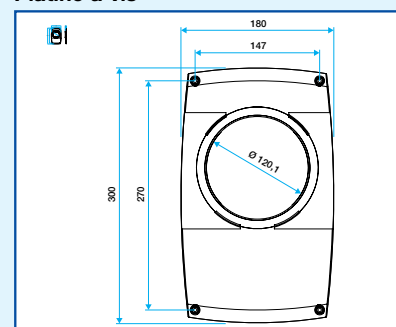
#### Joint d'étanchéité



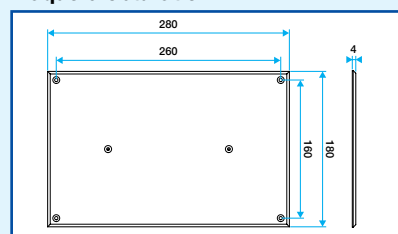
#### Platine à griffes



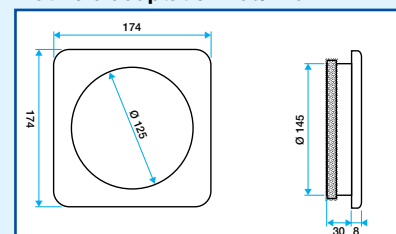
#### Platine à vis



#### Plaque d'obturation



#### Platine d'adaptation 150/125



# Bouches Hygroréglables : Bahia Curve

## Accessoires électriques



Interface 230V



Bouton poussoir



Inverseur

### DESCRIPTION

#### Interface 230V

- Cette interface 9VDC-230VAC permet d'alimenter toutes les Bahia Curve électriques sur le secteur. Branchement simple en lieu et place de la pile.

#### Bouton poussoir

- Une simple impulsion permet de déclencher le débit de pointe temporisé.

#### Inverseur

- Passage en débit de pointe sur commande. A brancher comme un interrupteur : position ON = débit de pointe ; OFF = débit de base.
- L'inverseur/interrupteur implique que la Bahia Curve PUSH associée soit raccordée au secteur (via Interface 230V).

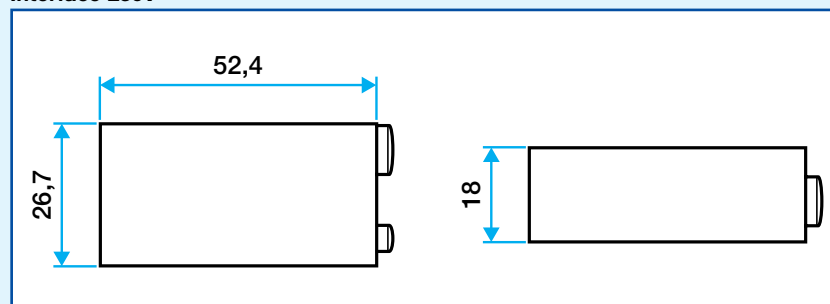
**ATTENTION : Se conformer aux normes d'installation en vigueur.**

Désignation	Code
Interface 230V	11015280
Bouton poussoir standard	11026011
Inverseur standard	11022030

### CARACTERISTIQUES TECHNIQUES

#### Encombrement (mm)

##### Interface 230V



#### CARACTERISTIQUES ELECTRIQUES INTERFACE 230V

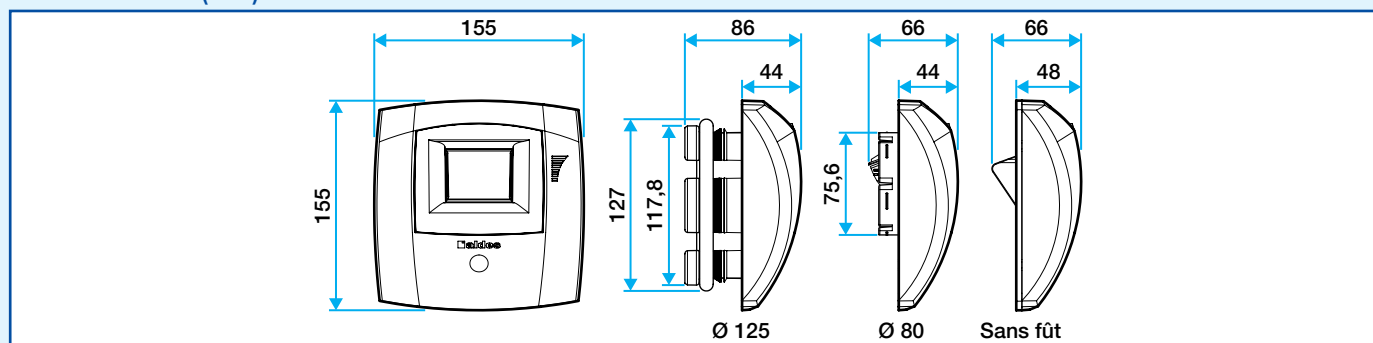
- Tension : 230V - 50 Hz monophasé
- Intensité : 0,2A max
- Classement : IPX1 (ensemble interface + bouche), classe II

# Bouches Hygroréglables : Bahia Curve

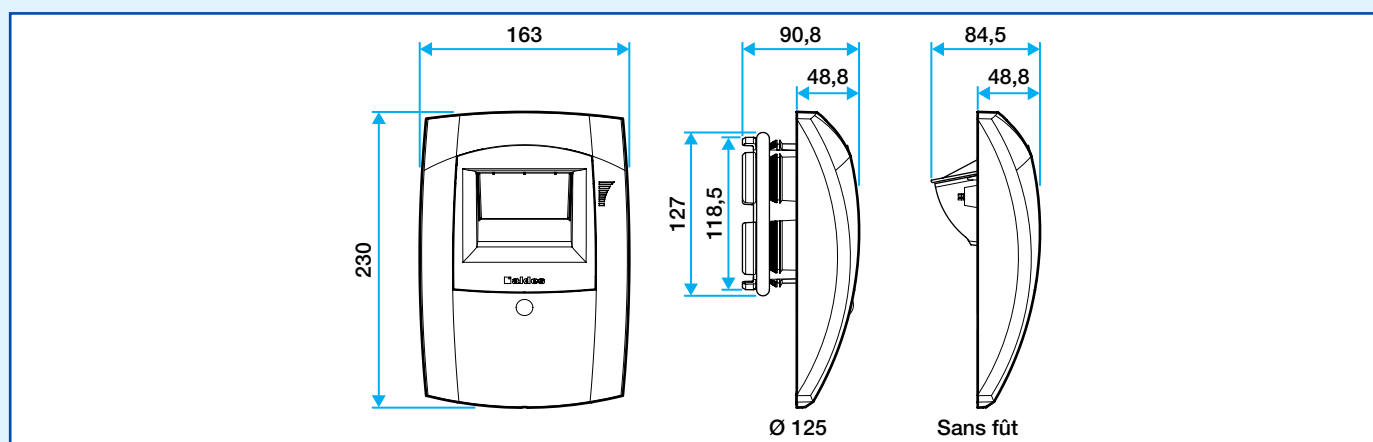
## Bahia Curve

### CARACTERISTIQUES TECHNIQUES

#### Encombrement (mm)



Bahia Curve S



Bahia Curve L

### CARACTERISTIQUES ACOUSTIQUES

#### Puissance acoustique $L_w$

Représente le bruit propre de la bouche engendré par la dépression. Elle est détaillée ci-dessous par bande d'octave, en dB(A).

Rapport d'essai CETIAT N°1114127-1 du 06 juillet 2011.

	Bouche testée	Pression (Pa)	Fréquence (Hz)											
			100	125	160	200	250	315	400	500	630	800	1000	1250
Bahia Curve S	B14*	136	15,1	14,9	14,0	14,4	22,1	21,9	18,3	17,8	20,6	20,5	18,4	24,0
Bahia Curve L	C13**	136	15,8	15,9	15,4	15,2	21,0	25,0	20,9	19,6	21,7	21,0	21,8	20,6
			1600	2000	2500	3150	4000	5000	6300	8000	10000	Puissance globale en dB(A)		
Bahia Curve S	B14*	136	25,7	23,6	20,5	16,7	17,5	16,5	18,0	15,8	16,4	33		
Bahia Curve L	C13**	136	23,5	20,5	23,1	19,4	15,1	15,6	15,2	16,1	16,5	36		

\* Les bouches B11, B13, W11, W13, W14, BW15 ont des performances au moins équivalentes.

\*\* Les bouches C11, C12, C14, C15 ont des performances au moins équivalentes.

#### Isolement acoustique $D_{new}(C)$

Représente l'atténuation du bruit transmis entre les bouches : diaphonie entre logements sur un même conduit.

Rapport d'essai CSTB N°VE-AC11-26033003 de décembre 2010.

	Bouche testée	$D_{new}(C, Ctr)$ en dB	
		sans anneau phonique	avec anneau phonique
Bahia Curve S	B14*	58 (-2;-4)	65 (-2;-3)
Bahia Curve L	C13**	56 (-2;-4)	63 (-2;-5)

Exemple : C13 Bahia Curve avec anneau  
=>  $D_{new}(C) = 63-2=61$ dB

\* Les bouches B11, B13, W11, W13, W14, BW15 ont des performances au moins équivalentes.

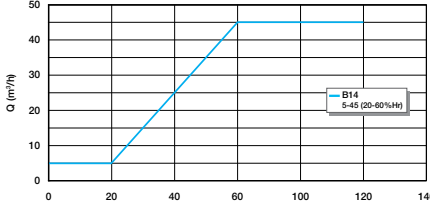
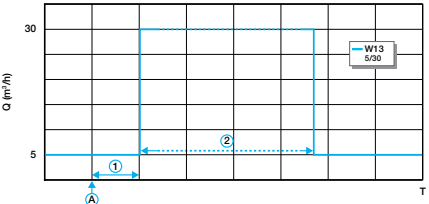
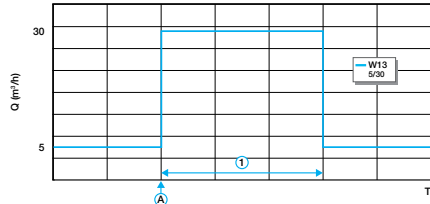
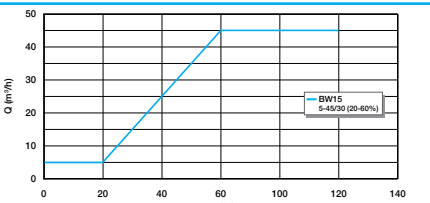
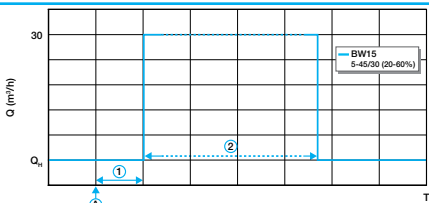
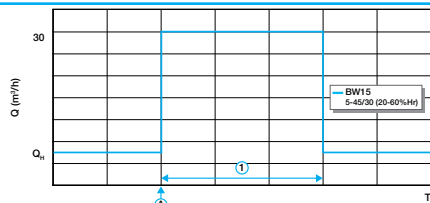
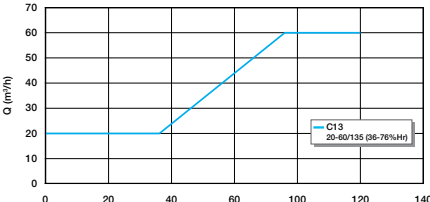
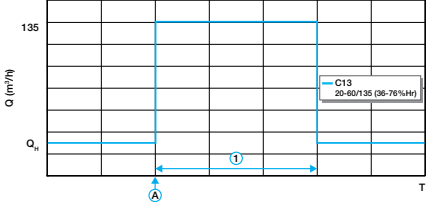
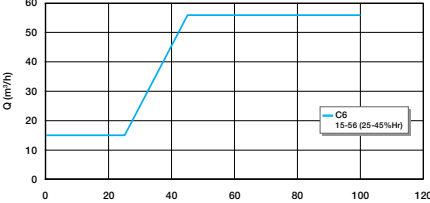
\*\* Les bouches C11, C12, C14, C15 ont des performances au moins équivalentes.

# Bouches Hygroréglables : Bahia Curve

## Bahia Curve

### CARACTERISTIQUES AERAULIQUES

Les caractéristiques des bouches hygroréglables sont définies dans la norme NF E 51-713 et la norme EN 131141-2.

	Débit hygro	Débit tempo	
		Versions PRES	Versions IR, PUSH, CORD
Bahia Curve S type B		-	-
Bahia Curve S type W	-	 <p>                     (A) Début de la détection                      (1) Temporisation 25s après le début de la détection (bouche reste fermée).                      Ce système évite les ouvertures intempestives de la bouche : elle ne s'ouvre que pour une présence dans la pièce &gt; 25s                      (2) Temporisation 20 minutes (bouche ouverte)                 </p>	 <p>                     (A) Commande du débit de pointe                      (1) Temporisation 20 minutes* (bouche ouverte)                 </p> <p>* Sauf pour version PUSH avec interrupteur ON/OFF : pas de Temporisation.</p>
Bahia Curve S type BW		 <p>                     QH = Débit hygro (cf courbe Q / Hr)                      (A) Début de la détection                      (1) Temporisation 25s après le début de la détection (bouche reste fermée).                      Ce système évite les ouvertures intempestives de la bouche : elle ne s'ouvre que pour une présence dans la pièce &gt; 25s                      (2) Temporisation 20 minutes (bouche ouverte)                 </p>	 <p>                     QH = Débit hygro (cf courbe Q / Hr)                      (A) Commande du débit de pointe                      (1) Temporisation 20 minutes (bouche ouverte)                 </p>
Bahia Curve L type C11 à C15		-	 <p>                     QH = Débit hygro (cf courbe Q / Hr)                      (A) Commande du débit de pointe                      (1) Temporisation 30 minutes* (bouche ouverte)                 </p> <p>* Sauf pour version PUSH avec interrupteur ON/OFF : pas de Temporisation.</p>
Bahia Curve L type C5 à C7		-	-

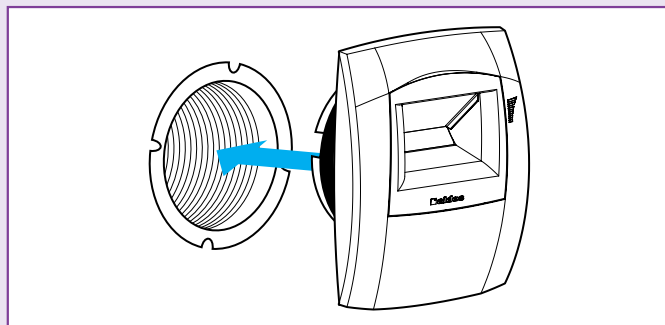
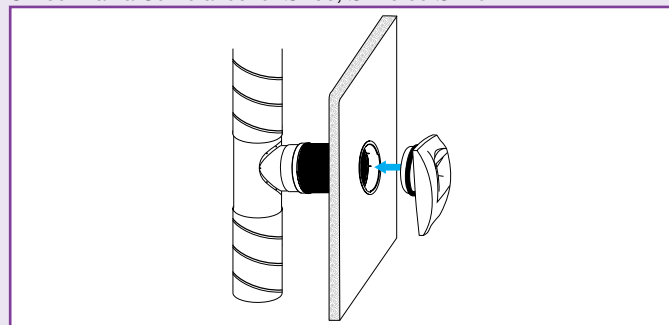
# Bouches Hygroréglables : Bahia Curve

## Bahia Curve

### MISE EN ŒUVRE

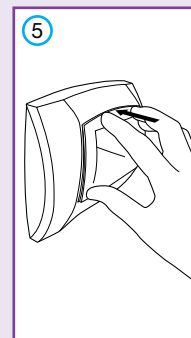
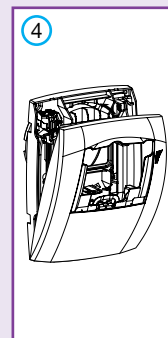
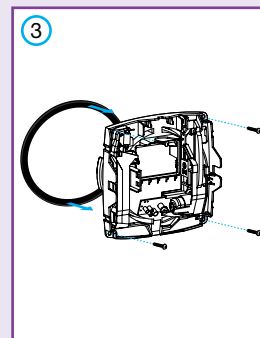
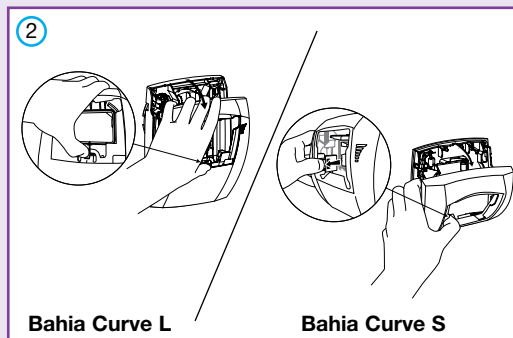
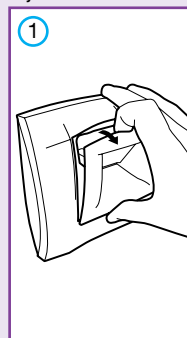
Fixée dans une manchette Ø100, Ø116, Ø125 ou dans RT Flex

Utiliser Bahia Curve avec fût Ø100, Ø116 ou Ø125.



### Vissée directement sur la paroi

Bahia Curve sans fût peut se visser directement sur la paroi. Utiliser Bahia Curve sans fût (avec 3 vis pour Bahia Curve S, 4 vis pour Bahia Curve L) + joint d'étanchéité 11019049.

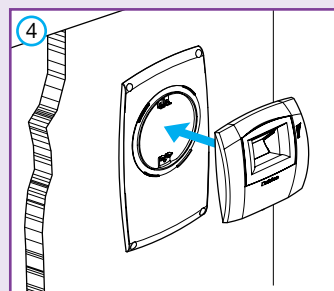
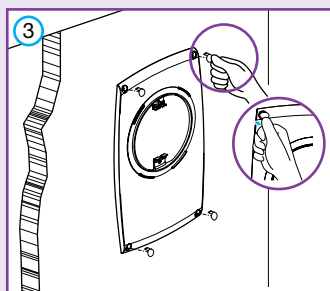
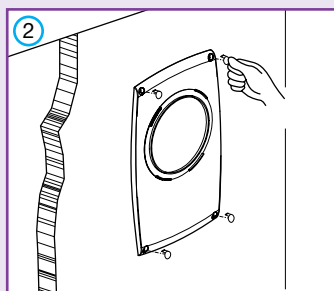
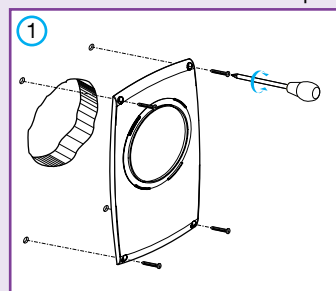


### Montée sur platine rénovation

#### Platine à vis

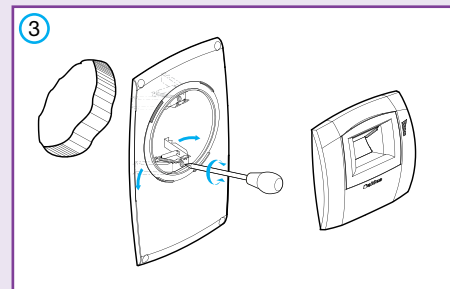
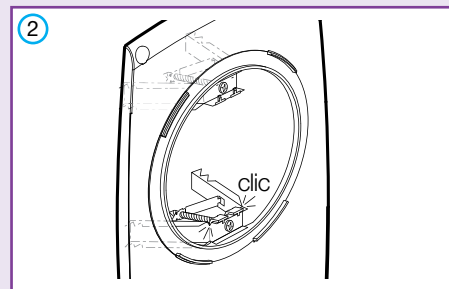
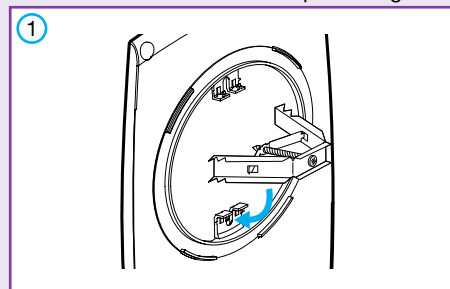
Fixation de la platine par vis placø Ø3,5 mm x L 25 mm, ou cheville Ø4 ou 5 mm x L 30 mm + vis bois Ø3,5 mm x L 30 mm (non-fournies).

Utiliser Bahia Curve sans fût + platine à vis.



#### Platine à griffes

Utiliser Bahia Curve sans fût + platine à griffes.



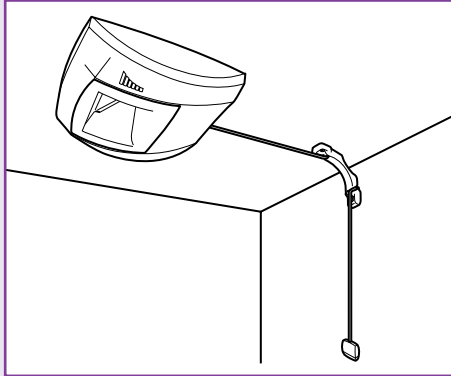
# Bouches Hygroréglables : Bahia Curve

## Bahia Curve

### MISE EN ŒUVRE

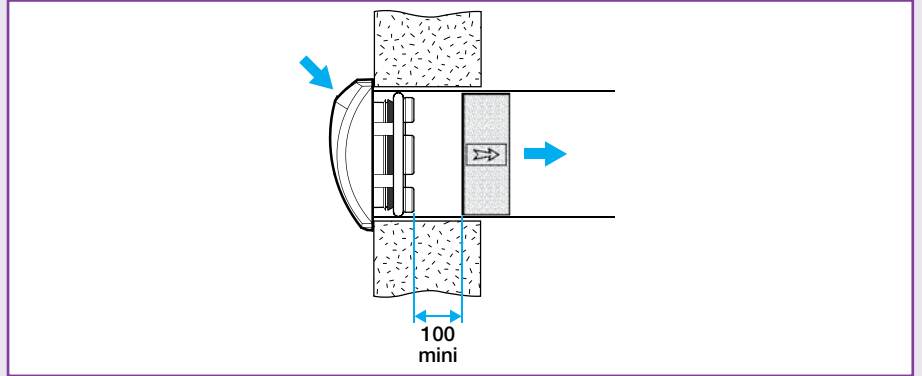
#### Positionnée au plafond

Rajouter un renvoi de cordelette.



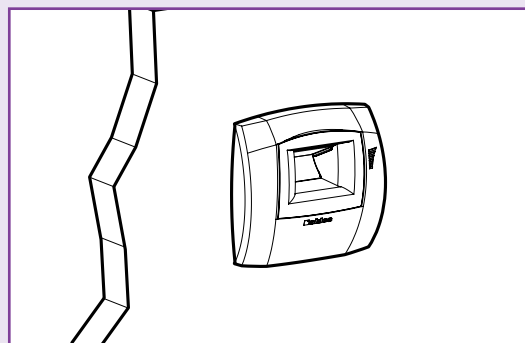
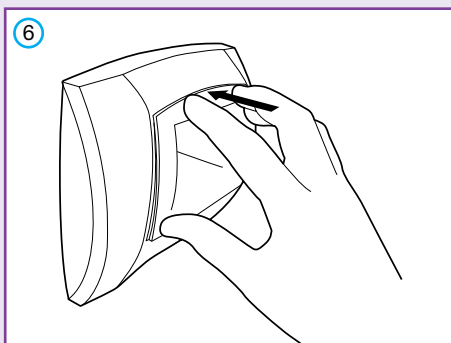
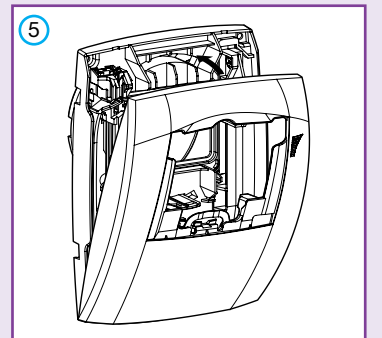
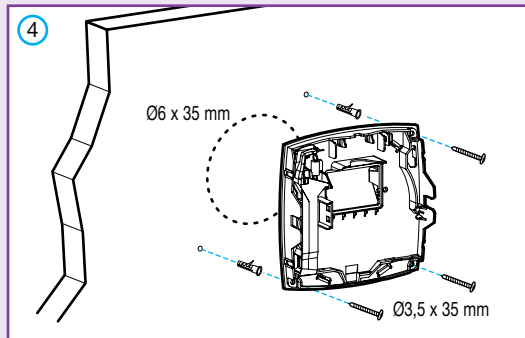
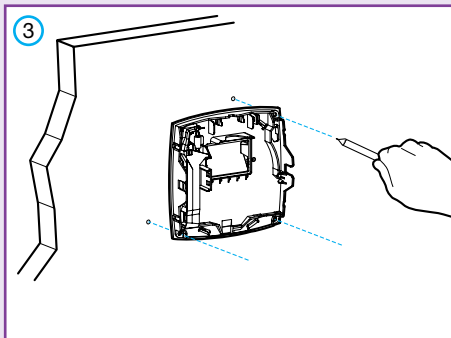
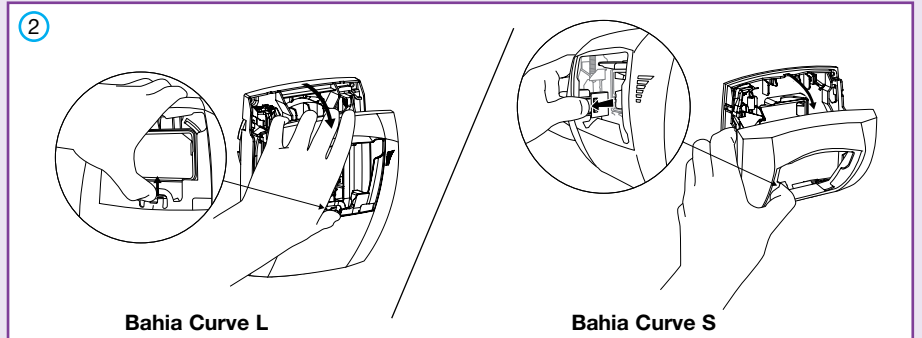
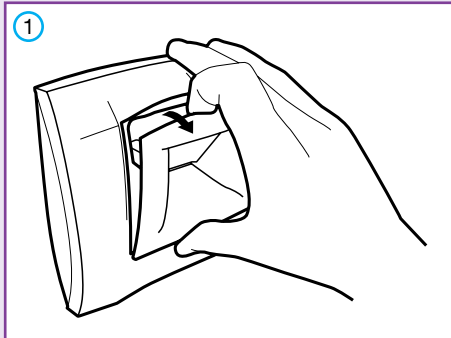
#### Placée dans cuisine ouverte sur séjour

Ajouter un anneau phonique derrière la bouche pour une meilleure isolation entre logements.



### Détails par type de bouche (cas d'une bouche vissée directement sur la paroi).

#### Bahia Curve Standard

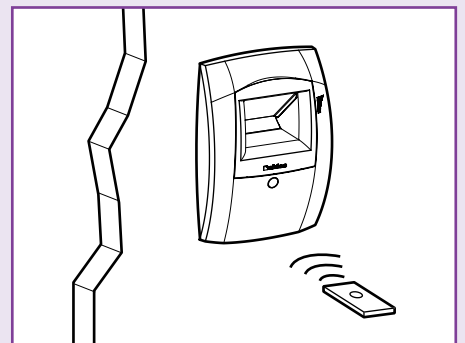
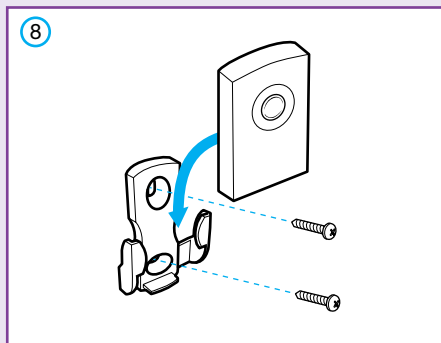
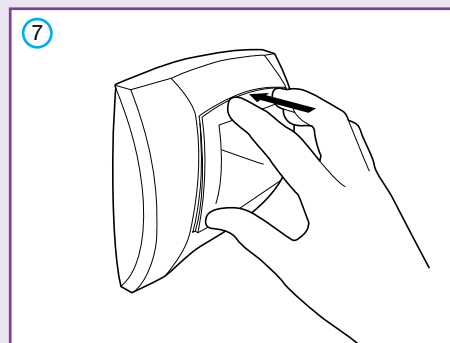
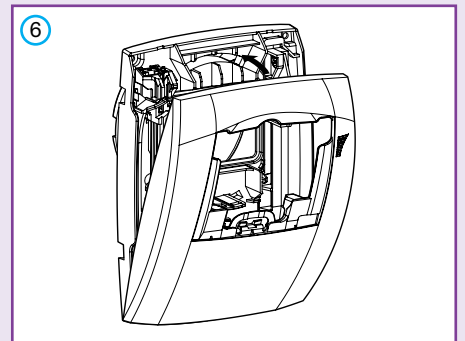
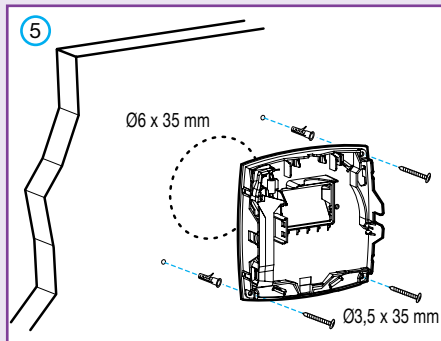
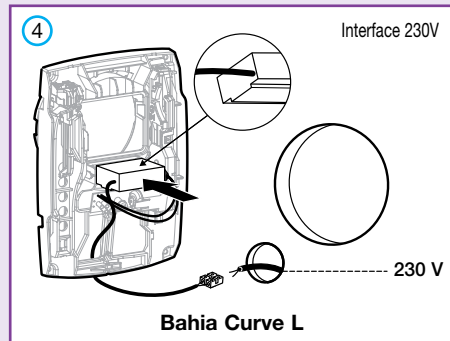
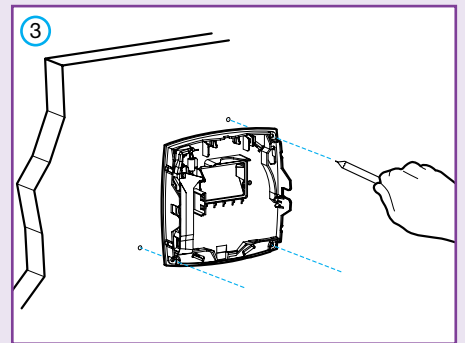
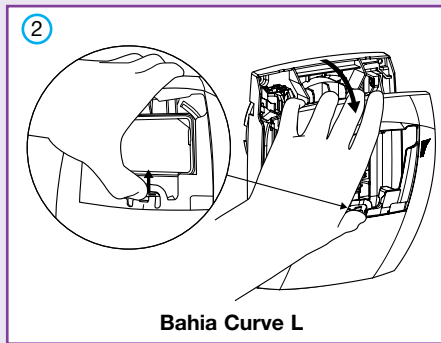
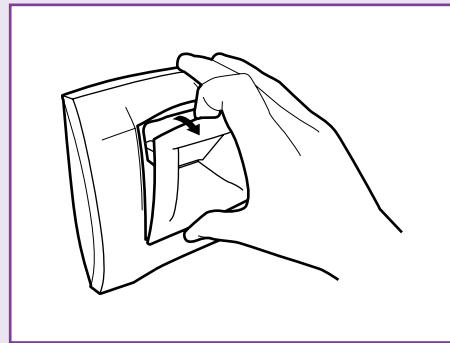


# Bouches Hygroréglables : Bahia Curve

## Bahia Curve

### MISE EN ŒUVRE

Bouches Curve "IR" avec Infra-rouge + télécommande



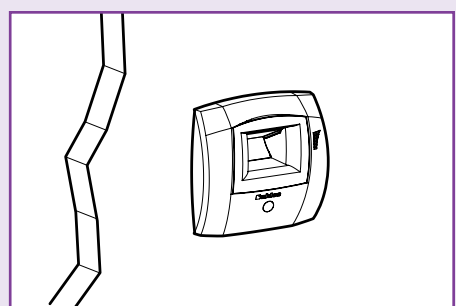
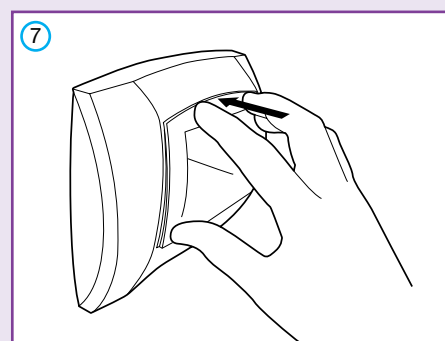
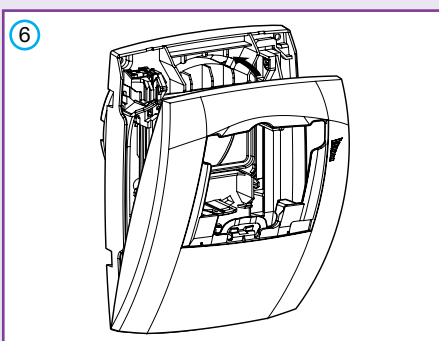
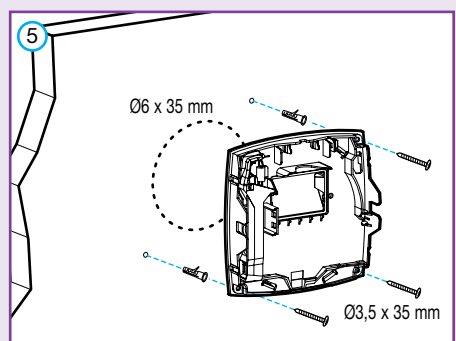
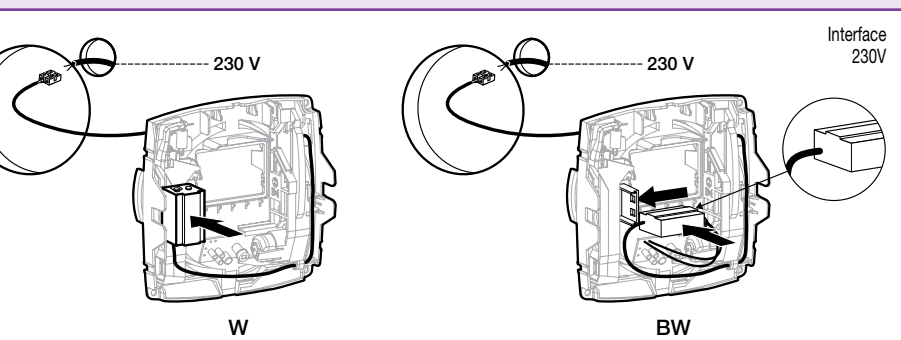
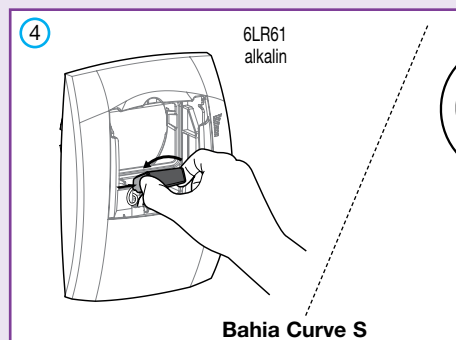
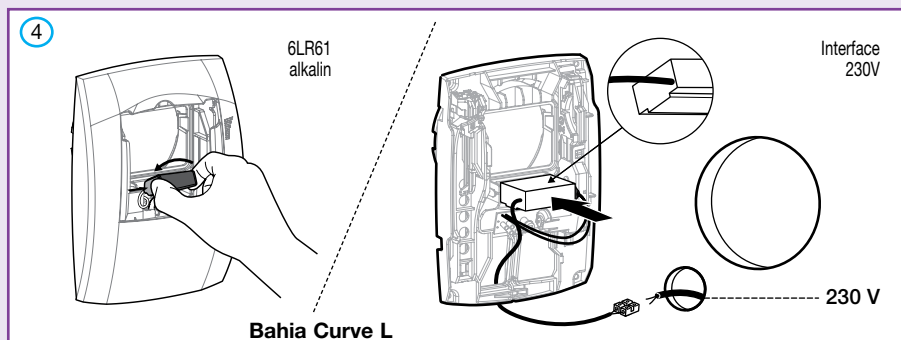
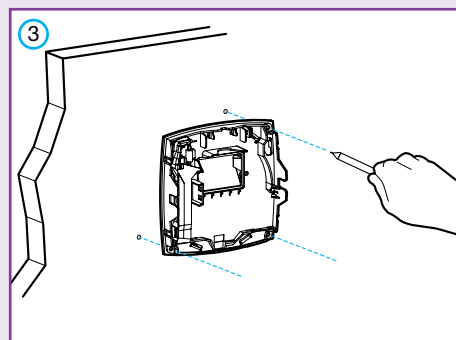
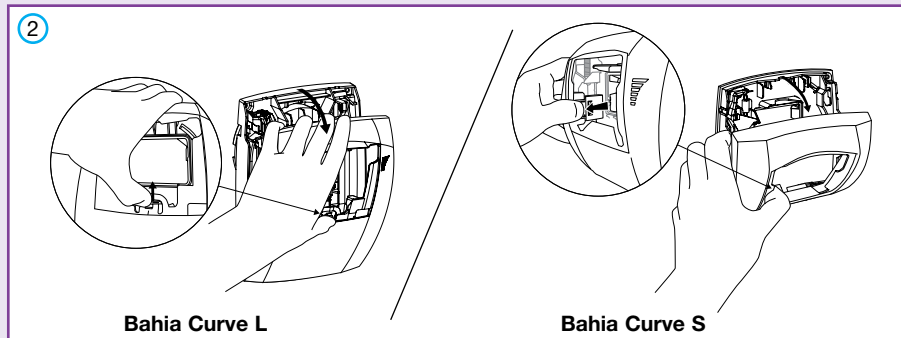
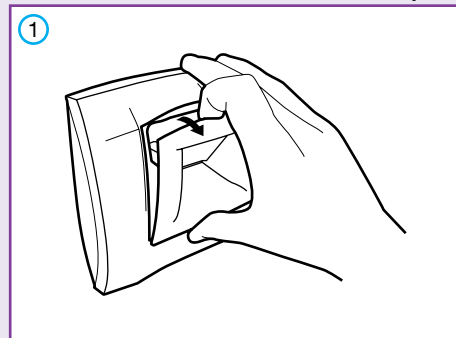


# Bouches Hygroréglables : Bahia Curve

## Bahia Curve

### MISE EN ŒUVRE

Bouches Curve "PRES" avec détecteur présence

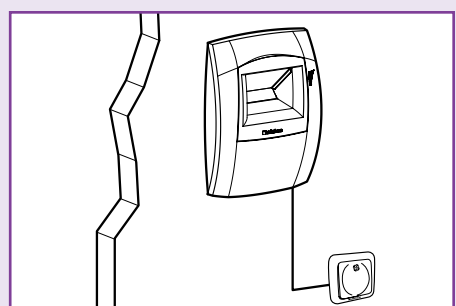
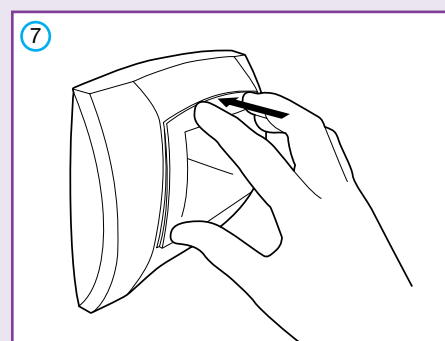
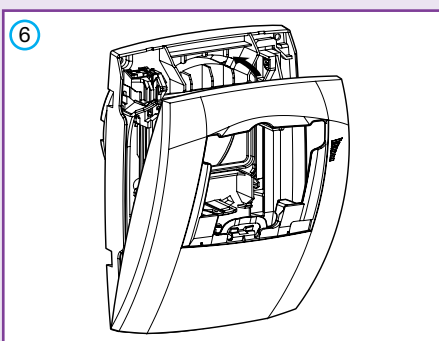
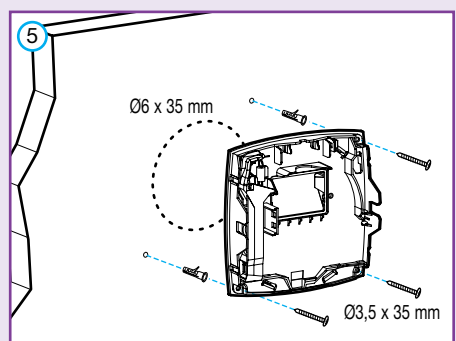
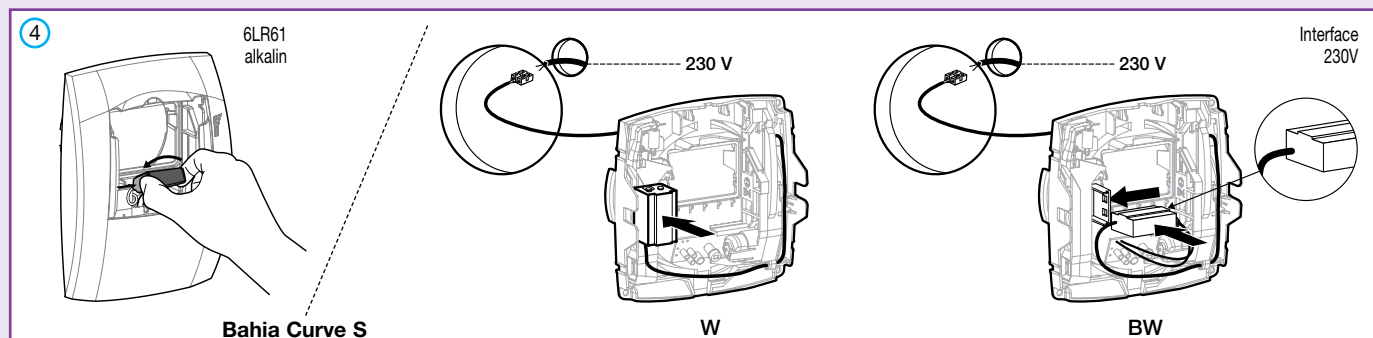
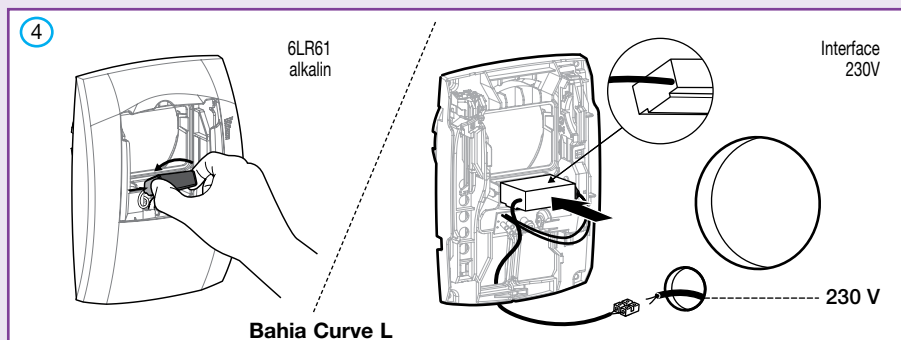
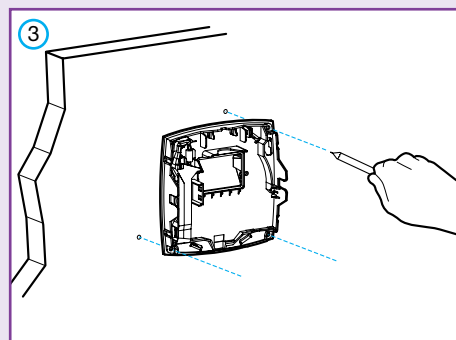
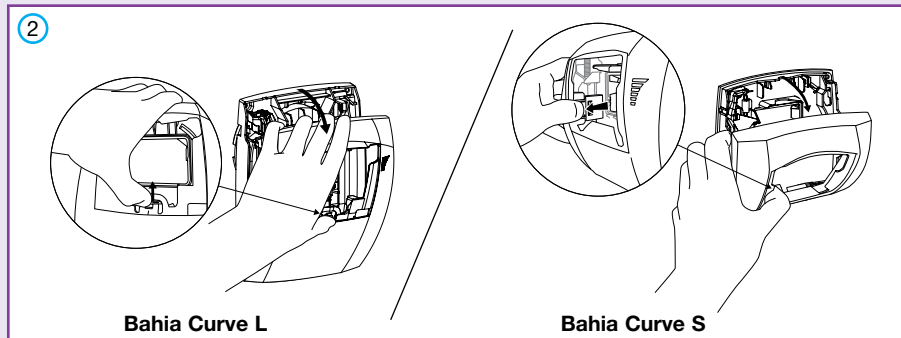
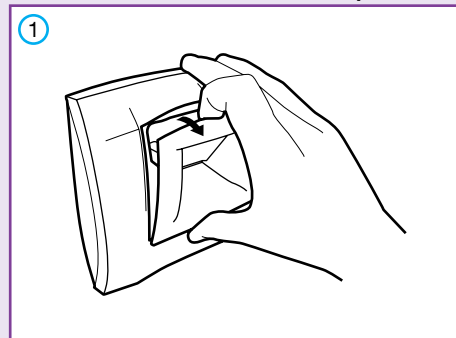


# Bouches Hygroréglables : Bahia Curve

## Bahia Curve

### MISE EN ŒUVRE

Bahia Curve "PUSH" avec bouton poussoir

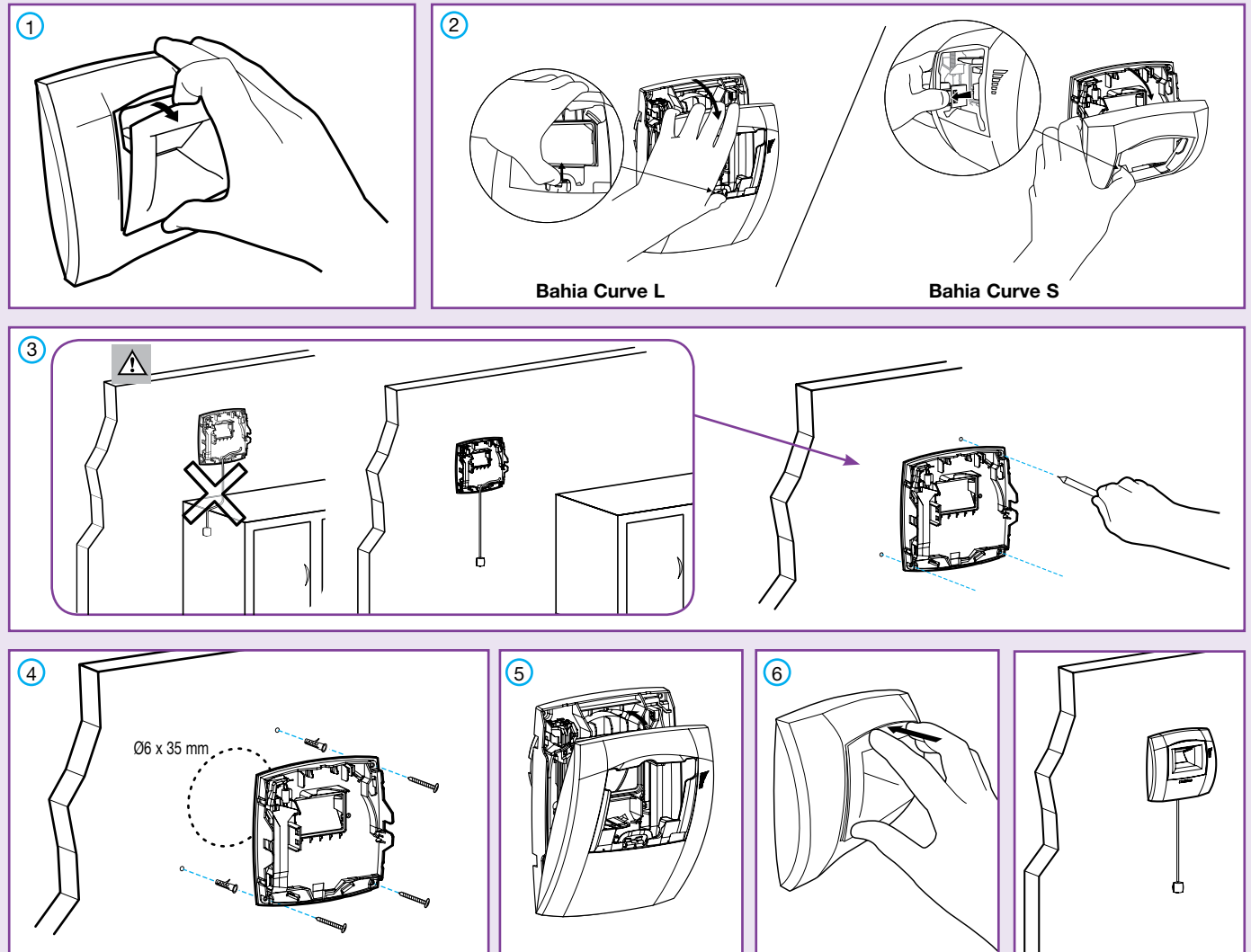


# Bouches Hygroréglables : Bahia Curve

## Bahia Curve

### MISE EN ŒUVRE

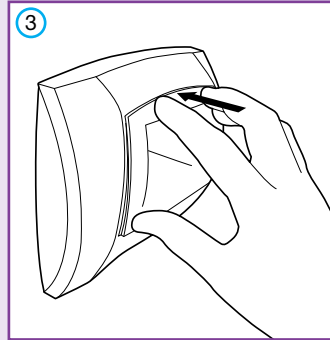
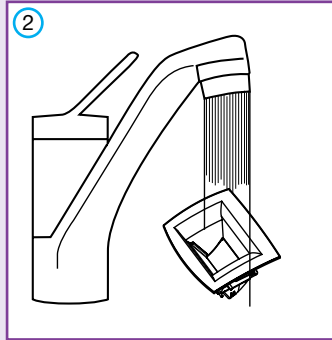
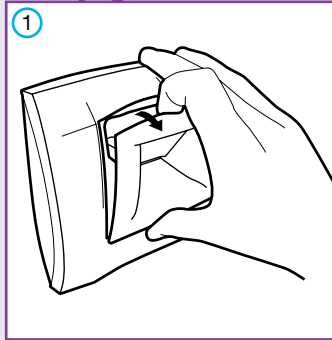
Bahia Curve "CORD" à cordelette



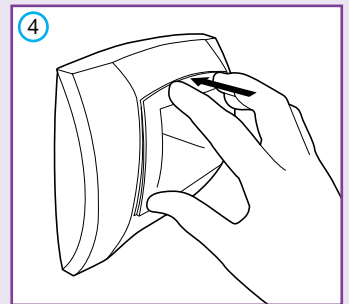
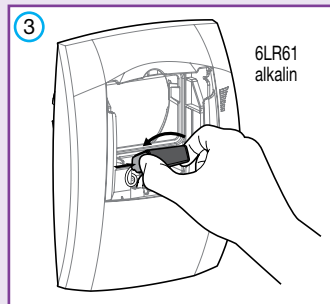
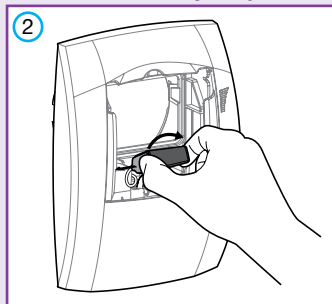
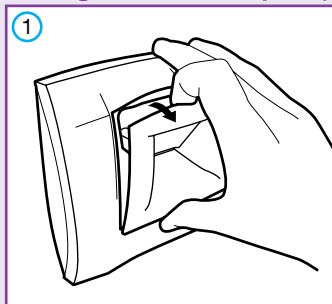
# Bouches Hygroréglables : Bahia Curve

## Bahia Curve

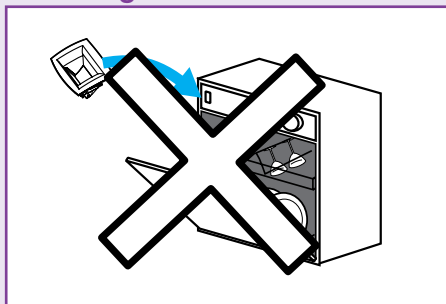
### ENTRETIEN Nettoyage



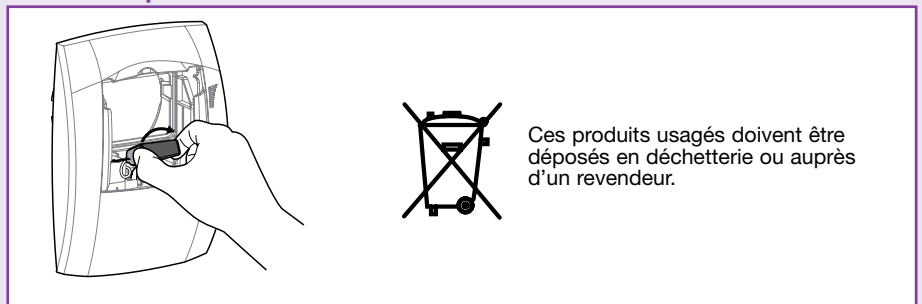
### Changement de la pile (versions électriques)



### Mise en garde



### Fin de vie produit



# Bouches hygroréglables

## Bahia Curve



### Principe

Bouche hygroréglable : adapte automatiquement son débit en fonction du besoin.

Conçue pour s'adapter à toutes les configurations de mise en œuvre (neuf ou rénovation).

Une face avant amovible pour simplifier l'entretien.


### Avantages

Gamme complète.

Simplicité de mise en œuvre.

Design inédit sans grille.

Fût Roll-in.

Certifiée 

**ALDES BORDEAUX** - Tél : 05 56 34 28 79 - Départements : 16-17-24-33-40-47-64 ■ **ALDES CLERMONT-FERRAND** - Tél : 04 73 74 68 00 - Départements : 03-15-42-43-63 ■ **ALDES DIJON** - Tél : 03 80 52 38 74 - Départements : 21-25-39-58-70-71-89-90 ■ **ALDES GRENOBLE** - Tél : 04 76 14 74 50 - Départements : 38-73-74 ■ **ALDES LILLE** - Tél : 03 20 22 40 42 - Départements : 02-08-10-51-59-62-80 ■ **ALDES LYON - Agence Rhône** - Tél : 04 78 78 89 89 - Départements : 69 ■ **ALDES LYON - Agence Vallée du Rhône-Ain** - Tél : 04 78 78 88 66 - Départements : 01-07-26 ■ **MARSEILLE** - **ALDES Aubagne** Tél : 04 42 62 80 20 - Départements : 13-83 (ouest)-84 ■ **ALDES MONTPELLIER** - Tél : 04 67 42 16 16 - Départements : 11-30-34-48-66 ■ **ALDES NANCY** - Tél : 03 83 25 79 79 - Départements : 52-54-55-57-88 (sud ouest) ■ **ALDES NANTES** - Tél : 02 40 92 15 10 - Départements : 44-49-56-85 ■ **ALDES NICE** - Tél : 04 97 21 28 10 - Départements : 04-05-06-2A-2B-83 (est)-98 ■ **PARIS - ALDES LA COURNEUVE** - Tél : 01 43 11 10 10 - Départements : 60-92-93-95 ■ **PARIS ALDES VITRY** - Tél : 01 43 91 65 65 - Départements : 75-77-78-91-94 ■ **ALDES RENNES** - Tél : 02 99 14 51 60 - Départements : 22-29-35-53 ■ **ALDES ROUEN** - Tél : 02 32 19 50 50 - Départements : 14-27-50-61-76 ■ **ALDES STRASBOURG** - Tél : 03 88 60 13 10 - Départements : 67-68-88 (nord est) ■ **ALDES TOURS** - Tél : 02 47 63 15 15 - Départements : 18-28-36-37-41-45-72-79-86 ■ **ALDES TOULOUSE** - Tél : 05 34 60 44 60 - Départements : 09-12-19-23-31-32-46-65-81-82-87

■ **ALDES INTERNATIONAL** - Tél : +33 4 78 77 15 15 - Fax : +33 4 78 77 15 56