

# ODÉO

Le chauffe-eau d'appoint  
qui passe partout

GARANTIE  
**3**  
ANS  
CUVE

GARANTIE  
**1**  
AN  
PIÈCES

- Format compact et design moderne pour s'intégrer dans tous les espaces
- Complément efficace en eau chaude
- Installation rapide et utilisation simple





### FORMAT COMPACT ET DESIGN MODERNE POUR S'INTÉGRER DANS TOUS LES ESPACES

Format ultra compact pour s'intégrer dans une pièce de vie ou un placard

3 modèles disponibles pour s'adapter à toutes les configurations (sur et sous évier)

2 capacités disponibles (15 L et 30 L)

### COMPLÉMENT EFFICACE EN EAU CHAUDE

Solution d'appoint pour être installé au plus près des besoins

Chauffe rapide pour plus de confort

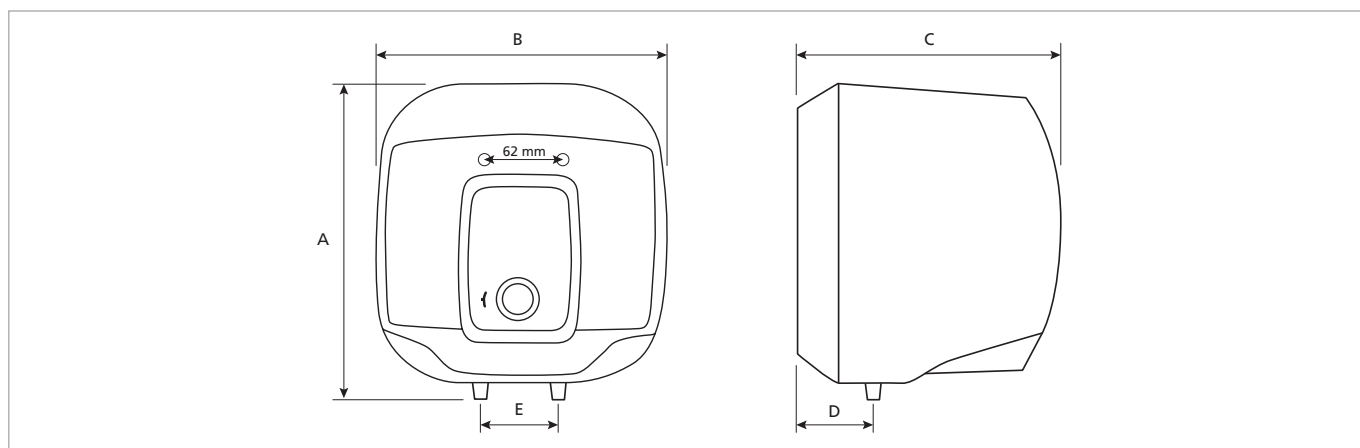
### INSTALLATION RAPIDE ET UTILISATION SIMPLE

Installation facile grâce à sa plaque de fixation rapide

Réglage de la température en façade

Mode hors gel : convient aux pièces non chauffées (5°C minimum) (extension, garage, etc.)

### MISE EN ŒUVRE



### CARACTÉRISTIQUES

CAPACITÉ (LITRES)	MODÈLE	PUISSANCE (W)	TENSION ALIMENTATION (V)	CONSOMMATION D'ENTRETIEN (kWH/24H AT 65°C)	CONSTANCE DE REFROIDISSEMENT (WH/L/24H)	DIMENSIONS (mm)					TEMPS DE CHAUFFE (MIN)	CLASSE ÉNERGÉTIQUE	POIDS À VIDE (kg)	CODE
						A	B	C	D	E				
15L	Sous évier	2000	230	0,46	1,16	394	367	324	98	100	28	B	8,1	321106
15L	Sur évier	2000	230	0,46	0,87	394	367	324	98	100	28	A	8,1	321108
30L	Sur évier	2000	230	0,56	0,50	472	446	406	115	100	56	C	11,8	321109

CE -  - Sur évier : IP24 / Sous évier : IP21