

## Coffret de chantier P17 Legrand



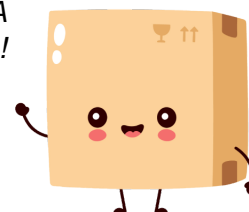
**Coffret de chantier P17 - 5 prises -  
40A**

Réf 058953

**856.13€<sup>TTC\*</sup>**

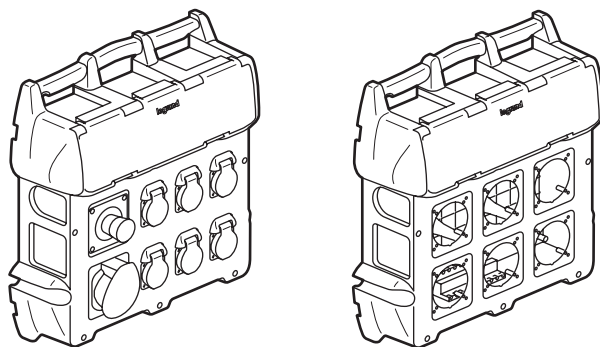
Voir le produit : <https://www.domomat.com/20760-coffret-de-chantier-p17-5-prises-40a-legrand-058953.html>

*Le produit Coffret de chantier P17 - 5 prises - 40A  
est en vente chez Domomat !*



## Coffrets de chantier P17 Coffrets d'étage et dérivés de série

Référence(s) : 589 50 / 51 / 52 / 53 / 54 / 57



### SOMMAIRE

1. Caractéristiques générales	1
2. Gamme	2
3. Conformités	2
4. Caractéristiques techniques	2
5. Raccordement	2
6. Dimensions	3
7. Accessoires	3
8. Schémas de câblage	4

### 1. CARACTERISTIQUES GENERALES

Les coffrets d'étage permettent l'alimentation provisoire des équipements électriques de l'ensemble des corps d'état du bâtiment, en particulier ceux du second œuvre.

La protection des circuits et des biens ainsi que la sécurité des personnes sont assurées par :

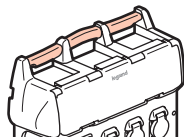
- un organe de protection différentiel 30 mA,
- des disjoncteurs divisionnaires calibrés en fonction du nombre et de l'intensité des prises de courant,
- une coupure d'urgence avec déclencheur à émission,
- un voyant modulaire présence tension.

#### 1.1 Caractéristiques principales

- Matières : ABS pour l'enveloppe, polycarbonate pour la fenêtre,
- IK : 09,
- IP : IP 44 (coffrets équipés de prises et cordon),  
IP 21 (face de service),
- Couleurs : RAL 7016 (gris foncé) et RAL 7035 (gris clair),
- Borniers de raccordement 8 trous pour conducteur de protection et 4 trous pour raccordement et repiquage phases/neutre,
- Possibilité d'ajout de borniers supplémentaires : 6 borniers 4 trous ou 2 borniers 8 trous,
- 4 entrées de câble pré-marquées (à percer) maxi M32/PG29 :  
2 entrées sur le dessous et 1 entrée de chaque côté,
- Fermeture par 8 vis inox.

#### 1.2 Fonctionnalités détaillées

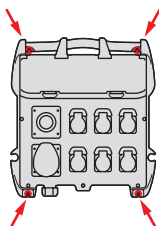
- Poignée solidaire de l'enveloppe,



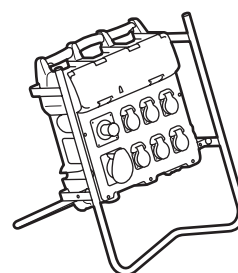
- Fenêtre :
  - transparente pour visualisation immédiate des protections et du voyant présence tension,
  - remplaçable facilement par démontage du plastron (pièce détachée sur demande),

- Cadenassable par cadenas réf. 044 43, sécurité renforcée : accès limité aux protections,

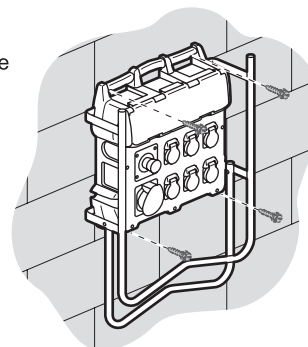
- Fixation extérieure sur paroi verticale : haute et basse, par vis et rondelles adaptées directement sur le mur.



- Fixation sur châssis pour plus de mobilité, montage du châssis sans ouverture du coffret.

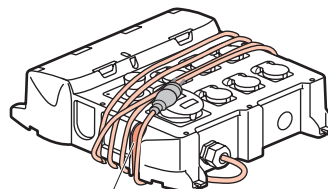


- Fixation possible de l'ensemble (châssis + coffret) sans démontage préalable du châssis,



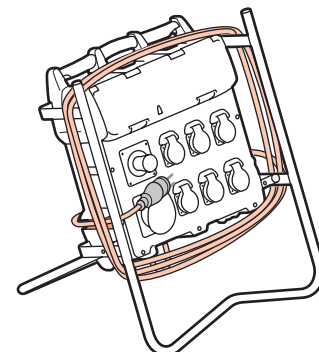
- Enroulement du câble :

- Autour du coffret avec blocage du câble pour faciliter le stockage et le transport.



Encoches de guidage

- Autour du châssis.



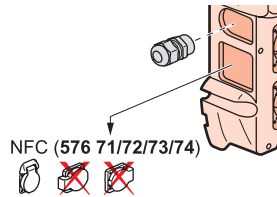
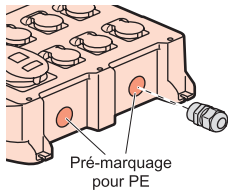
# Coffrets de chantier P17

## Coffrets d'étage et dérivés de série

Référence(s) : 589 50 / 51 / 52 / 53 / 54 / 57

### 1. CARACTERISTIQUES GENERALES (suite)

- Evolutivité du coffret :
  - Pré-marquage sur chaque côté du coffret pour rajout :
  - d'un PE (max M32/PG29)
  - d'un socle de prise à brochage domestique, réf. 576 67/71/72/73/74.



### 2. GAMME

#### Réf. 589 50

- Caractéristiques électriques : 16 A • 400 V $\sim$  • 3P+N • 50/60 Hz • 11 kVA,  
Composition :
- 1 interrupteur différentiel tétrapolaire 30 mA • 40 A (réf. 086 94 ou 411 661),
  - 3 disjoncteurs bipolaires 16 A (réf. 064 68 ou 407 784),
  - 6 prises à brochage domestique (réf. 576 67),
  - 1 plaque d'obturation,
  - Coup de poing à accrochage (réf. 238 74).

#### Réf. 589 51

- Caractéristiques électriques : 32 A • 400 V $\sim$  • 3P+N • 50/60 Hz • 22 kVA,  
Composition :
- 1 interrupteur différentiel tétrapolaire 30 mA • 40 A (réf. 086 94 ou 411 661),
  - 3 disjoncteurs bipolaire 16 A (réf. 064 68 ou 407 784),
  - 1 disjoncteur tétrapolaire 16 A (réf. 065 63 ou 407 898),
  - 6 prises à brochage domestique (réf. 576 67),
  - 1 prise 16 A • 3P+N+T • 380/415 V $\sim$  (réf. 576 23),
  - Coup de poing à accrochage (réf. 238 74).

#### Réf. 589 52

- Caractéristiques électriques : 40 A • 400 V $\sim$  • 3P+N • 50/60Hz • 27 kVA,  
Composition :
- 1 interrupteur différentiel tétrapolaire 30 mA • 63 A (réf. 411 662),
  - 3 disjoncteurs bipolaire 16 A (réf. 407 784),
  - 1 disjoncteur tétrapolaire 32 A (réf. 407 901),
  - 6 prises à brochage domestique (réf. 576 67),
  - 1 prise 32 A • 3P+N+T • 380/415 V $\sim$  (réf. 576 24),
  - Coup de poing à accrochage (réf. 238 74).

#### Réf. 589 53

- Caractéristiques électriques : 40 A • 400 V $\sim$  • 3P+N • 50/60 Hz • 27 kVA,  
Composition :
- 1 interrupteur différentiel tétrapolaire 30 mA • 63 A (réf. 086 95 ou 411 662),
  - 2 disjoncteurs bipolaire 16 A (réf. 064 68 ou 407 784),
  - 1 disjoncteur tripolaire 32 A (réf. 064 91 ou 407 832),
  - 4 prises à brochage domestique (réf. 576 71),
  - 1 prise 32 A • 3P+T • 380/415 V $\sim$  (réf. 576 18),
  - Coup de poing à accrochage (réf. 238 74).

#### Réf. 589 54

- Caractéristiques électriques : 40 A • 400 V $\sim$  • 3P+N • 50/60Hz • 27 kVA,  
Composition :
- 1 interrupteur différentiel tétrapolaire 30 mA • 63 A (réf. 086 95 ou 411 662),
  - 2 disjoncteurs bipolaire 16 A (réf. 064 68 ou 407 784),
  - 1 disjoncteur tétrapolaire 32 A (réf. 065 66 ou 407 901),
  - 4 prises à brochage domestique (réf. 576 71),
  - 1 prise 32 A • 3P+N+T • 380/415 V $\sim$  (réf. 576 24),
  - Coup de poing à accrochage (réf. 238 74).

### Réf. 589 57

- Coffret 40 A IP44 maxi :
- jusqu'à 20 modules Lexic,
  - équipé d'un plastron 6 emplacements pouvant recevoir :
    - une plaque avec coup de poing à accrochage (réf. 577 40/45),
    - des socles à brochage domestique (réf. 576 71),
    - des socles IEC 16 A-32 A à entraxes unifiés 70 x 70,
    - des adaptateurs (réf. 539 48) pouvant recevoir les modules Mosaic (hors saillie particulière),
  - 9 Obturateurs modulaires,
  - Bornier 8 trous pour raccordement du conducteur de protection.

### CONFORMITES

- Conformes à la norme IEC 60 439-4 / NF EN 60 439-4 : ensembles d'appareillages à basse tension. Partie 4 : règles particulières pour ensembles de chantier,
- Conformes au décret du 14 novembre 1988 sur la protection des travailleurs.
- Conformes aux recommandations de l'OPPBTB (Organisme Professionnel de Prévention du Bâtiment et des Travaux Publics).
- Ces appareils peuvent être installés dans des installations conformes aux normes suivantes :
  - NF C 15-100 partie 7-704 : installations de chantier
  - NF C 15-100 partie 7-711 : installations temporaires
- IEC / NF EN 62 262 : IK
- IEC / NF EN 60 529 : IP

### 3. CARACTERISTIQUES TECHNIQUES

#### 3.1 Résistance au fil incandescent

- 650 °C : 30 s pour l'enveloppe
- 850 °C : 30 s support de parties actives

#### 3.2 Températures d'utilisation

- 25 ° à + 40 °C

#### 3.3 Résistance aux UV

- 168 h - 550 W / m<sup>2</sup>

#### 3.4 Tenue aux courts circuits

- I<sub>cc</sub> = 10 kA

### 4. RACCORDEMENT

#### 4.1 Alimentation principale du coffret

- Les coffrets sont à équiper :
- Coffret 16 A : Câble 5G2.5 mini,
  - Coffret 32 A : Câble 5G6 mini,
  - Coffret 40 A : Câble 5G10 mini.

#### 4.2 Raccordement des prises

- Section des câbles à l'intérieur du coffret suivant l'intensité utilisée :
- socle 16 A : 2,5 mm<sup>2</sup>,
  - socle 32 A : 6 mm<sup>2</sup>.

#### 4.3 Types de protection et nombre de modules

- Les coffrets P17 équipés ou à équiper peuvent intégrer des protections modulaires de différente nature :
- Disjoncteur modulaire Lexic
  - Disjoncteur différentiel Lexic
  - Interrupteur différentiel Lexic

**NB** : il importera de vérifier, selon l'usage recherché, que la protection contre les contacts indirects (différentiels) et la protection contre les surcharges et courts-circuits (disjoncteurs Lexic) soient toutes les deux bien assurées.

**Attention** : un interrupteur différentiel n'assure pas de protection contre les surcharges et les courts-circuits.

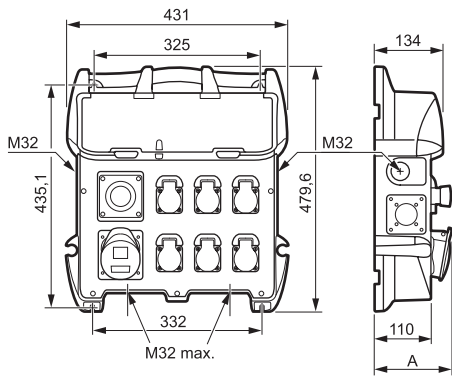
**Tenue au courts-circuits** : concernant la tenue aux courts-circuits des disjoncteurs modulaires, disjoncteurs différentiels et interrupteurs différentiels, se reporter aux pages performances de ces produits dans le catalogue Legrand en vigueur.

# Coffrets de chantier P17

## Coffrets d'étage et dérivés de série

Référence(s) : 589 50 / 51 / 52 / 53 / 54 / 57

### 5. DIMENSIONS



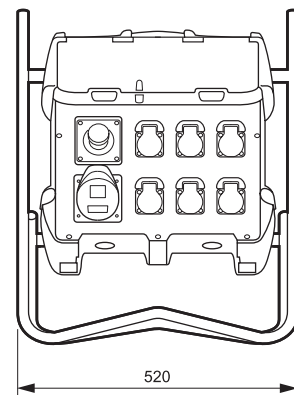
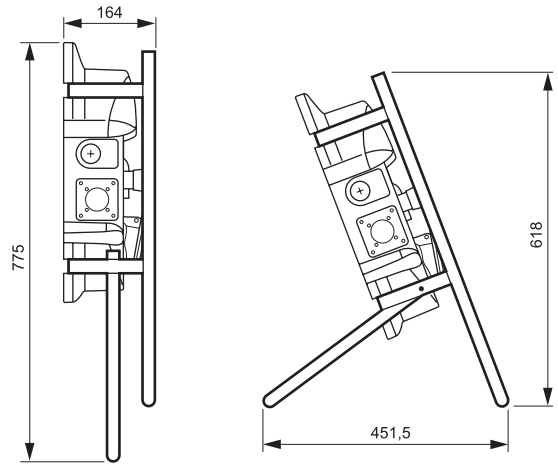
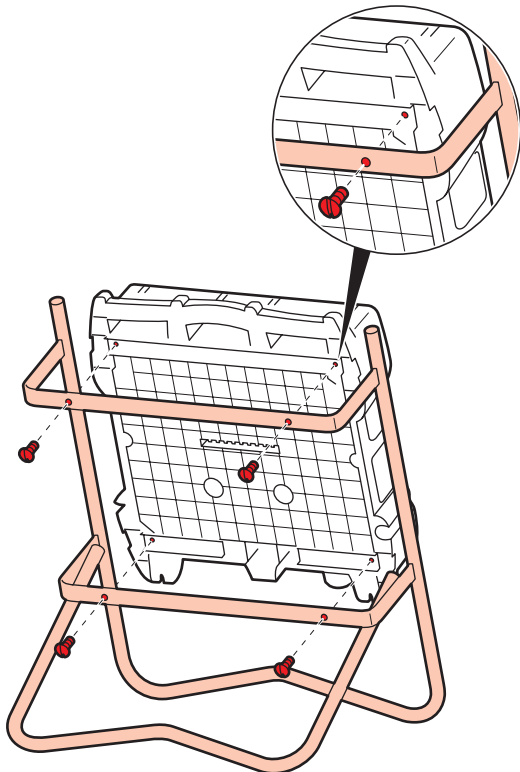
Réfs.	A (mm)
589 50	149,7
589 51	149,7
589 52	155
589 53	154
589 54	155

### 6. ACCESSOIRES

#### 6.1 Châssis pliable : Réf. 577 43

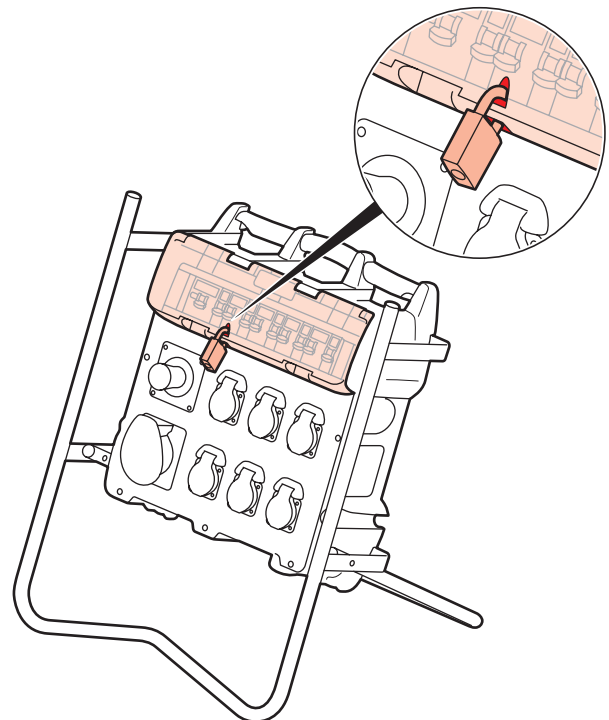
Couleur jaune RAL 1003.

Permet de supporter les coffrets d'étage et la fixation de l'ensemble de la structure sur le mur sans démontage préalable du châssis. Faible encombrement facilitant le transport et le stockage.



#### 6.2 Cadenassage de la fenêtre

Sécurité renforcée : accès limité aux protections grâce à l'ajout possible d'un cadenas (réf. 044 43)



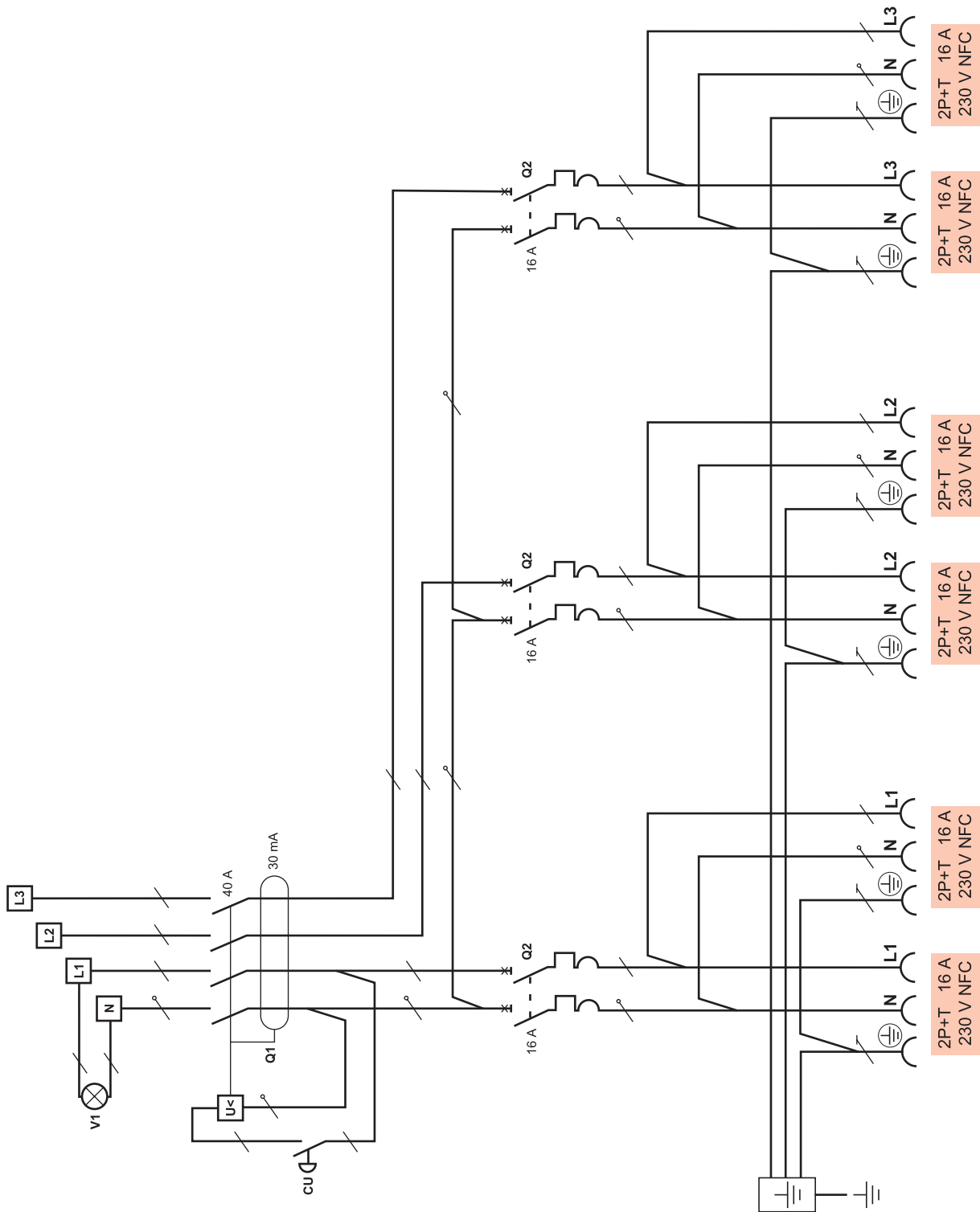
# Coffrets de chantier P17

## Coffrets d'étage et dérivés de série

Référence(s) : 589 50 / 51 / 52 / 53 / 54 / 57

### 7. SCHEMAS DE CÂBLAGE

589 50 • 6 prises à brochage domestique



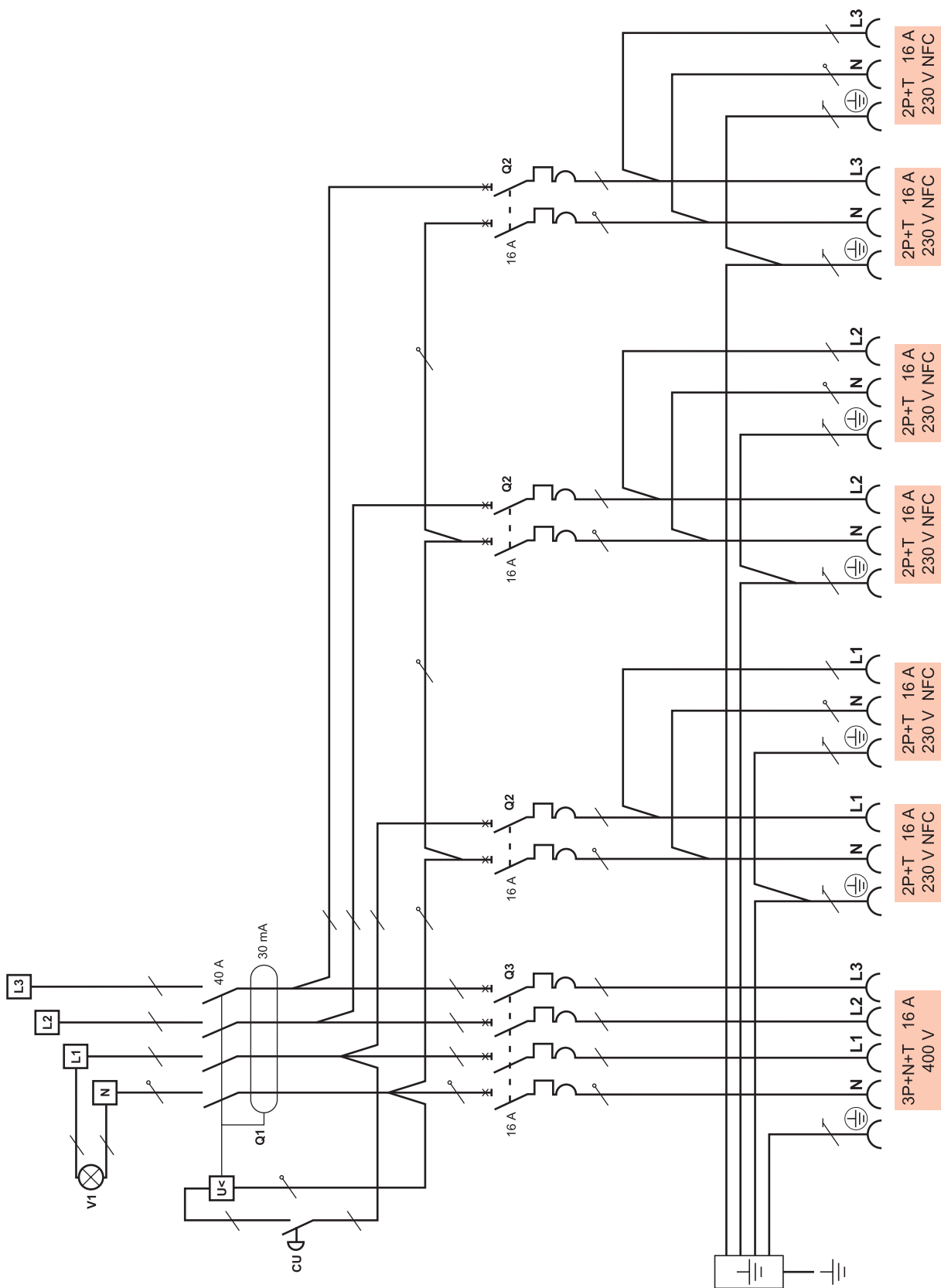
# Coffrets de chantier P17

## Coffrets d'étage et dérivés de série

Référence(s) : 589 50 / 51 / 52 / 53 / 54 / 57

### 8. SCHEMAS DE CÂBLAGE (suite)

589 51 • 6 prises à brochage domestique + 1 prise 16 A • 3P+N+T





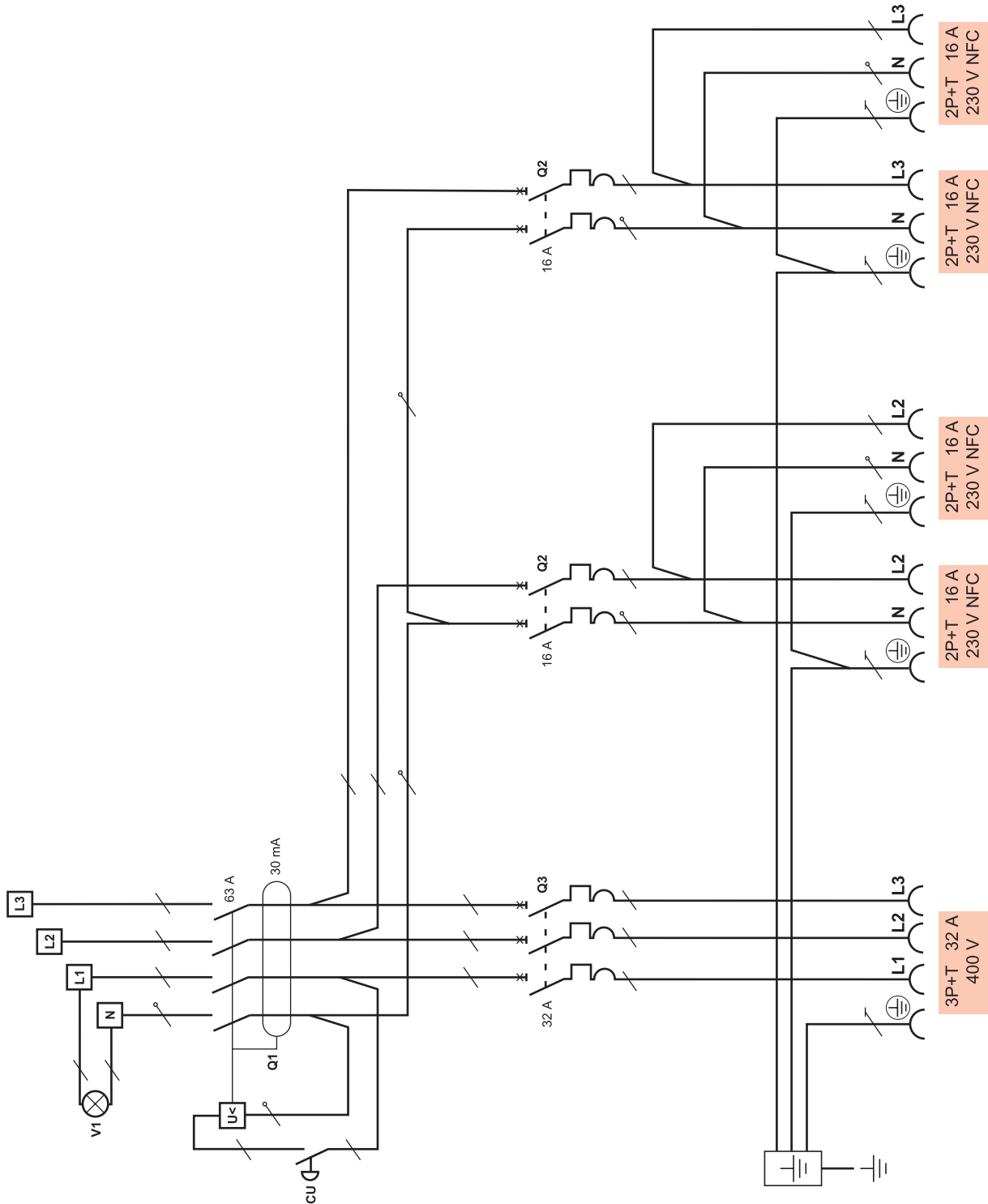
# Coffrets de chantier P17

## Coffrets d'étage et dérivés de série

Référence(s) : 589 50 / 51 / 52 / 53 / 54 / 57

### 8. SCHEMAS DE CÂBLAGE (suite)

589 53 • 4 prises à brochage domestique + 1 prise 32 A • 3P+T





# Coffrets de chantier P17

## Coffrets d'étage et dérivés de série

Référence(s) : 589 50 / 51 / 52 / 53 / 54 / 57

### 8. SCHEMAS DE CÂBLAGE (suite)

589 54 • 4 prises à brochage domestique + 1 prise 32 A • 3P+N+T

