

## Double Plexo - Legrand



Réf 069715L



Réf 069755L



Réf 069775L



Réf 069815L



Réf 069525L



Réf 069625L



Réf 069805L



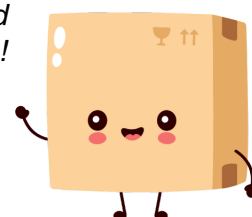
Réf 069626L



Réf 069806L

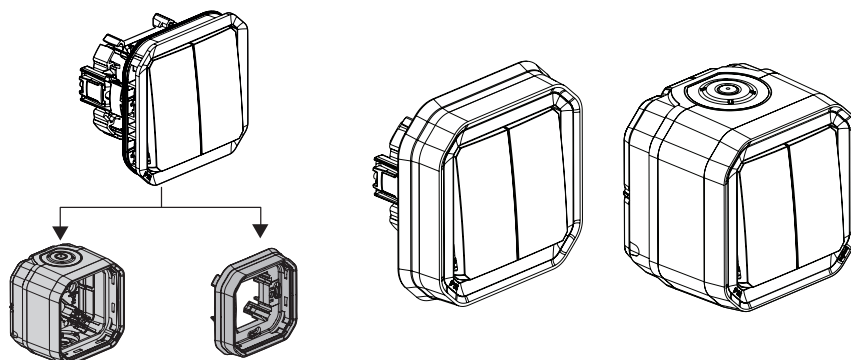
Voir les produits Legrand : [https://www.domomat.com/42\\_legrand](https://www.domomat.com/42_legrand)

Retrouvez tous les produits Legrand  
chez Domomat !



# Plexo™ Commande double

Références : 0 695 25L/26L  
0 696 25L/26L  
0 697 15L/55L/75L  
0 698 05L/06L/15L/55L



## 1. USAGE

Système d'appareillage étanche destiné aux lieux techniques résidentiels et professionnels (garages, caves, parkings, ateliers et cuisines industrielles...) ainsi qu'aux environnements extérieurs (terrasses, jardins, campings...).

Mécanismes de commande d'éclairage avec 3 fonctions réalisables :

- \_ Double va-et-vient ou double poussoir.
- \_ Un va-et-vient et un poussoir position droite ou gauche.

Livré en mode double poussoir inverseur.

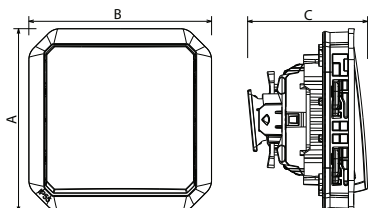
Les produits lumineux et témoin sont livrés avec leur lampe montée, prête à être câblée.

## 2. GAMME

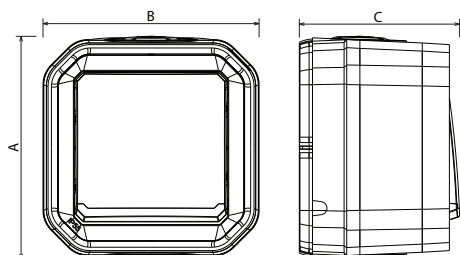
	Références	
<b>Composable</b>		0 695 25L/26L 0 696 25L/26L 0 698 05L/06L
<b>Complet saillie</b>		0697 15L/55L/75L
<b>Complet encastré</b>		0 698 15L/55L

## 3. DIMENSIONS (mm)

### ■ Composable

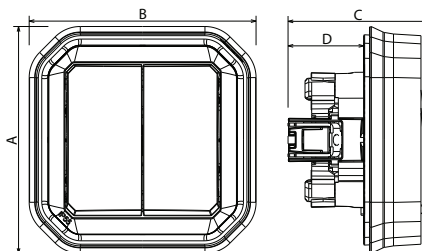


### ■ Saillie



## 3. DIMENSIONS (mm) (suite)

### ■ Encastré



	A	B	C	D
<b>Composable</b>	70,5	70,5	46,3	-
<b>Saillie</b>	84,5	82	61	-
<b>Encastré</b>	85,1	85,1	53,75	28,4

## 4. CONNEXION

Type de bornes : automatique

Capacité des bornes : de 1,5 mm<sup>2</sup> à 2,5 mm<sup>2</sup> (1 ou 2 conducteurs)

Longueur de dénudage : 12 mm

## 5. CARACTÉRISTIQUES TECHNIQUES

### ■ 5.1 Caractéristiques mécaniques

Protection contre les corps solides et liquides : IP 55

Protection contre les chocs : IK 08

### ■ 5.2 Caractéristiques matières

Boîte, support : PP (Polypropylène chargé)

Cadre, doigt : ABS

Embout, enjoliveur : PP + SEBS

Mécanisme : PC

Résistant aux UV

Sans halogène

Tenue au brouillard salin : 7 jours (168 h)

Autoextinguibilité :

850° C/30 s pour les pièces isolantes maintenant en place les parties sous tension.

650° C/30 s pour les autres pièces en matières isolantes.

## 5. CARACTÉRISTIQUES TECHNIQUES (suite)

### ■ 5.3 Caractéristiques électriques

Tension : 250 V~

Fréquence : 50 Hz

Intensité : Version poussoir 10 A

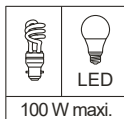
Version va-et-vient 10 AX

Puissance maxi sur lampes à ballast intégré (lampes LED et fluocompact) : 100 W

### ■ 5.4 Caractéristiques climatiques

Température d'utilisation : - 10° à + 40° C

Température de stockage : - 25° C à + 60° C



## 6. ENTRETIEN

Nettoyage superficiel au chiffon.

Ne pas utiliser : acétone, dégraissant, trichloréthylène.

Tenue aux produits suivants : Hexane, alcool à brûler, eau savonneuse, ammoniac dilué, javel pure diluée à 10%, produit à vitres, lingettes pré-imprégnées.

**Attention :** Pour l'utilisation de produits d'entretien spécifiques, un essai préalable est nécessaire.

## 8. NORMES ET AGRÈMENTS

Conforme aux normes d'installation et de fabrication.

Voir e.catalogue.